

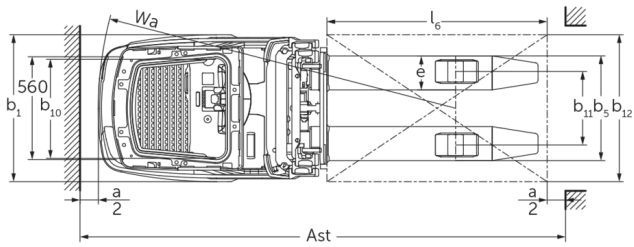
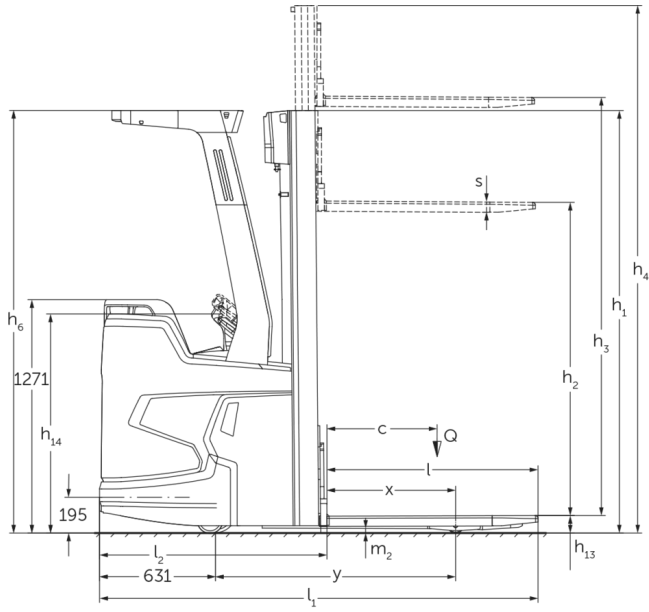


Stoccatore elettrico a timone **ERC 214i-216i**

Altezza di sollevamento: 2400-6000 mm / Portata:
1400-1600 kg



ERC 214i-216i



ERC 214i-216i

ERC 214i	Sollevamento (h3)	Altezza montante chiuso (h1)	Alzata libera (h2)	Altezza montante sfilato (h4)
Montante duplex ZT	2500 mm	1800 mm	100 mm	3025 mm
	2760 mm	1930 mm	100 mm	3285 mm
	2900 mm	2000 mm	100 mm	3425 mm
	3160 mm	2130 mm	100 mm	3685 mm
	3600 mm	2350 mm	100 mm	4125 mm
	4100 mm	2600 mm	100 mm	4625 mm
	4300 mm	2700 mm	100 mm	4825 mm
Montante triplex DZ	4090 mm	1880 mm	1348 mm	4622 mm
	4300 mm	1950 mm	1418 mm	4832 mm
	4690 mm	2080 mm	1548 mm	5222 mm
	5350 mm	2300 mm	1768 mm	5882 mm
ERC 214i, ERC 216i	Sollevamento (h3)	Altezza montante chiuso (h1)	Alzata libera (h2)	Altezza montante sfilato (h4)
Montante triplex DZ	6000 mm	2550 mm	1968 mm	6582 mm
ERC 216i	Sollevamento (h3)	Altezza montante chiuso (h1)	Alzata libera (h2)	Altezza montante sfilato (h4)
Montante duplex ZT	2400 mm	1800 mm	100 mm	2975 mm
	2660 mm	1930 mm	100 mm	3235 mm
	2800 mm	2000 mm	100 mm	3375 mm
	3060 mm	2130 mm	100 mm	3635 mm
	3500 mm	2350 mm	100 mm	4075 mm
	4000 mm	2600 mm	100 mm	4575 mm
	4200 mm	2700 mm	100 mm	4775 mm
Montante triplex DZ	3990 mm	1880 mm	1298 mm	4572 mm
	4200 mm	1950 mm	1368 mm	4782 mm
	4590 mm	2080 mm	1498 mm	5172 mm
	5250 mm	2300 mm	1718 mm	5832 mm

Tabella VDI

Caratteristiche	1.1	Costruttore (sigla)		Jungheinrich	
	1.2	Indicazioni modello del costruttore		ERC 214i	ERC 216i
	1.3	Trazione		Elettrico	
	1.4	Uso		Piattaforma operatore	
	1.5	Portata/carico	Q kg	1400	1600
	1.6	Distanza dal baricentro del carico	c mm	600	
	1.8	Distanza del carico	x mm	694	
	1.9	Interasse ruote	y mm	1308	
	Pesi	2.1.1	Peso proprio (inclusa batteria)	kg	1470
2.2		Carico sull'asse con carico ant./post.	kg	1195 / 1675	1210 / 1870
2.3		Carico sull'asse senza carico ant./post.	kg	1085 / 385	1090 / 390
Ruote/telaio	3.1	Gommatura		Poliuretano (PU)	
	3.2	Dimensione ruote anteriori		Ø 230x77	Ø 230 x 77
	3.3	Dimensione ruote, posteriori		Ø 85 x 75	
	3.4	Ruote supplementari		Ø 140 x 57	
	3.5	Numero ruote anteriori/posteriori (x = motrici)		1x + 1 / 4	
	3.6	Larghezza di transito, anteriore	b10 mm	535	
	3.7	Larghezza di transito, posteriore	b11 mm	400	
Dimensioni di base	4.2	Altezza montante chiuso (h1)	h1 mm	2300	
	4.3	Alzata libera (h2)	h2 mm	1768	1718
	4.4	Sollevamento (h3)	h3 mm	5350	5250
	4.5	Altezza montante sfilato (h4)	h4 mm	5882	5832
	4.7	Altezza superiore del tettuccio di protezione (cabina)	h6 mm	2300	
	4.9	Altezza maniglia timone in posizione di guida min. / max.	h14 mm	1185 / 1245	
	4.15	Altezza forche abbassate	h13 mm	90	
	4.19	Lunghezza totale	l1 mm	2389	
	4.20	Lunghezza incluso dorso forche	l2 mm	1239	
	4.21.1	Larghezza totale	b1 mm	800	
	4.22	Dimensioni forche	s/e/ l mm	56 x 185 x 1150	
	4.25	Scartamento esterno forche	b5 mm	570	
	4.32	Luce libera da terra centro interasse ruote	m2 mm	26	
	4.34.1	Larghezza corsia di lavoro (pallet 1000x1200 trasversale)	Ast mm	2596	
	4.34.2	Larghezza corsia di lavoro (pallet 800x1200 longitudinale)	Ast mm	2646	
4.35	Raggio di curvatura	Wa mm	1947		

Dati sulle prestazioni	5.1	Velocità di traslazione con/senza carico (Efficiency drivePLUS)	km/h	7 / 7 9 / 12
	5.2	Velocità di sollevamento con/senza carico	m/s	0,19 / 0,35
	5.3	Velocità di abbassamento con/senza carico	m/s	0,43 / 0,49
	5.8	Max. pendenza con/senza carico (Efficiency drivePLUS)	%	- / - 8 / 16
	5.10	Freno di servizio		rigenerativo
Motore elettrico / Parte elettronica	6.1	Motore di traslazione, prestazione con S2 60 min (Efficiency drivePLUS)	kW	- 3,2
	6.2	motore di sollevamento, prestazione S3	kW	3
	6.3	Batteria ai sensi della DIN 43531/35/36		Jungheinrich Li-Ion
	6.4	Tensione batteria/capacità nominale	V / Ah	24 / 260
	6.5	Peso batteria	kg	98
	6.6	Consumo energia secondo ciclo VDI	kWh/h	0
	6.6.1	Consumo energia secondo ciclo EN (Efficiency PLUS)	kWh/h	- 0,96
	6.6.2	CO2 equivalente in base a EN16796 (Efficiency PLUS)	kg/h	- 0,5
	6.7	Resa di movimentazione (Efficiency PLUS)	t/h	- 83
6.8.1	Consumo energetico con produttività max. (Efficiency PLUS)	kWh/h	- 2,31	
Varie	8.1	Tipo di comando per la trazione		AC
	10.7	Livello di pressione sonora in base a EN12053 all'orecchio dell'operatore	dB (A)	68

- Ai sensi della direttiva VDI 2198, questa scheda tecnica cita solo i valori tecnici dell'apparecchio standard. Gommature diverse, altri montanti, attrezzature ecc. possono modificare i valori.

I valori indicati nella tabella sono validi per la batteria agli ioni di litio da 260 Ah, montante DZ 5350/DZ 5250, con tettuccio di protezione, senza protezione anticollisione.

- Num. VDI 1.8: con razze abbassate: x + 53 mm; con montante duplex: x + 32 mm
- Num. VDI 1.9: con razze abbassate: y + 51 mm
- Num. VDI 4.19: con montante duplex: l1 - 32 mm
- Num. VDI 4.20: con montante duplex: l2 - 32 mm
- Num. VDI 4.34.1: diagonale secondo VDI: larghezza corsia di lavoro + 225 mm; con montante duplex: larghezza corsia di lavoro - 32 mm
- Num. VDI 4.34.2: diagonale secondo VDI: larghezza corsia di lavoro + 146 mm; con montante duplex: larghezza corsia di lavoro - 32 mm
- Num. VDI 6.2: con S3 = 11%
- Num. VDI 6.5: con batteria da 130 Ah = 76 kg

Jungheinrich Italiana S.r.l.

Via Amburgo, 1
20088 Rosate MI
Telefono 02 908711
Telefax 02 908712335
info@jungheinrich.it
www.jungheinrich.it

Gli stabilimenti di produzione tedeschi di
Norderstedt, Moosburg e Landsberg,
nonché il nostro centro ricambi di
Kaltenkirchen sono certificati.

ISO 9001
ISO 14001

I mezzi di movimentazione Jungheinrich
sono conformi ai requisiti europei di
sicurezza.



JUNGHEINRICH