



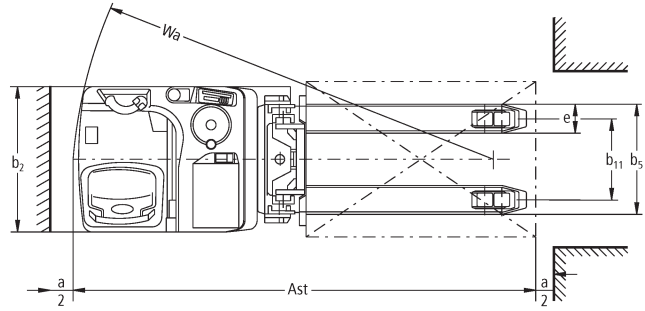
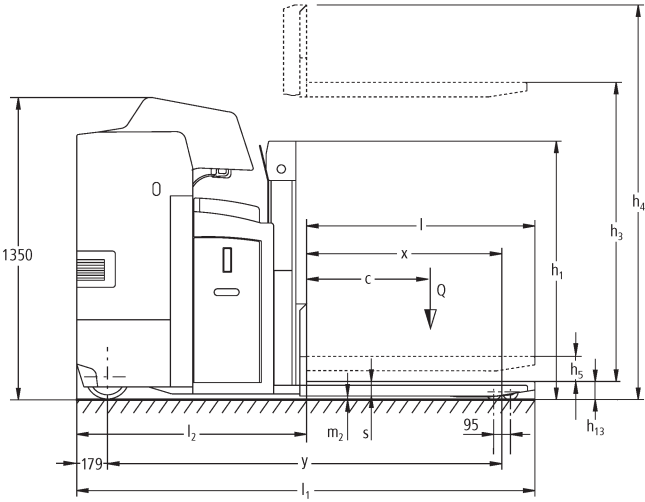
Carrello elevatore elettrico con operatore in piedi o con sedile laterale **ESD 120**

Altezza di sollevamento: 1660-1960 mm / Portata: 2000 kg

LI-ION
technology

JUNGHEINRICH

ESD 120



ESD 120

ESD 120	Sollevarmento (h3)	Altezza montante chiuso (h1)	Alzata libera (h2)	Altezza montante sfilato (h4)
Montante duplex ZT	1660 mm	1250 mm	100 mm	2200 mm
	1960 mm	1425 mm	100 mm	2500 mm

Tabella VDI

Caratteristiche	1.1	Costruttore (sigla)		Jungheinrich
	1.2	Indicazioni modello del costruttore		ESD 120
	1.3	Trazione		Elettrico
	1.4	Uso		In piedi
	1.5	Portata/carico	Q kg	2000
	1.5.1	Portata nominale/carico con sollevamento montante	Q kg	1000
	1.5.2	Portata nominale/carico con sollevamento razze	Q kg	2000
	1.6	Distanza dal baricentro del carico	c mm	600
	1.8	Distanza del carico	x mm	930
	1.9	Interasse ruote	y mm	1835
Pesi	2.1	Peso proprio	kg	1258
	2.1.1	Peso proprio (inclusa batteria)	kg	1258
	2.2	Carico sull'asse con carico ant./post.	kg	1220 / 2038
	2.3	Carico sull'asse senza carico ant./post.	kg	884 / 374
Ruote/telaio	3.1	Gommatura		Poliuretano (PU)
	3.2	Dimensione ruote anteriori		Ø 230 x 77
	3.3	Dimensione ruote, posteriori		Ø 85 x 75
	3.4	Ruote supplementari		Ø 140 x 57
	3.5	Numero ruote anteriori/posteriori (x = motrici)		1 + 1x / 4
	3.6	Larghezza di transito, anteriore	b10 mm	485
	3.7	Larghezza di transito, posteriore	b11 mm	380
Dimensioni di base	4.2	Altezza montante chiuso (h1)	h1 mm	1250
	4.3	Alzata libera (h2)	h2 mm	100
	4.4	Sollevamento (h3)	h3 mm	1660
	4.5	Altezza montante sfilato (h4)	h4 mm	2200
	4.6	Sollevamento iniziale	h5 mm	105
	4.8	Altezza sedile operatore/altezza pedana	h7 mm	245
	4.15	Altezza forche abbassate	h13 mm	90
	4.19	Lunghezza totale	l1 mm	2260
	4.20	Lunghezza incluso dorso forche	l2 mm	1070
	4.21.1	Larghezza totale	b1 mm	760
	4.22	Dimensioni forche	s/e/l mm	60 x 190 x 1190
	4.25	Scartamento esterno forche	b5 mm	570
	4.32	Luce libera da terra centro interasse ruote	m2 mm	20
	4.34.2	Larghezza corsia di lavoro (pallet 800x1200 longitudinale)	Ast mm	2485
	4.35	Raggio di curvatura	Wa mm	2015

Dati sulle prestazioni	5.1	Velocità di traslazione con/senza carico	km/h	10 / 12
	5.2	Velocità di sollevamento con/senza carico	m/s	0,14 / 0,22
	5.3	Velocità di abbassamento con/senza carico	m/s	0,23 / 0,17
	5.8	Max. pendenza con/senza carico	%	6 / 12
	5.10	Freno di servizio		rigenerativo
Motore elettrico/Parte elettronica	6.1	Motore di traslazione, prestazione con S2 60 min	kW	2,8
	6.2	motore di sollevamento, prestazione S3	kW	2,2
	6.3	Batteria ai sensi della DIN 43531/35/36		B
	6.4	Tensione batteria/capacità nominale	V / Ah	24 / 375
	6.5	Peso batteria	kg	297
	6.6	Consumo energia secondo ciclo VDI	kWh/h	0
	6.6.1	Consumo energia secondo ciclo EN	kWh/h	0,66
	6.6.2	CO2 equivalente in base a EN16796	kg/h	0,4
Varie	8.1	Tipo di comando per la trazione		AC

- Ai sensi della direttiva VDI 2198, questa scheda tecnica cita solo i valori tecnici dell'apparecchio standard. Gommature diverse, altri montanti, attrezzature ecc. possono modificare i valori.

I valori nella tabella sono validi per il vano batteria L con estrazione laterale della batteria, montante ZT1660, sollevamento razze sollevato.

- Num. VDI 1.5: nella modalità a doppio stoccatore: sollevamento montante max. 1 t/carico totale max. 2 t.
- Num. VDI 1.5.2: nella modalità a doppio stoccatore: sollevamento montante max. 1 t/carico totale max. 2 t.
- Num. VDI 1.8: sollevamento razze abbassato: $x + 70$ mm.
- Num. VDI 1.9: sollevamento razze abbassato: $y + 70$ mm. Con vano batteria XL con estrazione laterale della batteria: $y + 72$ mm.
- Num. VDI 4.19: con vano batteria XL con estrazione laterale della batteria: $l1 + 72$ mm.
- Num. VDI 4.20: con vano batteria XL con estrazione laterale della batteria: $l2 + 72$ mm.
- Num. VDI 4.34.1: con vano batteria XL con estrazione laterale della batteria: Larghezza corsia di lavoro $+ 72$ mm.
- Num. VDI 4.35: sollevamento razze abbassato: $Wa + 70$ mm. con vano batteria XL con estrazione laterale della batteria: $Wa + 72$ mm.

Jungheinrich Italiana S.r.l.

Via Amburgo, 1
20088 Rosate MI
Telefono 02 908711
Telefax 02 908712335
info@jungheinrich.it
www.jungheinrich.it

Gli stabilimenti di produzione tedeschi di
Norderstedt, Moosburg e Landsberg,
nonché il nostro centro ricambi di
Kaltenkirchen sono certificati.

ISO 9001
ISO 14001

I mezzi di movimentazione Jungheinrich
sono conformi ai requisiti europei di
sicurezza.



 **JUNGHEINRICH**

The logo features a red upward-pointing arrow integrated into the letter 'J' of the word 'JUNGHEINRICH', which is written in a bold, black, sans-serif font.