



Transpallet elettrico a timone

EJE 114i-118i

Altezza di sollevamento: 122 mm / Portata: 1400-1800 kg

LI-ION
technology

JUNGHEINRICH

EJE 114i-118i

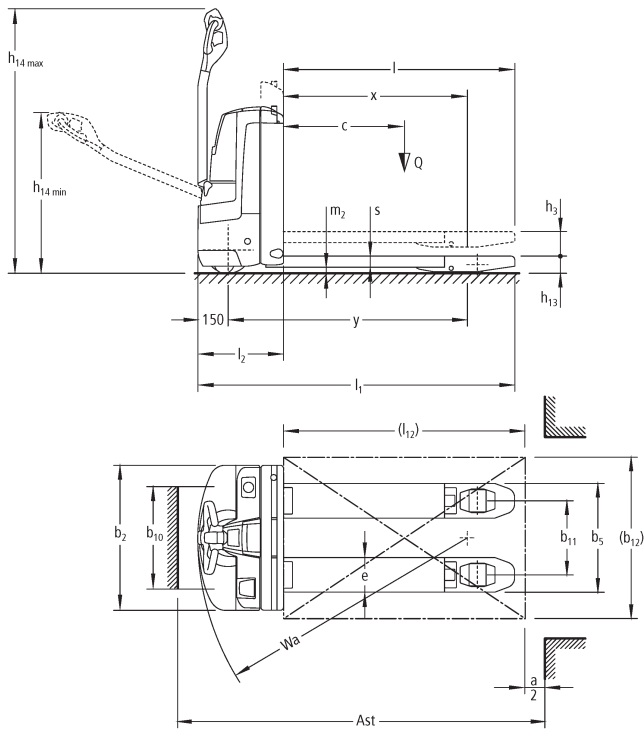


Tabella VDI

Caratteristiche	1.1	Costruttore (sigla)		Jungheinrich		
	1.2	Indicazioni modello del costruttore		EJE 114i	EJE 116i	EJE 118i
	1.3	Trazione		Elettrico		
	1.4	Uso		A terra		
	1.5	Portata/carico	Q kg	1400	1600	1800
	1.6	Distanza dal baricentro del carico	c mm	600		
	1.8	Distanza del carico	x mm	908		
	1.9	Interasse ruote	y mm	1182		
Pesi	2.1.1	Peso proprio (inclusa batteria)	kg	280		
	2.2	Carico sull'asse con carico ant./post.	kg	560 / 1120	600 / 1280	660 / 1420
	2.3	Carico sull'asse senza carico ant./post.	kg	220 / 60		
Ruote/telaio	3.1	Gommatura		Poliuretano (PU)		
	3.2	Dimensione ruote anteriori		Ø 230 x 70		
	3.3	Dimensione ruote, posteriori		Ø 85 x 95 / 82 x 70 / 82 x 35		
	3.4	Ruote supplementari		Ø 100 x 40		
	3.5	Numero ruote anteriori/posteriori (x = motrici)		1x +2/2 oder 4		
	3.6	Larghezza di transito, anteriore	b10 mm	510		
	3.7	Larghezza di transito, posteriore	b11 mm	363		
Dimensioni di base	4.4	Sollevamento (h3)	h3 mm	122		
	4.9	Altezza maniglia timone in posizione di guida min. / max.	h14 mm	750 / 1237		
	4.15	Altezza forche abbassate	h13 mm	85		
	4.19	Lunghezza totale	l1 mm	1566		
	4.20	Lunghezza incluso dorso forche	l2 mm	416		
	4.21.1	Larghezza totale	b1 mm	720		
	4.22	Dimensioni forche	s/ e/l mm	55 x 150 x 1150		
	4.25	Scartamento esterno forche	b5 mm	513		
	4.32	Luce libera da terra centro interasse ruote	m2 mm	30		
	4.34.1	Larghezza corsia di lavoro (pallet 1000x1200 trasversale)	Ast mm	2170		
	4.34.2	Larghezza corsia di lavoro (pallet 800x1200 longitudinale)	Ast mm	2058		
4.35	Raggio di curvatura	Wa mm	1363			
Dati sulle prestazioni	5.1	Velocità di traslazione con/senza carico	km/h	5 / 5	6 / 6	
	5.2	Velocità di sollevamento con/senza carico	m/s	0,03 / 0,03	0,04 / 0,04	
	5.3	Velocità di abbassamento con/senza carico	m/s	0,05 / 0,04		
	5.8	Max. pendenza con/senza carico	%	8 / 20		6 / 20
	5.10	Freno di servizio		rigenerativo		

Motore elettrico/Parte elettronica	6.1	Motore di traslazione, prestazione con S2 60 min	kW	0,9	1,1	
	6.2	motore di sollevamento, prestazione S3	kW	1,2		
	6.3	Batteria ai sensi della DIN 43531/35/36		B		
	6.4	Tensione batteria/capacità nominale	V / Ah	25,7 / 40		
	6.5	Peso batteria	kg	15		
	6.6	Consumo energia secondo ciclo VDI	kWh/h	0		
	6.6.1	Consumo energia secondo ciclo EN	kWh/h	0,32	0,31	0,29
	6.6.2	CO2 equivalente in base a EN16796	kg/h	0,2		
	6.7	Resa di movimentazione	t/h	67	93	110
	6.8.1	Consumo energetico con produttività max.	kWh/h	0,49	0,66	0,59
Varie	8.1	Tipo di comando per la trazione		AC		
	10.7	Livello di pressione sonora in base a EN12053 all'orecchio dell'operatore	dB (A)	61		

- Ai sensi della direttiva VDI 2198, questa scheda tecnica cita solo i valori tecnici dell'apparecchio standard. Gommature diverse, altri montanti, attrezzature ecc. possono modificare i valori.

- Num. VDI 10.7: per EJE 116i con opzione silentDRIVE: 57 dB(A).

Jungheinrich Italiana S.r.l.

Via Amburgo, 1
20088 Rosate MI
Telefono 02 908711
Telefax 02 908712335
info@jungheinrich.it
www.jungheinrich.it

Gli stabilimenti di produzione tedeschi di
Norderstedt, Moosburg e Landsberg,
nonché il nostro centro ricambi di
Kaltenkirchen sono certificati.

ISO 9001
ISO 14001

I mezzi di movimentazione Jungheinrich
sono conformi ai requisiti europei di
sicurezza.



 **JUNGHEINRICH**

The logo features a red upward-pointing arrow integrated into the letter 'J' of the word 'JUNGHEINRICH', which is written in a bold, black, sans-serif font.