



Transpallet elettrico a timone

EJE 222 / 225 / 230 / 235

Altezza di sollevamento: 122 mm / Portata: 2200-3500 kg

LI-ION
technology

JUNGHEINRICH

EJE 222 / 225 / 230 / 235

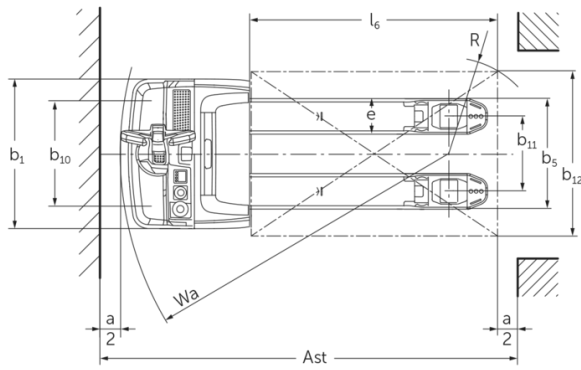
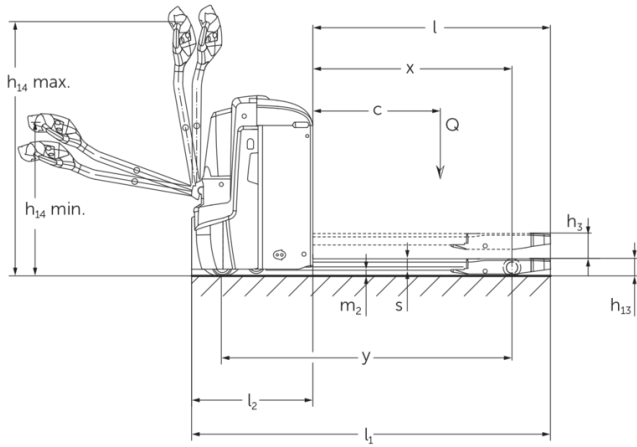


Tabella VDI

| | | Jungheinrich | | | | | |
|------------------------|---------------------|--|--------------|-----------------|------------------|---------------------------|------|
| Caratteristiche | 1.1 | Costruttore (sigla) | | | | | |
| | 1.2 | Indicazioni modello del costruttore | EJE 222 | EJE 225 | EJE 230 | EJE 235 | |
| | 1.3 | Trazione | Elettrico | | | | |
| | 1.4 | Uso | A terra | | | | |
| | 1.5 | Portata/carico | Q kg | 2200 | 2500 | 3000 | 3500 |
| | 1.6 | Distanza dal baricentro del carico | c mm | 600 | | | |
| | 1.8 | Distanza del carico | x mm | 908 | 909 | | |
| | 1.9 | Interasse ruote | y mm | 1351 | 1352 | | |
| Pesi | 2.1.1 | Peso proprio (inclusa batteria) | kg | 535 | 565 | | |
| | 2.2 | Carico sull'asse con carico ant./post. | kg | 879 / 1870 | 970 / 2072 | 1116 / 2449 1230 / 2833 | |
| | 2.3 | Carico sull'asse senza carico ant./post. | kg | 408 / 127 | 430 / 135 | | |
| Ruote/relais | 3.1 | Gommatura | | - | Poliuretano (PU) | | |
| | 3.2 | Dimensione ruote anteriori | | Ø 230 x 70 | | | |
| | 3.3 | Dimensione ruote, posteriori | | Ø 85 x 110 | Ø 85 x 85 | | |
| | 3.4 | Ruote supplementari | | Ø 100 x 40 | | | |
| | 3.5 | Numero ruote anteriori/posteriori (x = motrici) | | 1x +2 / 2 | 1x +2 / 4 | | |
| | 3.6 | Larghezza di transito, anteriore | b10 mm | 510 | | | |
| | 3.7 | Larghezza di transito, posteriore | b11 mm | 363 | | | |
| Dimensioni di base | 4.4 | Sollevamento (h3) | h3 mm | 122 | | | |
| | 4.9 | Altezza maniglia timone in posizione di guida min. / max. | h14 mm | 750 / 1237 | | | |
| | 4.15 | Altezza forche abbassate | h13 mm | 85 | | | |
| | 4.19 | Lunghezza totale | l1 mm | 1737 | | | |
| | 4.20 | Lunghezza incluso dorso forche | l2 mm | 587 | | | |
| | 4.21.1 | Larghezza totale | b1 mm | 724 | | | |
| | 4.22 | Dimensioni forche | s/ e/l mm | 55 x 172 x 1150 | | | |
| | 4.25 | Scartamento esterno forche | b5 mm | 535 | | | |
| | 4.32 | Luce libera da terra centro interasse ruote | m2 mm | 30 | | | |
| | 4.34.1 | Larghezza corsia di lavoro (pallet 1000x1200 trasversale) | Ast mm | 2338 | | | |
| | 4.34.2 | Larghezza corsia di lavoro (pallet 800x1200 longitudinale) | Ast mm | 2227 | | | |
| 4.35 | Raggio di curvatura | Wa mm | 1532 | | | | |
| Dati sulle prestazioni | 5.1 | Velocità di traslazione con/senza carico | km/h | 6 / 6 | | 4 / 6 | |
| | 5.2 | Velocità di sollevamento con/senza carico | m/s | 0,05 / 0,07 | 0,04 / 0,07 | | |
| | 5.3 | Velocità di abbassamento con/senza carico | m/s | 0,05 / 0,04 | 0,06 / 0,04 | | |
| | 5.8 | Max. pendenza con/senza carico | % | 8 / 20 | 6 / 20 | 5 / 20 | |
| | 5.10 | Freno di servizio | | rigenerativo | | | |

| | | | | | | | |
|---|-------|---|--------|----------|------|------|------|
| Motore elettrico/Parte elettronica | 6.1 | Motore di traslazione, prestazione con S2 60 min | kW | 1,7 | | | |
| | 6.2 | motore di sollevamento, prestazione S3 | kW | 2,2 | | | |
| | 6.3 | Batteria ai sensi della DIN 43531/35/36 | | B | | | |
| | 6.4 | Tensione batteria/capacità nominale | V / Ah | 24 / 250 | | | |
| | 6.5 | Peso batteria | kg | 220 | | | |
| | 6.6 | Consumo energia secondo ciclo VDI | kWh/h | 0 | | | |
| | 6.6.1 | Consumo energia secondo ciclo EN | kWh/h | 0,35 | 0,37 | 0,38 | 0,4 |
| | 6.6.2 | CO2 equivalente in base a EN16796 | kg/h | 0,2 | | | |
| | 6.7 | Resa di movimentazione | t/h | 123 | 148 | 175 | 205 |
| | 6.8.1 | Consumo energetico con produttività max. | kWh/h | 0,77 | 0,82 | 0,98 | 1,14 |
| Varie | 8.1 | Tipo di comando per la trazione | | AC | | | |
| | 10.7 | Livello di pressione sonora in base a EN12053 all'orecchio dell'operatore | dB (A) | 70 | | | |
| <p>- Ai sensi della direttiva VDI 2198, questa scheda tecnica cita solo i valori tecnici dell'apparecchio standard. Gommature diverse, altri montanti, attrezzature ecc. possono modificare i valori.</p> | | | | | | | |

- 4.33: sistema di carico abbassato: + 50 mm
- 1.8: 1.9: 4.35: sistema di carico abbassato: + 56 mm
- 4.34: sistema di carico abbassato: + 25 mm
- 1.9: 4.19: 4.19.1: 4.20: 4.33: 4.34: 4.35: con estrazione laterale della batteria: L/M con estrazione laterale della batteria = M + 72 mm; L con estrazione laterale della batteria = M + 125 mm
- 5.1: con un carico fino a 3 t: max. velocità di marcia = 6 km/h.

Jungheinrich Italiana S.r.l.

Via Amburgo, 1
20088 Rosate MI
Telefono 02 908711
Telefax 02 908712335
info@jungheinrich.it
www.jungheinrich.it

Gli stabilimenti di produzione tedeschi di
Norderstedt, Moosburg e Landsberg,
nonché il nostro centro ricambi di
Kaltenkirchen sono certificati.

ISO 9001
ISO 14001

I mezzi di movimentazione Jungheinrich
sono conformi ai requisiti europei di
sicurezza.



JUNGHEINRICH