



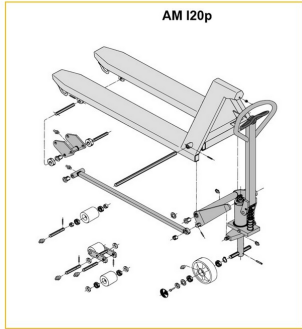
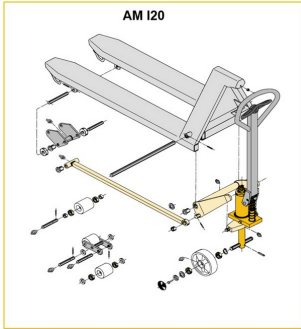
Transpallet manuali

AM 120 / 120p

Altezza di sollevamento: 120 mm / Portata: 2000 kg

JUNGHEINRICH

AM 120 / 120p



Inox AISI 316 (V4A)	Feuerverzinkt
Inox AISI 303/304 (V2A)	Verzinkt und gelb chromatiert

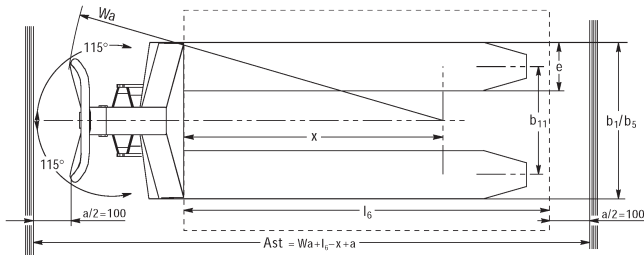
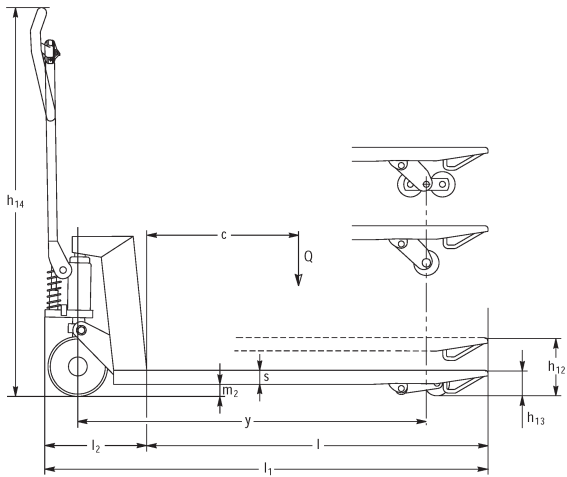
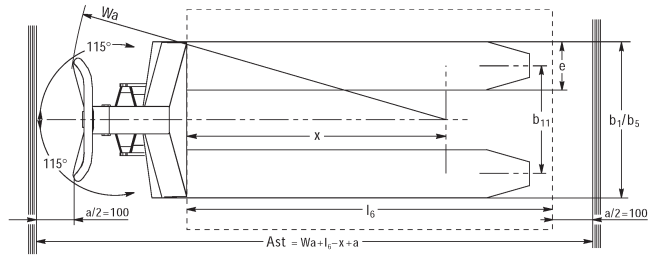
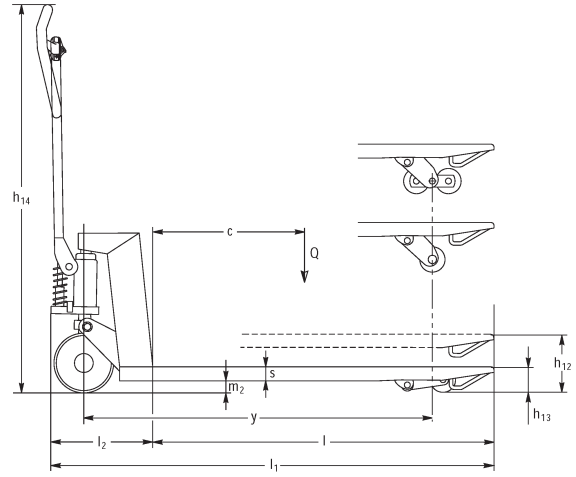


Tabella VDI

Caratteristiche	1.1	Costruttore (sigla)		Jungheinrich					
	1.2	Indicazioni modello del costruttore		AM I20p					
	1.3	Trazione		Manuale					
	1.4	Uso		A mano					
	1.5	Portata/carico	Q kg	2000					
	1.6	Distanza dal baricentro del carico	c mm	610			570		
	1.9	Interasse ruote	y mm	1245			1165		
Pesi	2.1	Peso proprio	kg	81		78			
	2.1.1	Peso proprio (inclusa batteria)	kg	81		78		-	
Ruote/telaio	3.1	Gommatura		V-BV	N-BN	V-GV	N-GN	V-BV	N-BN
	3.2	Dimensione ruote anteriori		Ø 200x50					
	3.3	Dimensione ruote, posteriori		Ø 80x70	Ø 80x65	Ø 80x90		Ø 80x70	Ø 80x65
	3.5	Numero ruote anteriori/posteriori (x = motrici)		2/2					
	3.6	Larghezza di transito, anteriore	b10 mm	120					
	3.7	Larghezza di transito, posteriore	b11 mm	520					
	Dimensioni di base	4.4	Sollevamento (h3)	h3 mm	120				
4.9		Altezza maniglia timone in posizione di guida min. / max.	h14 mm	1170					
4.14		Altezza pedana sollevata	h12 mm	205					
4.15		Altezza forche abbassate	h13 mm	85					
4.19		Lunghezza totale	l1 mm	1555			1475		
4.21.1		Larghezza totale	b1 mm	680					
4.22		Dimensioni forche	s/ e/l mm	51 x 160 x 1220			51 x 160 x 1140		
4.25		Scartamento esterno forche	b5 mm	680					
4.32		Luce libera da terra centro interasse ruote	m2 mm	34					
4.34.1		Larghezza corsia di lavoro (pallet 1000x1200 trasversale)	Ast mm	1610					
4.34.2		Larghezza corsia di lavoro (pallet 800x1200 longitudinale)	Ast mm	1830			1810		
4.35	Raggio di curvatura	Wa mm	1410			1330			
Dati sulle prestazioni	5.3	Velocità di abbassamento con/senza carico	m/s	0,1 / 0,05					

- Ai sensi della direttiva VDI 2198, questa scheda tecnica cita solo i valori tecnici dell'apparecchio standard. Gommature diverse, altri montanti, attrezzature ecc. possono modificare i valori.

Caratteristiche	1.1	Costruttore (sigla)		Jungheinrich					
	1.2	Indicazioni modello del costruttore		AM 120p					
	1.3	Trazione		Manuale					
	1.4	Uso		A mano					
	1.5	Portata/carico	Q kg	2000					
	1.6	Distanza dal baricentro del carico	c mm	570	485				
	1.9	Interasse ruote	y mm	1165	995				
Pesi	2.1	Peso proprio	kg	75	72	69			
	2.1.1	Peso proprio (inclusa batteria)	kg	-	72	69	66		
Ruote/telaio	3.1	Gommatura		C-GV	N-GN	V-BV	N-BN	V-GV	N-GN
	3.2	Dimensione ruote anteriori		Ø 200x50					
	3.3	Dimensione ruote, posteriori		Ø 80x90	Ø 80x70	Ø 80x65	Ø 80x90		
	3.5	Numero ruote anteriori/posteriori (x = motrici)		2/2					
	3.6	Larghezza di transito, anteriore	b10 mm	120					
	3.7	Larghezza di transito, posteriore	b11 mm	520					
	Dimensioni di base	4.4	Sollevamento (h3)	h3 mm	120				
4.9		Altezza maniglia timone in posizione di guida min. / max.	h14 mm	1170					
4.14		Altezza pedana sollevata	h12 mm	205					
4.15		Altezza forche abbassate	h13 mm	85					
4.19		Lunghezza totale	l1 mm	1475	1305				
4.21.1		Larghezza totale	b1 mm	680					
4.22		Dimensioni forche	s/ e/l mm	51 x 160 x 1140	51 x 160 x 970				
4.25		Scartamento esterno forche	b5 mm	680					
4.32		Luce libera da terra centro interasse ruote	m2 mm	34					
4.34.1		Larghezza corsia di lavoro (pallet 1000x1200 trasversale)	Ast mm	1610					
4.34.2		Larghezza corsia di lavoro (pallet 800x1200 longitudinale)	Ast mm	1810					
4.35	Raggio di curvatura	Wa mm	1330	1160					
Dati sulle prestazioni	5.3	Velocità di abbassamento con/senza carico	m/s	0,1 / 0,05					
- Ai sensi della direttiva VDI 2198, questa scheda tecnica cita solo i valori tecnici dell'apparecchio standard. Gommature diverse, altri montanti, attrezzature ecc. possono modificare i valori.									

Caratteristiche	1.1	Costruttore (sigla)		Jungheinrich					
	1.2	Indicazioni modello del costruttore		AM I20p					
	1.3	Trazione		Manuale					
	1.4	Uso		A mano					
	1.5	Portata/carico	Q kg	2000					
	1.6	Distanza dal baricentro del carico	c mm	405			610		
	1.9	Interasse ruote	y mm	835			1245		
Pesi	2.1	Peso proprio	kg	69	65	75			
	2.1.1	Peso proprio (inclusa batteria)	kg	-				75	
Ruote/telaio	3.1	Gommatura		V-BV	N-BN	V-GV	N-GN	V-BV	N-BN
	3.2	Dimensione ruote anteriori		Ø 200x50					
	3.3	Dimensione ruote, posteriori		Ø 80x70	Ø 80x65	Ø 80x90		Ø 80x70	Ø 80x65
	3.5	Numero ruote anteriori/posteriori (x = motrici)		2/2					
	3.6	Larghezza di transito, anteriore	b10 mm	120					
	3.7	Larghezza di transito, posteriore	b11 mm	520			360		
	Dimensioni di base	4.4	Sollevamento (h3)	h3 mm	120				
4.9		Altezza maniglia timone in posizione di guida min. / max.	h14 mm	1170					
4.14		Altezza pedana sollevata	h12 mm	205					
4.15		Altezza forche abbassate	h13 mm	85					
4.19		Lunghezza totale	l1 mm	1145			1555		
4.21.1		Larghezza totale	b1 mm	680			520		
4.22		Dimensioni forche	s/ e/l mm	51 x 160 x 810				51 x 160 x 1220	
4.25		Scartamento esterno forche	b5 mm	680			520		
4.32		Luce libera da terra centro interasse ruote	m2 mm	34					
4.34.1		Larghezza corsia di lavoro (pallet 1000x1200 trasversale)	Ast mm	1610					
4.34.2		Larghezza corsia di lavoro (pallet 800x1200 longitudinale)	Ast mm	1810			1830		
4.35	Raggio di curvatura	Wa mm	1000			1410			
Dati sulle prestazioni	5.3	Velocità di abbassamento con/senza carico	m/s	0,1 / 0,05					
- Ai sensi della direttiva VDI 2198, questa scheda tecnica cita solo i valori tecnici dell'apparecchio standard. Gommature diverse, altri montanti, attrezzature ecc. possono modificare i valori.									

Caratteristiche	1.1	Costruttore (sigla)		Jungheinrich					
	1.2	Indicazioni modello del costruttore		AM 120p					
	1.3	Trazione		Manuale					
	1.4	Uso		A mano					
	1.5	Portata/carico	Q kg	2000					
	1.6	Distanza dal baricentro del carico	c mm	610	570				
	1.9	Interasse ruote	y mm	1245	1165				
Pesi	2.1	Peso proprio	kg	72			69		
	2.1.1	Peso proprio (inclusa batteria)	kg	72	-				
	2.2	Carico sull'asse con carico ant./post.	-	- / -			636 / 1432		
	2.3	Carico sull'asse senza carico ant./post.	-	- / -			21 / 47		
Ruote/telaio	3.1	Gommatura		V-GV	N-GN	V-BV	N-BN	V-GV	N-GN
	3.2	Dimensione ruote anteriori		Ø 200x50					
	3.3	Dimensione ruote, posteriori		Ø 80x90	Ø 80x70	Ø 80x65	Ø 80x90		
	3.5	Numero ruote anteriori/posteriori (x = motrici)		2/2					
	3.6	Larghezza di transito, anteriore	b10 mm	120					
	3.7	Larghezza di transito, posteriore	b11 mm	360					
	Dimensioni di base	4.4	Sollevamento (h3)	h3 mm	120				
4.9		Altezza maniglia timone in posizione di guida min. / max.	h14 mm	1170			1220 / 1170		
4.14		Altezza pedana sollevata	h12 mm	205					
4.15		Altezza forche abbassate	h13 mm	85					
4.19		Lunghezza totale	l1 mm	1555	1475				
4.20		Lunghezza incluso dorso forche	l2 mm	-			340		
4.21.1		Larghezza totale	b1 mm	520					
4.22		Dimensioni forche	s/ e/l mm	51 x 160 x 1220	51 x 160 x 1140				
4.25		Scartamento esterno forche	b5 mm	520					
4.32		Luce libera da terra centro interasse ruote	m2 mm	34					
4.34.1		Larghezza corsia di lavoro (pallet 1000x1200 trasversale)	Ast mm	1610					
4.34.2		Larghezza corsia di lavoro (pallet 800x1200 longitudinale)	Ast mm	1830	1810				
4.35		Raggio di curvatura	Wa mm	1410	1330				
Dati sulle prestazioni	5.3	Velocità di abbassamento con/senza carico	m/s	0,1 / 0,05					
<p>- Ai sensi della direttiva VDI 2198, questa scheda tecnica cita solo i valori tecnici dell'apparecchio standard. Gommature diverse, altri montanti, attrezzature ecc. possono modificare i valori.</p>									

Caratteristiche	1.1	Costruttore (sigla)		Jungheinrich					
	1.2	Indicazioni modello del costruttore		AM I20p					
	1.3	Trazione		Manuale					
	1.4	Uso		A mano					
	1.5	Portata/carico	Q kg	2000					
	1.6	Distanza dal baricentro del carico	c mm	485			405		
	1.9	Interasse ruote	y mm	995			835		
Pesi	2.1	Peso proprio	kg	66	63				
	2.1.1	Peso proprio (inclusa batteria)	kg	66	63			-	
Ruote/telaio	3.1	Gommatura		V-BV	N-BN	V-GV	N-GN	V-BV	N-BN
	3.2	Dimensione ruote anteriori		Ø 200x50					
	3.3	Dimensione ruote, posteriori		Ø 80x70	Ø 80x65	Ø 80x90		Ø 80x70	Ø 80x65
	3.5	Numero ruote anteriori/posteriori (x = motrici)		2/2					
	3.6	Larghezza di transito, anteriore	b10 mm	120					
	3.7	Larghezza di transito, posteriore	b11 mm	360			335		
	Dimensioni di base	4.4	Sollevamento (h3)	h3 mm	120				
4.9		Altezza maniglia timone in posizione di guida min. / max.	h14 mm	1170					
4.14		Altezza pedana sollevata	h12 mm	205					
4.15		Altezza forche abbassate	h13 mm	85					
4.19		Lunghezza totale	l1 mm	1305			1145		
4.21.1		Larghezza totale	b1 mm	520					
4.22		Dimensioni forche	s/ e/l mm	51 x 160 x 970			51 x 160 x 810		
4.25		Scartamento esterno forche	b5 mm	520					
4.32		Luce libera da terra centro interasse ruote	m2 mm	34					
4.34.1		Larghezza corsia di lavoro (pallet 1000x1200 trasversale)	Ast mm	1610					
4.34.2		Larghezza corsia di lavoro (pallet 800x1200 longitudinale)	Ast mm	1810					
4.35	Raggio di curvatura	Wa mm	1160			1000			
Dati sulle prestazioni	5.3	Velocità di abbassamento con/senza carico	m/s	0,1 / 0,05					
<p>- Ai sensi della direttiva VDI 2198, questa scheda tecnica cita solo i valori tecnici dell'apparecchio standard. Gommature diverse, altri montanti, attrezzature ecc. possono modificare i valori.</p>									

Caratteristiche	1.1	Costruttore (sigla)		Jungheinrich				
	1.2	Indicazioni modello del costruttore		AM I20p	AM I20			
	1.3	Trazione		Manuale				
	1.4	Uso		A mano				
	1.5	Portata/carico	Q kg	2000				
	1.6	Distanza dal baricentro del carico	c mm	405				
	1.9	Interasse ruote	y mm	835				
Pesi	2.1	Peso proprio	kg	59			63	
	2.1.1	Peso proprio (inclusa batteria)	kg	-	59		63	
Ruote/telaio	3.1	Gommatura		V-GV	N-GN	V-GV	N-BN	V-BV
	3.2	Dimensione ruote anteriori		Ø 200x50				
	3.3	Dimensione ruote, posteriori		Ø 80x90			Ø 80x65	Ø 80x70
	3.5	Numero ruote anteriori/posteriori (x = motrici)		2/2				
	3.6	Larghezza di transito, anteriore	b10 mm	120				
	3.7	Larghezza di transito, posteriore	b11 mm	335	360			
Dimensioni di base	4.4	Sollevamento (h3)	h3 mm	120				
	4.9	Altezza maniglia timone in posizione di guida min. / max.	h14 mm	1170				
	4.14	Altezza pedana sollevata	h12 mm	205	200			
	4.15	Altezza forche abbassate	h13 mm	85				
	4.19	Lunghezza totale	l1 mm	1145				
	4.21.1	Larghezza totale	b1 mm	520				
	4.22	Dimensioni forche	s/ e/l mm	51 x 160 x 810				
	4.25	Scartamento esterno forche	b5 mm	520				
	4.32	Luce libera da terra centro interasse ruote	m2 mm	34	38			
	4.34.1	Larghezza corsia di lavoro (pallet 1000x1200 trasversale)	Ast mm	1610				
4.34.2	Larghezza corsia di lavoro (pallet 800x1200 longitudinale)	Ast mm	1810					
4.35	Raggio di curvatura	Wa mm	1000					
Dati sulle prestazioni	5.3	Velocità di abbassamento con/senza carico	m/s	0,1 / 0,05				
<p>- Ai sensi della direttiva VDI 2198, questa scheda tecnica cita solo i valori tecnici dell'apparecchio standard. Gommature diverse, altri montanti, attrezzature ecc. possono modificare i valori.</p>								

Caratteristiche	1.1	Costruttore (sigla)		Jungheinrich					
	1.2	Indicazioni modello del costruttore		AM I20					
	1.3	Trazione		Manuale					
	1.4	Uso		A mano					
	1.5	Portata/carico	Q kg	2000					
	1.6	Distanza dal baricentro del carico	c mm	485			570		
	1.9	Interasse ruote	y mm	995			1165		
Pesi	2.1	Peso proprio	kg	63	66	69			
	2.1.1	Peso proprio (inclusa batteria)	kg	63	66	69			
	2.2	Carico sull'asse con carico ant./post.	-	- / -			636 / 1432		- / -
	2.3	Carico sull'asse senza carico ant./post.	-	- / -			21 / 47		- / -
Ruote/telaio	3.1	Gommatura		N-GN	V-GV	N-BN	V-BV	N-GN	V-GV
	3.2	Dimensione ruote anteriori		Ø 200x50					
	3.3	Dimensione ruote, posteriori		Ø 80x90	Ø 80x65	Ø 80x70	Ø 80x90		
	3.5	Numero ruote anteriori/posteriori (x = motrici)		2/2					
	3.6	Larghezza di transito, anteriore	b10 mm	120					
	3.7	Larghezza di transito, posteriore	b11 mm	360					
	Dimensioni di base	4.4	Sollevamento (h3)	h3 mm	120				
4.9		Altezza maniglia timone in posizione di guida min. / max.	h14 mm	1170					
4.14		Altezza pedana sollevata	h12 mm	200					
4.15		Altezza forche abbassate	h13 mm	85					
4.19		Lunghezza totale	l1 mm	1305			1475		
4.20		Lunghezza incluso dorso forche	l2 mm	-			340		-
4.21.1		Larghezza totale	b1 mm	520					
4.22		Dimensioni forche	s/e/l mm	51 x 160 x 970			51 x 160 x 1140		
4.25		Scartamento esterno forche	b5 mm	520					
4.32		Luce libera da terra centro interasse ruote	m2 mm	38					
4.34.1		Larghezza corsia di lavoro (pallet 1000x1200 trasversale)	Ast mm	1610					
4.34.2		Larghezza corsia di lavoro (pallet 800x1200 longitudinale)	Ast mm	1810					
4.35		Raggio di curvatura	Wa mm	1160			1330		
Dati sulle prestazioni	5.3	Velocità di abbassamento con/senza carico	m/s	0,1 / 0,05					
- Ai sensi della direttiva VDI 2198, questa scheda tecnica cita solo i valori tecnici dell'apparecchio standard. Gommature diverse, altri montanti, attrezzature ecc. possono modificare i valori.									

Caratteristiche	1.1	Costruttore (sigla)		Jungheinrich					
	1.2	Indicazioni modello del costruttore		AM I20					
	1.3	Trazione		Manuale					
	1.4	Uso		A mano					
	1.5	Portata/carico	Q kg	2000					
	1.6	Distanza dal baricentro del carico	c mm	570	610				
	1.9	Interasse ruote	y mm	1165	1245				
Pesi	2.1	Peso proprio	kg	72				75	
	2.1.1	Peso proprio (inclusa batteria)	kg	72				75	
Ruote/telaio	3.1	Gommatura		N-BN	V-BV	N-GN	V-GV	N-BN	V-BV
	3.2	Dimensione ruote anteriori		Ø 200x50					
	3.3	Dimensione ruote, posteriori		Ø 80x65	Ø 80x70	Ø 80x90		Ø 80x65	Ø 80x90
	3.5	Numero ruote anteriori/posteriori (x = motrici)		2/2					
	3.6	Larghezza di transito, anteriore	b10 mm	120					
	3.7	Larghezza di transito, posteriore	b11 mm	360					
	Dimensioni di base	4.4	Sollevamento (h3)	h3 mm	120				
4.9		Altezza maniglia timone in posizione di guida min. / max.	h14 mm	1170					
4.14		Altezza pedana sollevata	h12 mm	200					
4.15		Altezza forche abbassate	h13 mm	85					
4.19		Lunghezza totale	l1 mm	1475	1555				
4.21.1		Larghezza totale	b1 mm	520					
4.22		Dimensioni forche	s/ e/l mm	51 x 160 x 1140	51 x 160 x 1220				
4.25		Scartamento esterno forche	b5 mm	520					
4.32		Luce libera da terra centro interasse ruote	m2 mm	38					
4.34.1		Larghezza corsia di lavoro (pallet 1000x1200 trasversale)	Ast mm	1610					
4.34.2		Larghezza corsia di lavoro (pallet 800x1200 longitudinale)	Ast mm	1810	1830				
4.35	Raggio di curvatura	Wa mm	1330	1410					
Dati sulle prestazioni	5.3	Velocità di abbassamento con/senza carico	m/s	0,1 / 0,05					
- Ai sensi della direttiva VDI 2198, questa scheda tecnica cita solo i valori tecnici dell'apparecchio standard. Gommature diverse, altri montanti, attrezzature ecc. possono modificare i valori.									

Caratteristiche	1.1	Costruttore (sigla)		Jungheinrich					
	1.2	Indicazioni modello del costruttore		AM I20					
	1.3	Trazione		Manuale					
	1.4	Uso		A mano					
	1.5	Portata/carico	Q kg	2000					
	1.6	Distanza dal baricentro del carico	c mm	405			485		
	1.9	Interasse ruote	y mm	835			995		
Pesi	2.1	Peso proprio	kg	65		69			
	2.1.1	Peso proprio (inclusa batteria)	kg	65		69			
Ruote/telaio	3.1	Gommatura		N-GN	V-GV	V-BV	N-BN	N-GN	V-GV
	3.2	Dimensione ruote anteriori		Ø 200x50					
	3.3	Dimensione ruote, posteriori		Ø 80x90	Ø 80x70	Ø 80x65	Ø 80x90		
	3.5	Numero ruote anteriori/posteriori (x = motrici)		2/2					
	3.6	Larghezza di transito, anteriore	b10 mm	120					
	3.7	Larghezza di transito, posteriore	b11 mm	520					
	Dimensioni di base	4.4	Sollevamento (h3)	h3 mm	120				
4.9		Altezza maniglia timone in posizione di guida min. / max.	h14 mm	1170					
4.14		Altezza pedana sollevata	h12 mm	200					
4.15		Altezza forche abbassate	h13 mm	85					
4.19		Lunghezza totale	l1 mm	1145			1305		
4.21.1		Larghezza totale	b1 mm	680					
4.22		Dimensioni forche	s/ e/l mm	51 x 160 x 810			51 x 160 x 970		
4.25		Scartamento esterno forche	b5 mm	680					
4.32		Luce libera da terra centro interasse ruote	m2 mm	38					
4.34.1		Larghezza corsia di lavoro (pallet 1000x1200 trasversale)	Ast mm	1610					
4.34.2		Larghezza corsia di lavoro (pallet 800x1200 longitudinale)	Ast mm	1810					
4.35	Raggio di curvatura	Wa mm	1000			1160			
Dati sulle prestazioni	5.3	Velocità di abbassamento con/senza carico	m/s	0,1 / 0,05					
<p>- Ai sensi della direttiva VDI 2198, questa scheda tecnica cita solo i valori tecnici dell'apparecchio standard. Gommature diverse, altri montanti, attrezzature ecc. possono modificare i valori.</p>									

Caratteristiche	1.1	Costruttore (sigla)		Jungheinrich					
	1.2	Indicazioni modello del costruttore		AM I20					
	1.3	Trazione		Manuale					
	1.4	Uso		A mano					
	1.5	Portata/carico	Q kg	2000					
	1.6	Distanza dal baricentro del carico	c mm	485	570				
	1.9	Interasse ruote	y mm	995	1165				
Pesi	2.1	Peso proprio	kg	72	75	78			
	2.1.1	Peso proprio (inclusa batteria)	kg	72	75	78			
Ruote/telaio	3.1	Gommatura		N-BN	V-BV	N-GN	V-GV	N-BN	V-BV
	3.2	Dimensione ruote anteriori		Ø 200x50					
	3.3	Dimensione ruote, posteriori		Ø 80x65	Ø 80x70	Ø 80x90		Ø 80x65	Ø 80x70
	3.5	Numero ruote anteriori/posteriori (x = motrici)		2/2					
	3.6	Larghezza di transito, anteriore	b10 mm	120					
	3.7	Larghezza di transito, posteriore	b11 mm	520					
	Dimensioni di base	4.4	Sollevamento (h3)	h3 mm	120				
4.9		Altezza maniglia timone in posizione di guida min. / max.	h14 mm	1170					
4.14		Altezza pedana sollevata	h12 mm	200					
4.15		Altezza forche abbassate	h13 mm	85					
4.19		Lunghezza totale	l1 mm	1305	1475				
4.21.1		Larghezza totale	b1 mm	680					
4.22		Dimensioni forche	s/ e/l mm	51 x 160 x 970		51 x 160 x 1140			
4.25		Scartamento esterno forche	b5 mm	680					
4.32		Luce libera da terra centro interasse ruote	m2 mm	38					
4.34.1		Larghezza corsia di lavoro (pallet 1000x1200 trasversale)	Ast mm	1610					
4.34.2		Larghezza corsia di lavoro (pallet 800x1200 longitudinale)	Ast mm	1810					
4.35	Raggio di curvatura	Wa mm	1160	1330					
Dati sulle prestazioni	5.3	Velocità di abbassamento con/senza carico	m/s	0,1 / 0,05					
<p>- Ai sensi della direttiva VDI 2198, questa scheda tecnica cita solo i valori tecnici dell'apparecchio standard. Gommature diverse, altri montanti, attrezzature ecc. possono modificare i valori.</p>									

Caratteristiche	1.1	Costruttore (sigla)		Jungheinrich			
	1.2	Indicazioni modello del costruttore		AM 120			
	1.3	Trazione		Manuale			
	1.4	Uso		A mano			
	1.5	Portata/carico	Q kg	2000			
	1.6	Distanza dal baricentro del carico	c mm	610			
	1.9	Interasse ruote	y mm	1245			
Pesi	2.1	Peso proprio	kg	78			81
	2.1.1	Peso proprio (inclusa batteria)	kg	78			81
Ruote/telaio	3.1	Gommatura		N-GN	V-GV	V-BV	N-BN
	3.2	Dimensione ruote anteriori		Ø 200x50			
	3.3	Dimensione ruote, posteriori		Ø 80x90			Ø 80x65
	3.5	Numero ruote anteriori/posteriori (x = motrici)		2/2			
	3.6	Larghezza di transito, anteriore	b10 mm	120			
	3.7	Larghezza di transito, posteriore	b11 mm	520			
	Dimensioni di base	4.4	Sollevamento (h3)	h3 mm	120		
4.9		Altezza maniglia timone in posizione di guida min. / max.	h14 mm	1170			
4.14		Altezza pedana sollevata	h12 mm	200			
4.15		Altezza forche abbassate	h13 mm	85			
4.19		Lunghezza totale	l1 mm	1555			
4.21.1		Larghezza totale	b1 mm	680			
4.22		Dimensioni forche	s/ e/l mm	51 x 160 x 1220			
4.25		Scartamento esterno forche	b5 mm	680			
4.32		Luce libera da terra centro interasse ruote	m2 mm	38			
4.34.1		Larghezza corsia di lavoro (pallet 1000x1200 trasversale)	Ast mm	1610			
4.34.2		Larghezza corsia di lavoro (pallet 800x1200 longitudinale)	Ast mm	1830			
4.35	Raggio di curvatura	Wa mm	1410				
Dati sulle prestazioni	5.3	Velocità di abbassamento con/senza carico	m/s	0,1 / 0,05			
- Ai sensi della direttiva VDI 2198, questa scheda tecnica cita solo i valori tecnici dell'apparecchio standard. Gommature diverse, altri montanti, attrezzature ecc. possono modificare i valori.							

Jungheinrich Italiana S.r.l.

Via Amburgo, 1
20088 Rosate MI
Telefono 02 908711
Telefax 02 908712335
info@jungheinrich.it
www.jungheinrich.it

Gli stabilimenti di produzione tedeschi di
Norderstedt, Moosburg e Landsberg,
nonché il nostro centro ricambi di
Kaltenkirchen sono certificati.

ISO 9001
ISO 14001

I mezzi di movimentazione Jungheinrich
sono conformi ai requisiti europei di
sicurezza.



 **JUNGHEINRICH**

The Jungheinrich logo, featuring a red upward-pointing arrow above the word 'JUNGHEINRICH' in a bold, black, sans-serif font.