



Commissionatore verticale

EKS 110

Altezza di sollevamento: 1000-2800 mm / Portata: 1000 kg

EKS 110

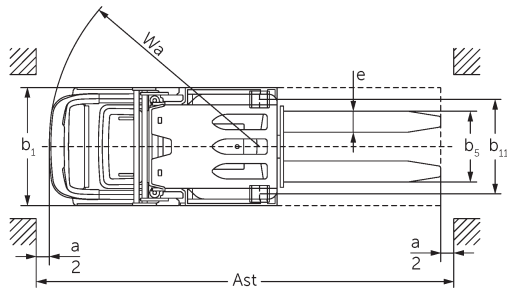
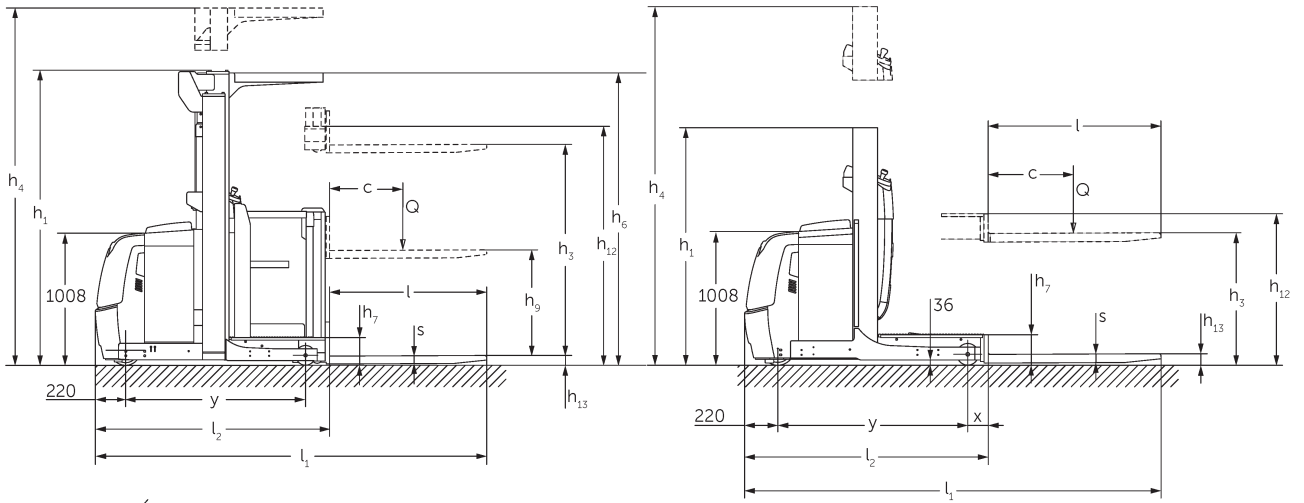


Abbildung zeigt EKS 110 Z 280 ZZ

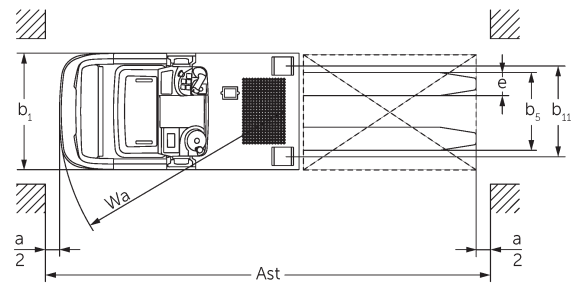


Abbildung zeigt EKS 110 L 100 E

Tabella VDI

		Jungheinrich								
		EKS 110 L 100 E	EKS 110 L 160 E	EKS 110 L 190 E	EKS 110 L 280 ZZ	EKS 110 Z 100 E	EKS 110 Z 160 E			
Caratteristiche	1.1	Costruttore (sigla)								
	1.2	Indicazioni modello del costruttore								
	1.3	Trazione	Elettrico							
	1.4	Uso	Commissionatori							
	1.5	Portata/carico	Q	kg	1000					
	1.6	Distanza dal baricentro del carico	c	mm	600					
	1.8	Distanza del carico	x	mm	143			180	148	
	1.9	Interasse ruote	y	mm	1330			1385	1330	
	Pesi	2.1.1	Peso proprio (inclusa batteria)	kg	1661	1785	1813	2268	1763	1907
2.2		Carico sull'asse con carico ant./post.	kg	491 / 2170	516 / 2269	506 / 2307	762 / 2506	489 / 2274	508 / 2399	
2.3		Carico sull'asse senza carico ant./post.	kg	1053 / 608	1093 / 692	1084 / 729	1336 / 932	1062 / 701	1083 / 824	
Ruote/telaio	3.1	Gommatura	Vulkollan®							
	3.2	Dimensione ruote anteriori	ø 230 x 80							
	3.3	Dimensione ruote, posteriori	ø 150 x 130							
	3.5	Numero ruote anteriori/posteriori (x = motrici)	1x / 2							
	3.7	Larghezza di transito, posteriore	b11	mm	630			720	630	
Dimensioni di base	4.2	Altezza montante chiuso (h1)	h1	mm	1650	2260	2560	2250	1650	2260
	4.4	Sollevamento (h3)	h3	mm	1000	1600	1900	2800	1000	1600
	4.5	Altezza montante sfilato (h4)	h4	mm	2650	3830	4130	5030	2650	3830
	4.7	Altezza superiore del tettuccio di protezione (cabina)	h6	mm	-	2230			-	2230
	4.8.1	Altezza pedana	h7	mm	200					
	4.11	Sollevamento supplementare	h9	mm	-				800	
	4.14	Altezza pedana sollevata	h12	mm	1200	1800	2100	3000	1200	1800
	4.15	Altezza forche abbassate	h13	mm	80					
	4.19	Lunghezza totale	l1	mm	2890			2980	2895	
	4.20	Lunghezza incluso dorso forche	l2	mm	1690			1780	1695	
	4.21.1	Larghezza totale	b1	mm	810			900	810	
	4.22	Dimensioni forche	s/ e/l	mm	60 x 160 x 1200					
	4.25	Scartamento esterno forche	b5	mm	540					
	4.26	Larghezza tra razze/superfici di carico	b4	mm	430			520	430	
	4.27	Larghezza sui rulli di contrasto	b6	mm	970			1060	970	
4.31	Luce libera da terra con carico sotto il montante	m1	mm	35						
4.34.1	Larghezza corsia di lavoro (pallet 1000x1200 trasversale)	Ast	mm	3039			3127	3039		

	4.34.2	Larghezza corsia di lavoro (pallet 800x1200 longitudinale)	Ast mm	3149			3240	3154	
	4.35	Raggio di curvatura	Wa mm	1548			1603	1548	
Dati sulle prestazioni	5.1	Velocità di traslazione con/senza carico (Efficiency drivePLUS)	km/h	9 / 10 10 / 13	9 / 9 10 / 12	9 / 9 9,5 / 12	9 / 9 9 / 11	9 / 10 10 / 13	9 / 9 10 / 12
	5.2	Velocità di sollevamento con/senza carico	m/s	0,19 / 0,26		0,15 / 0,2	0,23 / 0,31	0,19 / 0,26	0,15 / 0,2
	5.3	Velocità di abbassamento con/senza carico	m/s	0,24 / 0,24	0,23 / 0,22		0,28 / 0,26	0,24 / 0,24	0,23 / 0,22
	5.7	Pendenza con/senza carico	%	5 / 10					
	5.10	Freno di servizio		rigenerativo					
	5.11	Freno di stazionamento		Sistema frenante elettromagnetico con accumulatore a molla					
Motore elettrico/Parte elettronica	6.1	Motore di traslazione, prestazione con S2 60 min	kW	3,2					
	6.2	motore di sollevamento, prestazione S3	kW	3			6	3	
	6.3	Batteria ai sensi della DIN 43531/35/36		DIN 43535 B					
	6.4	Tensione batteria/capacità nominale	V / Ah	24 / 620					
	6.5	Peso batteria	kg	480					
	6.6.1	Consumo energia secondo ciclo EN	kWh/h	0,42					
Varie	8.1	Tipo di comando per la trazione		AC					
	10.5	Versione di sterzo		Servosterzo elettrico					
	10.7	Livello di pressione sonora in base a EN12053 all'orecchio dell'operatore	dB (A)	61					

- Ai sensi della direttiva VDI 2198, questa scheda tecnica cita solo i valori tecnici dell'apparecchio standard. Gommature diverse, altri montanti, attrezzature ecc. possono modificare i valori.

Caratteristiche	1.1	Costruttore (sigla)		Jungheinrich	
	1.2	Indicazioni modello del costruttore		EKS 110 Z 190 E	EKS 110 Z 280 ZZ
	1.3	Trazione		Elettrico	
	1.4	Uso		Commissionatori	
	1.5	Portata/carico	Q kg	1000	
	1.6	Distanza dal baricentro del carico	c mm	600	
	1.8	Distanza del carico	x mm	148	185
	1.9	Interasse ruote	y mm	1330	1385
	Pesi	2.1.1	Peso proprio (inclusa batteria)	kg	1953
2.2		Carico sull'asse con carico ant./post.	kg	504 / 2449	754 / 2636
2.3		Carico sull'asse senza carico ant./post.	kg	1079 / 874	1328 / 1062

Ruote/telaio	3.1	Gommatura		Vulkollan ®	
	3.2	Dimensione ruote anteriori		ø 230 x 80	
	3.3	Dimensione ruote, posteriori		ø 150 x 130	
	3.5	Numero ruote anteriori/posteriori (x = motrici)		1x / 2	
	3.7	Larghezza di transito, posteriore	b11 mm	630	720
Dimensioni di base	4.2	Altezza montante chiuso (h1)	h1 mm	2560	2250
	4.4	Sollevamento (h3)	h3 mm	1900	2800
	4.5	Altezza montante sfilato (h4)	h4 mm	4130	5030
	4.7	Altezza superiore del tettuccio di protezione (cabina)	h6 mm	2230	
	4.8.1	Altezza pedana	h7 mm	200	
	4.11	Sollevamento supplementare	h9 mm	800	
	4.14	Altezza pedana sollevata	h12 mm	2100	3000
	4.15	Altezza forche abbassate	h13 mm	80	
	4.19	Lunghezza totale	l1 mm	2895	2985
	4.20	Lunghezza incluso dorso forche	l2 mm	1695	1785
	4.21.1	Larghezza totale	b1 mm	810	900
	4.22	Dimensioni forche	s/ e/l mm	60 x 160 x 1200	
	4.25	Scartamento esterno forche	b5 mm	540	
	4.26	Larghezza tra razze/superfici di carico	b4 mm	430	520
	4.27	Larghezza sui rulli di contrasto	b6 mm	970	1060
	4.31	Luce libera da terra con carico sotto il montante	m1 mm	35	
	4.34.1	Larghezza corsia di lavoro (pallet 1000x1200 trasversale)	Ast mm	3039	3127
	4.34.2	Larghezza corsia di lavoro (pallet 800x1200 longitudinale)	Ast mm	3154	3245
4.35	Raggio di curvatura	Wa mm	1548	1603	
Motore elettrico/Parte elettronica	5.1	Velocità di traslazione con/senza carico (Efficiency drivePLUS)	km/h	9 / 9 9,5 / 12	9 / 9 9 / 11
	5.2	Velocità di sollevamento con/senza carico	m/s	0,15 / 0,2	0,23 / 0,31
	5.3	Velocità di abbassamento con/senza carico	m/s	0,23 / 0,22	0,28 / 0,26
	5.7	Pendenza con/senza carico	%	5 / 10	
	5.10	Freno di servizio		rigenerativo	
	5.11	Freno di stazionamento		Sistema frenante elettromagnetico con accumulatore a molla	
Motore elettrico/Parte elettronica	6.1	Motore di traslazione, prestazione con S2 60 min	kW	3,2	
	6.2	motore di sollevamento, prestazione S3	kW	3	6
	6.3	Batteria ai sensi della DIN 43531/35/36		DIN 43535 B	
	6.4	Tensione batteria/capacità nominale	V / Ah	24 / 620	
	6.5	Peso batteria	kg	480	
	6.6.1	Consumo energia secondo ciclo EN	kWh/h	0,42	

Motore

Varie	8.1	Tipo di comando per la trazione		AC
	10.5	Versione di sterzo		Servosterzo elettrico
	10.7	Livello di pressione sonora in base a EN12053 all'orecchio dell'operatore	dB (A)	61
- Ai sensi della direttiva VDI 2198, questa scheda tecnica cita solo i valori tecnici dell'apparecchio standard. Gommature diverse, altri montanti, attrezzature ecc. possono modificare i valori.				

- 4.2: L100E con tettuccio di protezione 2.230 mm
- 4.5: L100E con tettuccio di protezione 3.230 mm
- 4.7: L100E e Z100E tettuccio di protezione in opzione

Jungheinrich Italiana S.r.l.

Via Amburgo, 1
20088 Rosate MI
Telefono 02 908711
Telefax 02 908712335
info@jungheinrich.it
www.jungheinrich.it

Gli stabilimenti di produzione tedeschi di
Norderstedt, Moosburg e Landsberg,
nonché il nostro centro ricambi di
Kaltenkirchen sono certificati.

ISO 9001
ISO 14001

I mezzi di movimentazione Jungheinrich
sono conformi ai requisiti europei di
sicurezza.



JUNGHEINRICH