



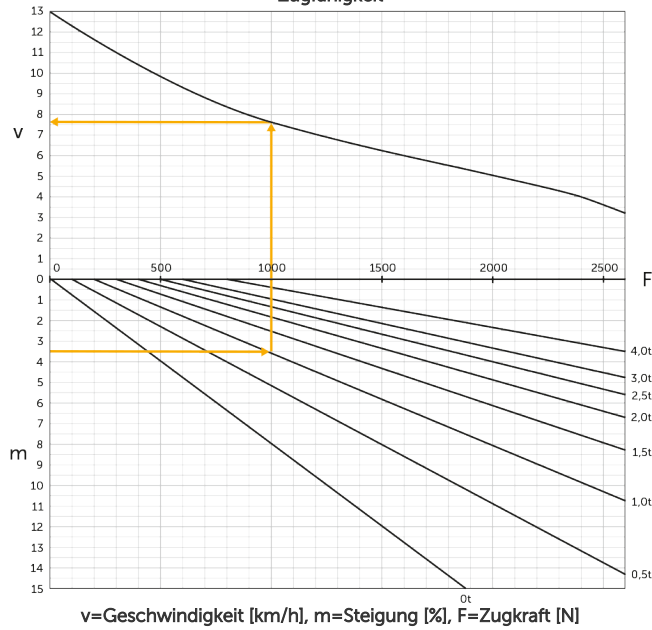
## Elektrický tahač EZS C40

**LI-ION**  
technology

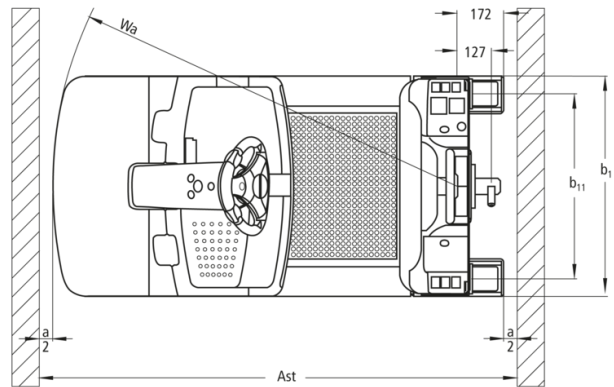
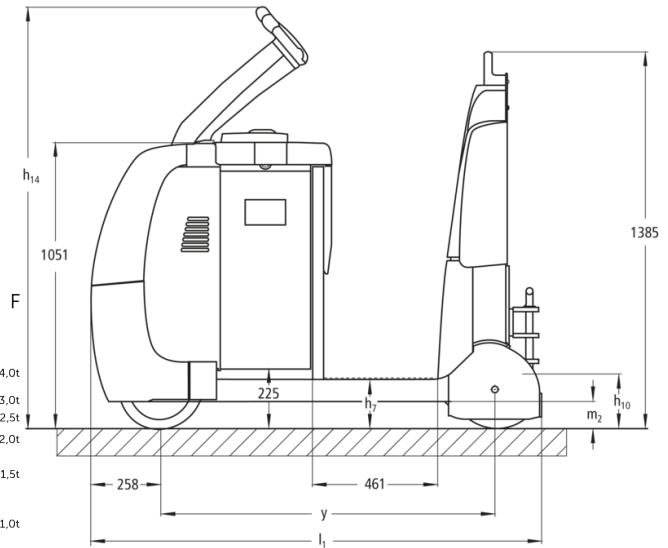
**JUNGHEINRICH**

# EZS C40

Zugfähigkeit



$v$ =Geschwindigkeit [km/h],  $m$ =Steigung [%],  $F$ =Zugkraft [N]



# Tabulka VDI

Značky	1.2	Označení typu od výrobce		EZS C40
	1.3	Pohon		elektrický
	1.4	Ovládání		místo ke stání řidiče
	1.5.3	Připojná hmotnost	Q kg	4000
	1.7	Jmenovitá tažná síla	N	800
	1.9	Rozvor kol	y mm	1229
Hmotnosti	2.1.1	Vlastní hmotnost (vč. baterie)	kg	1185
	2.3	Zatížení na přední/zadní nápravu bez nákladu	kg	660 / 525
Kola/podvozek	3.1	Pneumatiky		Super elastické (SE)
	3.2	Velikost pneumatik, přední		Ø 310 x 105
	3.3	Velikost kol, zadní		Ø 301 x 85
	3.5	Kola, počet vpředu/vzadu (x = hnaná)		1x /2
	3.7	rozchod kol, vzadu	b11 mm	680
Základní rozměry	4.8	Výška sedačky/plošiny řidiče	h7 mm	182
	4.9	Výška hlavice oje v poloze pro pojezd min/max	h14 mm	1410
	4.12	výška tažného zařízení	h10 mm	158
	4.19	Celková délka	l1 mm	1659
	4.21.1	Celková šířka	b1 mm	810
	4.32	Světla výška měřená uprostřed mezi nápravami	m2 mm	100
	4.35	Poloměr otáčení	Wa mm	1487
Výkonová data	5.1	Rychlost pojezdu s nákladem/bez nákladu	km/h	8 / 12,5
	5.1.1	Rychlost pojezdu vzad s nákladem/bez nákladu	km/h	6 / 6
	5.5	Tažná síla s nákladem	N	800
	5.6	Max. tažná síla s nákladem/bez nákladu	N	2600 / 2600
	5.10	Provozní brzda		generátorický

Elektromotor/elektronika	6.1	Motor pojezdu, výkon S2 60 min	kW	2,8
	6.4	Napětí baterie/jmenovitá kapacita	V / Ah	24 / 620
	6.5	Hmotnost baterie	kg	470
	6.6.1	Spotřeba energie podle EN cyklu	kWh/h	1,13
	6.6.2	Ekvivalent CO2 podle EN16796	kg/h	0,6
Ostatní	8.1	Druh přenosu kroutícího momentu na hnací nápravu		AC speedCONTROL
	10.5	Provedení řízení		Elektrické řízení směru
	10.7	Hladina akustického tlaku podle EN 12053, v úrovni ucha řidiče	dB (A)	66
- V tomto typovém listu podle směrnice VDI 2198 jsou uvedeny jen technické hodnoty standardního vozíku. Odlišné pláště, jiná zdvihová zařízení, přídatná zařízení apod. mohou vykazovat jiné hodnoty				

- VDI-Nr. 4.9: Výška platí pro jetPILOT.
- VDI-Nr. 4.12: Hodnota výšky závěsu platí pro jednoduchý nasazovací závěs. K dostání i jiné výšky závěsů.
- VDI-Nr. 4.19: Jelikož jsou k dostání různé systémy závěsů, je údaj o celkové délce uváděn včetně jednoduchého nasazovacího závěsu.
- VDI-Nr. 5.1: viz diagram tažné síly
- VDI-Nr. 5.5: U této hodnoty se jedná o jmenovitou tažnou sílu.
- VDI-Nr. 5.6: viz diagram tažné síly

**Jungheinrich (ČR) s.r.o.**

Modletice 101

251 01 Říčany

Telefon +420 313 333 111, 333

Fax +420 313 333 777

info@jungheinrich.cz

www.jungheinrich.cz

Výrobní závody v německých městech  
Norderstedt, Moosburg a Landsberg jsou  
stejně jako centrum originálních  
náhradních dílů v Kaltenkirchen  
certifikovány.

ISO 9001  
ISO 14001

Vozíky Jungheinrich splňují evropské  
bezpečnostní požadavky.



**JUNGHEINRICH**