



elektrický ručně vedený vysokozdvížený vozík

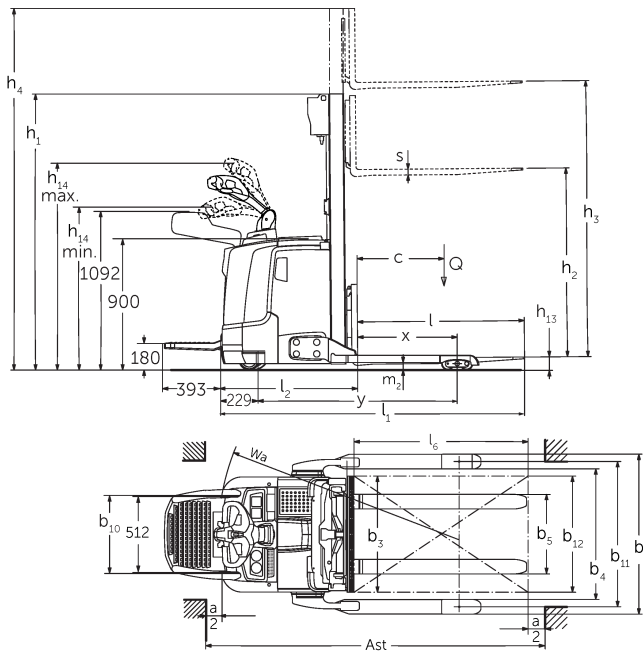
ERC 212b-220b

Výška zdvihu: 2400-6000 mm / Nosnost: 1200-2000 kg

LION
technology

JUNGHEINRICH

ERC 212b-220b



Maßzeichnung ERC 2b

ERC 212b-220b

ERC 212b	Zdvih (h3)	Výška zdvihového zařízení v zasunutém stavu (h1)	Volný zdvih (h2)	Výška zdvihového zařízení ve vysunutém stavu (h4)
Dvojitě zdvihové zařízení ZT	2500 mm	1750 mm	100 mm	3070 mm
	2700 mm	1850 mm	100 mm	3270 mm
	2900 mm	1950 mm	100 mm	3470 mm
	3200 mm	2100 mm	100 mm	3770 mm
	3600 mm	2300 mm	100 mm	4170 mm
Dvojitě zdvihové zařízení ZZ	2500 mm	1700 mm	1225 mm	3070 mm
	2900 mm	1900 mm	1425 mm	3470 mm
	3200 mm	2050 mm	1575 mm	3770 mm
	3600 mm	2250 mm	1775 mm	4170 mm
Trojitě zdvihové zařízení DZ	4090 mm	1845 mm	1250 mm	4690 mm
	4300 mm	1915 mm	1430 mm	4870 mm
	4700 mm	2050 mm	1565 mm	5275 mm
ERC 214b	Zdvih (h3)	Výška zdvihového zařízení v zasunutém stavu (h1)	Volný zdvih (h2)	Výška zdvihového zařízení ve vysunutém stavu (h4)
Dvojitě zdvihové zařízení ZT	2500 mm	1750 mm	100 mm	3070 mm
	2700 mm	1850 mm	100 mm	3270 mm
	2900 mm	1950 mm	100 mm	3470 mm
	3200 mm	2100 mm	100 mm	3770 mm
	3600 mm	2300 mm	100 mm	4170 mm
	4100 mm	2550 mm	100 mm	4670 mm
	4300 mm	2650 mm	100 mm	4870 mm
	4500 mm	2750 mm	100 mm	5070 mm
Dvojitě zdvihové zařízení ZZ	2500 mm	1700 mm	1130 mm	3070 mm
	2900 mm	1900 mm	1330 mm	3470 mm
	3200 mm	2050 mm	1480 mm	3770 mm
	3600 mm	2250 mm	1680 mm	4170 mm
	4100 mm	2500 mm	1930 mm	4670 mm
	4300 mm	2600 mm	2030 mm	4870 mm
Trojitě zdvihové zařízení DZ	4090 mm	1830 mm	1260 mm	4660 mm
	4300 mm	1900 mm	1330 mm	4870 mm
	4690 mm	2030 mm	1460 mm	5260 mm
	5350 mm	2250 mm	1680 mm	5920 mm
ERC 214b, ERC 216b	Zdvih (h3)	Výška zdvihového zařízení v zasunutém stavu (h1)	Volný zdvih (h2)	Výška zdvihového zařízení ve vysunutém stavu (h4)
Trojitě zdvihové zařízení DZ	6000 mm	2500 mm	1930 mm	6570 mm
ERC 216b	Zdvih (h3)	Výška zdvihového zařízení v zasunutém stavu (h1)	Volný zdvih (h2)	Výška zdvihového zařízení ve vysunutém stavu (h4)
Dvojitě zdvihové zařízení ZT	2400 mm	1750 mm	100 mm	2970 mm

	2600 mm	1850 mm	100 mm	3170 mm
	2800 mm	1950 mm	100 mm	3370 mm
	3100 mm	2100 mm	100 mm	3670 mm
	3500 mm	2300 mm	100 mm	4070 mm
	3800 mm	2450 mm	100 mm	4370 mm
	4000 mm	2550 mm	100 mm	4570 mm
	4200 mm	2650 mm	100 mm	4770 mm
	4400 mm	2750 mm	100 mm	4970 mm
Dvojité zdvihové zařízení ZZ	2400 mm	1700 mm	1130 mm	2970 mm
	2800 mm	1900 mm	1330 mm	3370 mm
	3100 mm	2050 mm	1480 mm	3670 mm
	3500 mm	2250 mm	1680 mm	4070 mm
	4000 mm	2500 mm	1930 mm	4570 mm
	4200 mm	2600 mm	2030 mm	4770 mm
Trojité zdvihové zařízení DZ	3990 mm	1830 mm	1260 mm	4560 mm
	4200 mm	1900 mm	1330 mm	4770 mm
	4590 mm	2030 mm	1460 mm	5160 mm
	5250 mm	2250 mm	1680 mm	5820 mm
ERC 220b	Zdvih (h3)	Výška zdvihového zařízení v zasunutém stavu (h1)	Volný zdvih (h2)	Výška zdvihového zařízení ve vysunutém stavu (h4)
Dvojité zdvihové zařízení ZT	2540 mm	1950 mm	100 mm	3195 mm
	2840 mm	2100 mm	100 mm	3495 mm
	3540 mm	2450 mm	100 mm	4195 mm
Dvojité zdvihové zařízení ZZ	2540 mm	1900 mm	1245 mm	3195 mm
	2840 mm	2050 mm	1395 mm	3495 mm
	3540 mm	2400 mm	1745 mm	4195 mm
Trojité zdvihové zařízení DZ	3750 mm	1900 mm	1218 mm	4432 mm
	4200 mm	2050 mm	1368 mm	4882 mm
	4800 mm	2250 mm	1568 mm	5482 mm

Tabulka VDI

Značky	1.2	Označení typu od výrobce		ERC 212b	ERC 214b	ERC 216b	ERC 220b
	1.3	Pohon		elektrický			
	1.4	Ovládání		ručně vedený			
	1.5	Nosnost/náklad	Q kg	1200	1400	1600	2000
	1.6	Těžiště břemena	c mm	600			
	1.8	Odstup břemene	x mm	688	668		
	1.9	Rozvor kol	y mm	1339	1411		
Hmotnosti	2.1.1	Vlastní hmotnost (vč. baterie)	kg	1170	1215	1250	1316
	2.2	Zatížení na přední/zadní nápravu s nákladem	kg	900 / 1470	920 / 1730	920 / 1930	983 / 2332
	2.3	Zatížení na přední/zadní nápravu bez nákladu	kg	830 / 340	850 / 400		906 / 410
Kola/podvozek	3.1	Pneumatiky		Polyuretan (PU)			
	3.2	Velikost pneumatik, přední		Ø 230 x 77			
	3.3	Velikost kol, zadní		Ø 85 x 75			
	3.4	Další kola		Ø 140 x 54			
	3.5	Kola, počet vpředu/vzadu (x = hnaná)		1x +1/4			
	3.6	Rozchod kol, vpředu	b10 mm	515			
	3.7	rozchod kol, vzadu	b11 mm	1000			
Základní rozměry	4.2	Výška zdvihového zařízení v zasunutém stavu (h1)	h1 mm	1950			2100
	4.3	Volný zdvih (h2)	h2 mm	100			
	4.4	Zdvih (h3)	h3 mm	2900	2800	2840	
	4.5	Výška zdvihového zařízení ve vysunutém stavu (h4)	h4 mm	3470	3370	3495	
	4.9	Výška hlavice oje v poloze pro pojezd min/max	h14 mm	1170 / 1390			
	4.19	Celková délka	l1 mm	2030	2123		
	4.20	Délka včetně zadního čela vidlí	l2 mm	880	973		
	4.21.1	Celková šířka	b1 mm	1100			
	4.22	Rozměry vidlic	s/ e/l mm	40 x 100 x 1150			40 x 120 x 1150
	4.23	Třída připojení nosiče vidlí		2A			2B
	4.24	Šířka nosiče vidlí	b3 mm	800			
	4.32	Světlá výška měřená uprostřed mezi nápravami	m2 mm	50			40
	4.34.1	Šířka pracovní uličky (palety 1000 x 1200 uložené napříč)	Ast mm	2252	2322		
	4.34.2	Šířka pracovní uličky (palety 800x1200 uložené podélně)	Ast mm	2302	2372		
	4.35	Poloměr otáčení	Wa mm	1570	1640		

Výkonová data	5.1	Rychlost pojezdu s nákladem/bez nákladu (Efficiency drivePLUS)	km/h	6 / 6 9 / 11			6 / 6 8 / 10
	5.2	Rychlost zdvihu s nákladem/bez nákladu	m/s	0,2 / 0,4	0,16 / 0,3	0,15 / 0,3	0,11 / 0,34
	5.3	Rychlost spouštění s nákladem/bez nákladu	m/s	0,45 / 0,35			0,5 / 0,35
	5.8	Max. stoupavost s nákladem/bez nákladu (Efficiency drivePLUS)	%	10 / 16 10 / 20	9 / 16 10 / 20	8 / 16 10 / 20	5 / 16 6 / 20
	5.10	Provozní brzda		generátorický			
Elektromotor/elektronika	6.1	Motor pojezdu, výkon S2 60 min (Efficiency drivePLUS)	kW	2,8 3,2			
	6.2	Zdvihový motor, výkon při S3	kW	3			
	6.3	Baterie podle DIN 43531/35/36		DIN 43535 B			
	6.4	Napětí baterie/jmenovitá kapacita	V / Ah	24 / 300	24 / 375		
	6.5	Hmotnost baterie	kg	238	273		
	6.6	Spotřeba energie podle cyklu VDI	kWh/h	-			1,45
	6.6.1	Spotřeba energie podle EN cyklu (Efficiency PLUS)	kWh/h	0,63 0,64	0,81 0,74	0,86 0,83	1,07 -
	6.6.2	Ekvivalent CO2 podle EN16796 (Efficiency PLUS)	kg/h	0,3 0,3	0,4 0,4	0,5 0,4	0,6 -
	6.7	Výkon při překládce (Efficiency PLUS)	t/h	56 57	64 65	71 73	85 -
6.8.1	Spotřeba energie při max. výkonu při překládce (Efficiency PLUS)	kWh/h	1,63 1,65	1,65 1,64	1,67 1,65	2,13 -	
Ostatní	8.1	Druh přenosu kroutícího momentu na hnací nápravu		AC			
	10.7	Hladina akustického tlaku podle EN 12053, v úrovni ucha řidiče	dB (A)	64			

- V tomto typovém listu podle směrnice VDI 2198 jsou uvedeny jen technické hodnoty standardního vozíku. Odlišné pláště, jiná zdvihová zařízení, přídatná zařízení apod. mohou vykazovat jiné hodnoty

Hodnoty uvedené v tabulce platí pro bateriový prostor M-VBE (ERC 212b) / L-VBE (ERC 214b / 216b / 220b), zdvihové zařízení ZT 2800 / 2840 / 2900 mm, délku vidlic 1 150 mm, rozchod kol 1 000 mm.

- VDI-Nr. 1.8 u ERC 212b / 214b / 216b: U zdvihového zařízení DZ: x - 3 mm.
- VDI-Nr. 1.8 u ERC 220b: U zdvihového zařízení DZ: x - 32 mm.
- VDI-Nr. 1.9 u ERC 214b / 216b / 220b: U bateriového prostoru M Li-Ion: y - 72 mm.
- VDI-Nr. 3.7: Podle nastaveného rozchodu kol: 1 000 mm / 1 170 mm / 1 370 mm.
- VDI-Nr. 4.19 u ERC 212b / 214b / 216b: U zdvihového zařízení DZ: l1 + 3 mm.
- VDI-Nr. 4.19 u ERC 220b: U zdvihového zařízení DZ: l1 + 32 mm.
- VDI-Nr. 4.19 u ERC 214b / 216b / 220b: U bateriového prostoru M Li-Ion: l1 - 72 mm.
- VDI-Nr. 4.20 u ERC 212b / 214b / 216b: U zdvihového zařízení DZ: l2 + 3 mm.
- VDI-Nr. 4.20 u ERC 220b: U zdvihového zařízení DZ: l2 + 32 mm.
- VDI-Nr. 4.20 u ERC 214b / 216b / 220b: U bateriového prostoru M Li-Ion: l2 - 72 mm.
- VDI-Nr. 4.21: Podle nastaveného rozchodu kol: 1 100 mm / 1 270 mm / 1 470 mm.
- VDI-Nr. 4:24: Volitelné: k dostání 975 mm.
- VDI-Nr. 4.34.1: Diagonálně dle VDI: šířka pracovní uličky + 203 mm / + 203 mm / + 259 mm (rastr podle rozchodu kol).
- VDI-Nr. 4.34.1 u ERC 212b / 214b / 216b: U zdvihového zařízení DZ: šířka pracovní uličky + 3 mm.
- VDI-Nr. 4.34.1 u ERC 220b: U zdvihového zařízení DZ: šířka pracovní uličky + 32 mm.
- VDI-Nr. 4.34.1 u ERC 214b / 216b / 220b: U bateriového prostoru M Li-Ion: šířka pracovní uličky - 72 mm.
- VDI-Nr. 4.34.2: Diagonálně dle VDI: šířka pracovní uličky + 133 mm / + 133 mm / + 209 mm (rastr podle rozchodu kol).
- VDI-Nr. 4.34.2 u ERC 212b / 214b / 216b: U zdvihového zařízení DZ: šířka pracovní uličky + 3 mm.
- VDI-Nr. 4.34.2 u ERC 220b: U zdvihového zařízení DZ: šířka pracovní uličky + 32 mm.
- VDI-Nr. 4.34.2 u ERC 214b / 216b / 220b: U bateriového prostoru M Li-Ion: šířka pracovní uličky - 72 mm.
- VDI-Nr. 4.35 u ERC 214b / 216b / 220b: U bateriového prostoru M Li-Ion: Wa - 72 mm.
- VDI-Nr. 5.1: U vykonostního balíčku Efficiency bez zádržného systému řidiče: 6,0 / 6,0 km/h; se zádržným systémem

řidiče: 9.0 / 9.0 km/h.

- VDI-Nr. 5.3: U zdvihového zařízení ZZ / DZ: Rychlost spouštění ve volném zdvíhu je pod uvedenými hodnotami.

Jungheinrich (ČR) s.r.o.

Modletice 101

251 01 Říčany

Telefon +420 313 333 111, 333

Fax +420 313 333 777

info@jungheinrich.cz

www.jungheinrich.cz

Výrobní závody v německých městech
Norderstedt, Moosburg a Landsberg jsou
stejně jako centrum originálních
náhradních dílů v Kaltenkirchen
certifikovány.

ISO 9001
ISO 14001

Vozíky Jungheinrich splňují evropské
bezpečnostní požadavky.



 **JUNGHEINRICH**

The logo features a red upward-pointing arrow integrated into the letter 'J' of the word 'JUNGHEINRICH', which is written in a bold, black, sans-serif font.