

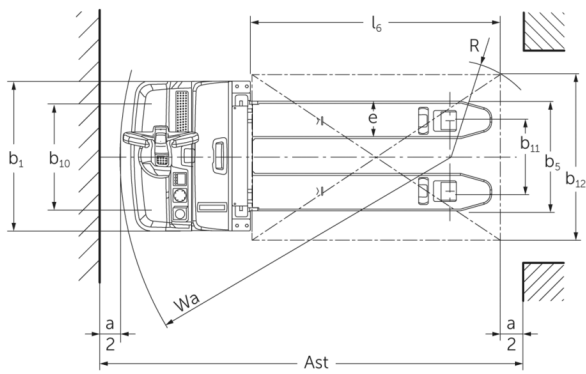
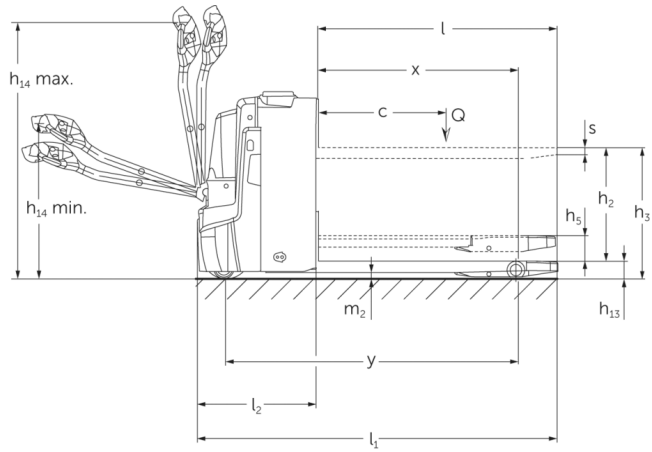


Elektrický ručně vedený vozík s ergonomickým zdvihem EJE C20

Výška zdvihu: 540 mm / Nosnost: 2000 kg



EJE C20



Tabulka VDI

Značky	1.2	Označení typu od výrobce			EJE C20
	1.3	Pohon			elektrický
	1.4	Ovládání			ručně vedený
	1.5	Nosnost/náklad	Q	kg	2000
	1.5.1	Jmenovitá nosnost/náklad při zdvihu zdvihacího zařízení	Q	kg	700
	1.5.2	Jmenovitá nosnost/náklad při zdvihu ramen kol	Q	kg	2000
	1.6	Těžiště břemena	c	mm	600
	1.8	Odstup břemene	x	mm	893
	1.9	Rozvor kol	y	mm	1333
Hmotnosti	2.1.1	Vlastní hmotnost (vč. baterie)		kg	523
	2.2	Zatížení na přední/zadní nápravu s nákladem		kg	800 / 1729
	2.3	Zatížení na přední/zadní nápravu bez nákladu		kg	390 / 133
Kola/podvozek	3.1	Pneumatiky			Polyuretan (PU)
	3.2	Velikost pneumatik, přední			Ø 230 x 70
	3.3	Velikost kol, zadní			Ø 85 x 95
	3.4	Další kola			Ø 100 x 40
	3.5	Kola, počet vpředu/vzadu (x = hnaná)			1x +2/2 oder 4
	3.6	Rozchod kol, vpředu	b10	mm	510
	3.7	rozchod kol, vzadu	b11	mm	338
Základní rozměry	4.3	Volný zdvih (h2)	h2	mm	540
	4.4	Zdvih (h3)	h3	mm	752
	4.6	Počáteční zdvih	h5	mm	122
	4.9	Výška hlavice oje v poloze pro pojezd min/max	h14	mm	750 / 1237
	4.15	Výška ve spuštěném stavu	h13	mm	90
	4.19	Celková délka	l1	mm	1734
	4.20	Délka včetně zadního čela vidlí	l2	mm	584
	4.21.1	Celková šířka	b1	mm	720
	4.22	Rozměry vidlic	s/e/l	mm	60 x 180 x 1150
	4.25	Rozměr přes vidle	b5	mm	530
	4.32	Světlá výška měřená uprostřed mezi nápravami	m2	mm	30
	4.34.1	Šířka pracovní uličky (palety 1000 x 1200 uložené napříč)	Ast	mm	2322
	4.34.2	Šířka pracovní uličky (palety 800x1200 uložené podélně)	Ast	mm	2217
	4.35	Poloměr otáčení	Wa	mm	1513

Výkonová data	5.1	Rychlost pojezdu s nákladem/bez nákladu	km/h	6 / 6
	5.2	Rychlost zdvihu s nákladem/bez nákladu	m/s	0,14 / 0,2
	5.3	Rychlost spouštění s nákladem/bez nákladu	m/s	0,14 / 0,2
	5.8	Max. stoupavost s nákladem/bez nákladu	%	8 / 20
	5.10	Provozní brzda		generátorický
Elektromotor/elektronika	6.1	Motor pojezdu, výkon S2 60 min	kW	1,1
	6.2	Zdvihový motor, výkon při S3	kW	1,2
	6.4	Napětí baterie/jmenovitá kapacita	V / Ah	24 / 150
	6.5	Hmotnost baterie	kg	151
	6.6.1	Spotřeba energie podle EN cyklu	kWh/h	0,31
	6.6.2	Ekvivalent CO2 podle EN16796	kg/h	0,2
	6.7	Výkon při překládce	t/h	100
	6.8.1	Spotřeba energie při max. výkonu při překládce	kWh/h	0,63
Ostatní	8.1	Druh přenosu kroutícího momentu na hnací nápravu		AC
	10.7	Hladina akustického tlaku podle EN 12053, v úrovni ucha řidiče	dB (A)	61

- V tomto typovém listu podle směrnice VDI 2198 jsou uvedeny jen technické hodnoty standardního vozíku. Odlišné pláště, jiná zdvihová zařízení, přídatná zařízení apod. mohou vykazovat jiné hodnoty

- VDI-Nr. 4.34: Nosná část spuštěná: + 24 mm
- VDI-Nr. 4.33 Nosná část spuštěná: + 49 mm
- VDI-Nr. 1.8: 1.9: 4.35: Nosná část spuštěná: + 56 mm
- VDI-Nr. 1.9: 4.19:4.20:4.34: 4.34.1:4.35: S boční výměnou baterie: M SBE = S + 77 mm

Jungheinrich (ČR) s.r.o.

Modletice 101

251 01 Říčany

Telefon +420 313 333 111, 333

Fax +420 313 333 777

info@jungheinrich.cz

www.jungheinrich.cz

Výrobní závody v německých městech
Norderstedt, Moosburg a Landsberg jsou
stejně jako centrum originálních
náhradních dílů v Kaltenkirchen
certifikovány.

ISO 9001
ISO 14001

Vozíky Jungheinrich splňují evropské
bezpečnostní požadavky.



JUNGHEINRICH