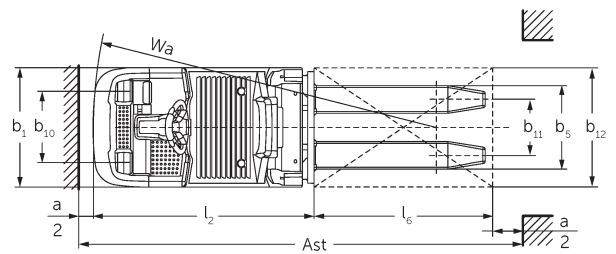
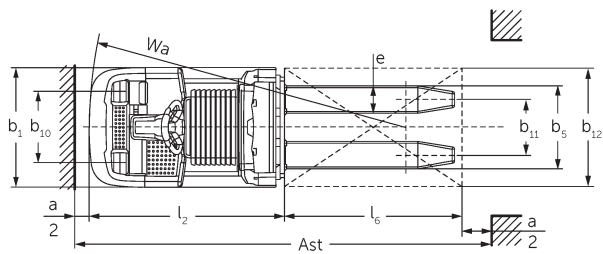
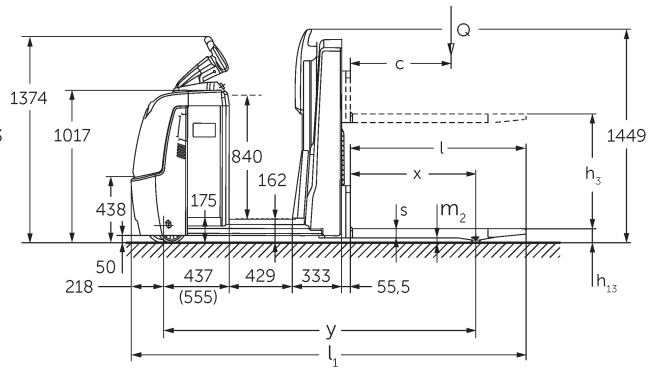
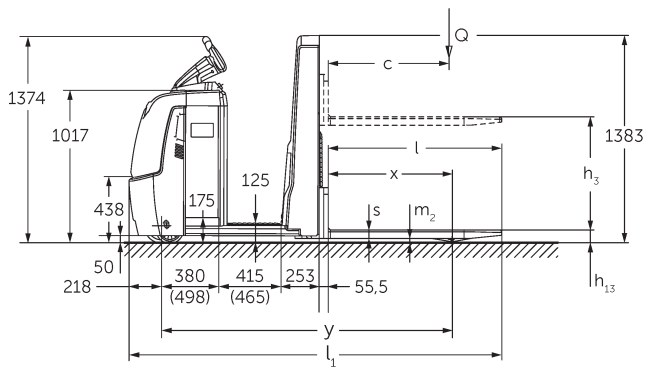




horizontální vychystávací vozík **ECE 310**

Výška zdvihu: 750 mm / Nosnost: 1000 kg

ECE 310



Tabulka VDI

Značky	1.2	Označení typu od výrobce		ECE 310	ECE 310 HP
	1.3	Pohon		elektrický	
	1.4	Ovládání		vychystávací vozík	
	1.5	Nosnost/náklad	Q kg	1000	
	1.6	Těžiště břemena	c mm	600	
	1.8	Odstup břemene	x mm	821	
	1.9	Rozvor kol	y mm	1925	2075
	Hmotnosti	2.1.1	Vlastní hmotnost (vč. baterie)	kg	1084
2.2		Zatížení na přední/zadní nápravu s nákladem	kg	839 / 1245	869 / 1405
2.3		Zatížení na přední/zadní nápravu bez nákladu	kg	772 / 311	862 / 411
Kola/podvozek	3.1	Pneumatiky		Polyuretan (PU)	
	3.2	Velikost pneumatik, přední		Ø 230 x 78	
	3.3	Velikost kol, zadní		Ø 75 x 95	
	3.4	Další kola		Ø 180 x 65	
	3.5	Kola, počet vpředu/vzadu (x = hnaná)		1+1x/2	
	3.6	Rozchod kol, vpředu	b10 mm	481	
	3.7	rozchod kol, vzadu	b11 mm	339	
	3.7.1	2. rozchod kol, vzadu	mm	379	
Základní rozměry	4.4	Zdvih (h3)	h3 mm	750	
	4.9	Výška hlavice oje v poloze pro pojezd min/max	h14 mm	1374 / 1418	
	4.14	Výška zvednuté pracovní plošiny	h12 mm	-	1002
	4.15	Výška ve spuštěném stavu	h13 mm	90	
	4.19	Celková délka	l1 mm	2471	2621
	4.20	Délka včetně zadního čela vidlí	l2 mm	1321	1471
	4.21.1	Celková šířka	b1 mm	810	
	4.22	Rozměry vidlic	s/e/l mm	56 x 185 x 1150	
	4.25	Rozměr přes vidle	b5 mm	560	
	4.32	Světla výška měřená uprostřed mezi nápravami	m2 mm	30	
	4.34.2	Šířka pracovní uličky (palety 800x1200 uložené podélně)	Ast mm	2721	2871
4.35	Poloměr otáčení	Wa mm	2142	2292	
Výkonová data	5.1	Rychlost pojezdu s nákladem/bez nákladu (Efficiency drivePLUS)	km/h	11,5 / 12,5 11,5 / 14	11 / 12,5 11 / 14
	5.2	Rychlost zdvihu s nákladem/bez nákladu	m/s	0,17 / 0,33	
	5.3	Rychlost spuštění s nákladem/bez nákladu	m/s	0,19 / 0,19	
	5.8	Max. stoupavost s nákladem/bez nákladu (Efficiency drivePLUS)	%	6 / 15 6 / 15	
	5.10	Provozní brzda		generátorický	

Elektromotor/elektronika	6.1	Motor pojezdu, výkon S2 60 min (Efficiency drivePLUS)	kW	2,8 3,2		
	6.2	Zdvihový motor, výkon při S3	kW	1,5		
	6.4	Napětí baterie/jmenovitá kapacita	V / Ah	24 / 465		
	6.5	Hmotnost baterie	kg	370		
	6.6.1	Spotřeba energie podle EN cyklu (Efficiency PLUS)	kWh/h	0,4 0,47		
	6.6.2	Ekvivalent CO2 podle EN16796 (Efficiency PLUS)	kg/h	0,2 0,3		
	6.7	Výkon při překládce (Efficiency PLUS)	t/h	65 68	64 67	
	6.8.1	Spotřeba energie při max. výkonu při překládce (Efficiency PLUS)	kWh/h	1,27 1,47	1,28 1,47	
Ostatní	8.1	Druh přenosu kroutícího momentu na hnací nápravu		AC		
	10.5	Provedení řízení		elektrické		
	10.7	Hladina akustického tlaku podle EN 12053, v úrovni ucha řidiče	dB (A)	62		
- V tomto typovém listu podle směrnice VDI 2198 jsou uvedeny jen technické hodnoty standardního vozíku. Odlišné pláště, jiná zdvihová zařízení, přídatná zařízení apod. mohou vykazovat jiné hodnoty						

Hodnoty pro bateriový prostor L; délku vidlic 1 150 mm.

- VDI-Nr. 1.9: U bateriového prostoru XL nebo XL (ERE): y + 118 mm; u prodloužené plošiny řidiče: y + 50 mm.
- VDI-Nr. 4.14: ECE HP: h12 viz nákres, rozměr 840 mm + 162 mm = 1 002 mm.
- VDI-Nr. 4.19: U bateriového prostoru XL nebo XL (ERE): l1 + 118 mm; u prodloužené plošiny řidiče: l1 + 50 mm.
- VDI-Nr. 4.20: U bateriového prostoru XL nebo XL (ERE): l2 + 118 mm; u prodloužené plošiny řidiče: l2 + 50 mm.
- VDI-Nr. 4.34.2: U bateriového prostoru XL nebo XL (ERE): Šířka pracovní uličky + 118 mm; u prodloužené plošiny řidiče: Šířka pracovní uličky + 50 mm; diagonálně podle VDI: Šířka pracovní uličky + 94 mm.
- VDI-Nr. 4.35: U bateriového prostoru XL nebo XL (ERE): Wa + 118 mm; u prodloužené plošiny řidiče: Wa + 50 mm.
- VDI-Nr. 6.2: U S3 10 %.
- VDI-Nr. 6.4: U bateriového prostoru XL: 24 V / 620 Ah.
- VDI-Nr. 6.5: U bateriového prostoru XL: 460 kg.

Jungheinrich (ČR) s.r.o.

Modletice 101

251 01 Říčany

Telefon +420 313 333 111, 333

Fax +420 313 333 777

info@jungheinrich.cz

www.jungheinrich.cz