



## Elektrisk stabler for stående/siddende fører

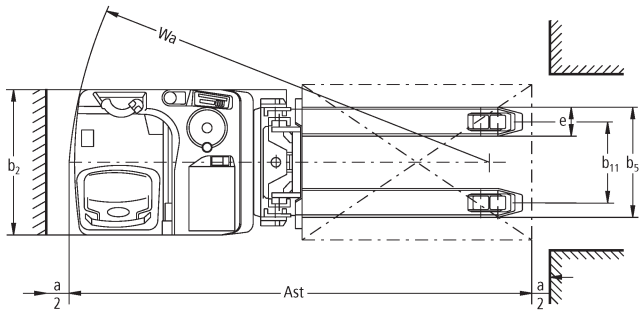
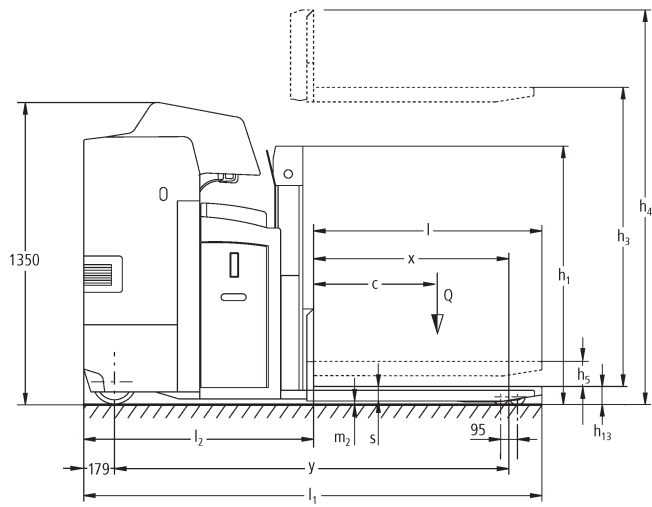
**ESD 120**

Løftehøjde: 1660-1960 mm / Lasteevne: 2000 kg

**LI-ION**  
technology

**JUNGHEINRICH**

# ESD 120



# ESD 120

ESD 120	Slagtilfælde (h3)	Højde mast tilbagetrukket (h1)	Fri elevator (h2)	Højde mast forlænget (h4)
Dobbelt mast ZT	1660 mm	1250 mm	100 mm	2200 mm
	1960 mm	1425 mm	100 mm	2500 mm

## VDI bord

Kendetegn	1.2	Producentens typebetegnelse		ESD 120
	1.3	Drev		Elektrisk
	1.4	Betjening		Stående
	1.5	Kapacitet / belastning	Q kg	2000
	1.5.1	Nominel lastkapacitet / belastning ved mastløft	Q kg	1000
	1.5.2	Nominel lastkapacitet / belastning ved hjularmsløft	Q kg	2000
	1.6	Lasttyngdepunktsafstand	c mm	600
	1.8	Lastafstand	x mm	930
	1.9	Akselafstand	y mm	1835
Vægt	2.1	Egenvægt	kg	1258
	2.1.1	Egenvægt (inkl. batteri)	kg	1258
	2.2	Akselbelastning med last for/bag	kg	1220 / 2038
	2.3	Akselbelastning uden last for/bag	kg	884 / 374
Hjul/chassis	3.1	Dæk		Polyuretan (PU)
	3.2	Dækstørrelse, foran		Ø 230 x 77
	3.3	Dækstørrelse, bag		Ø 85 x 75
	3.4	Reservehjul		Ø 140 x 57
	3.5	Hjul, nummer foran / bag (x = drevet)		1 + 1x / 4
	3.6	Sporvidde, for	b10 mm	485
	3.7	Sporvidde, bag	b11 mm	380
Basismål	4.2	Højde mast tilbagetrukket (h1)	h1 mm	1250
	4.3	Fri elevator (h2)	h2 mm	100
	4.4	Slagtilfælde (h3)	h3 mm	1660
	4.5	Højde mast forlænget (h4)	h4 mm	2200
	4.6	Initialløft	h5 mm	105
	4.8	Sædehøjde / ståhøjde	h7 mm	245
	4.15	Højde sænket	h13 mm	90
	4.19	Samlet længde	l1 mm	2260
	4.20	Længde inkl. gaffelbagside	l2 mm	1070
	4.21.1	Samlet bredde	b1 mm	760
	4.22	Fork dimensioner	s/e/l mm	60 x 190 x 1190
	4.25	Udvendig gaffelafstand	b5 mm	570
	4.32	Frihøjde til gulvet mellem aksler	m2 mm	20
	4.34.2	Arbejdsbredde (pall 800x1200 langsgående)	Ast mm	2485
	4.35	Venderadius	Wa mm	2015

Ydelsesdata	5.1	Kørehastighed med/uden last	km/h	10 / 12
	5.2	Løftehastighed med/uden last	m/s	0,14 / 0,22
	5.3	Sænkehastighed med/uden last	m/s	0,23 / 0,17
	5.8	Maks. stigeevne med/uden last	%	6 / 12
	5.10	Driftsbremse		generatorisk
Elmotor/elektronik	6.1	Køremotor, effekt S2 60 min	kW	2,8
	6.2	Løftemotor, effekt ved S3	kW	2,2
	6.3	Batteri iht. DIN 43531/35/36		B
	6.4	Batterispænding/nominel kapacitet	V / Ah	24 / 375
	6.5	Batterivægt	kg	297
	6.6	Energiforbrug iht. VDI-cyklus	kWh/h	0
	6.6.1	Energiforbrug iht. EN-cyklus	kWh/h	0,66
	6.6.2	CO2-ækvivalent ifølge EN16796	kg/h	0,4
Andet	8.1	Type kørekontrol		AC

- Dette typeblad iht. VDI-direktiv 2198 nævner kun de tekniske værdier for standardtrucken. Afvigende dæktyper, andre master, tillægsanordninger, osv. kan resultere i andre værdier.

Værdierne i tabellen gælder for L-SBE, mast ZT1660, initialløft løftet.

- VDI-nr. 1.5: Ved dobbeltstabling: Mastløft maks. 1 t/samlet last maks. 2 t.
- VDI-nr. 1.5.2: Ved dobbeltstabling: Mastløft maks. 1 t/samlet last maks. 2 t.
- VDI-nr. 1.8: initialløft sænket: x + 70 mm.
- VDI-nr. 1.9: initialløft sænket: y + 70 mm. Med batterirum XL-SBE: y + 72 mm.
- VDI-nr. 4.19: Med batterirum XL-SBE: l1 + 72 mm.
- VDI-nr. 4.20: Med batterirum XL-SBE: l2 + 72 mm.
- VDI-nr. 4.34.1: Med batterirum XL-SBE: Arbejdsgangbredde + 72 mm.
- VDI-nr. 4.35: initialløft sænket: Wa + 70 mm. Med batterirum XL-SBE: Wa + 72 mm.

**Jungheinrich Danmark A/S**

Øst: Park Allé 350 C, 1 sal, 2605 Brøndby  
Vest: Vrøndingvej 5, 8700 Horsens  
Telefon 8987 4800  
kontakt@jungheinrich.dk  
www.jungheinrich.dk

Vores fabrikker i Norderstedt, Moosburg  
og Landsberg, samt vores  
reservedelscenter i KaltenKirchen, er  
certificeret. ISO 9001  
ISO 14001

Jungheinrich truck opfylder de  
europæiske sikkerhedskrav.



**JUNGHEINRICH**