

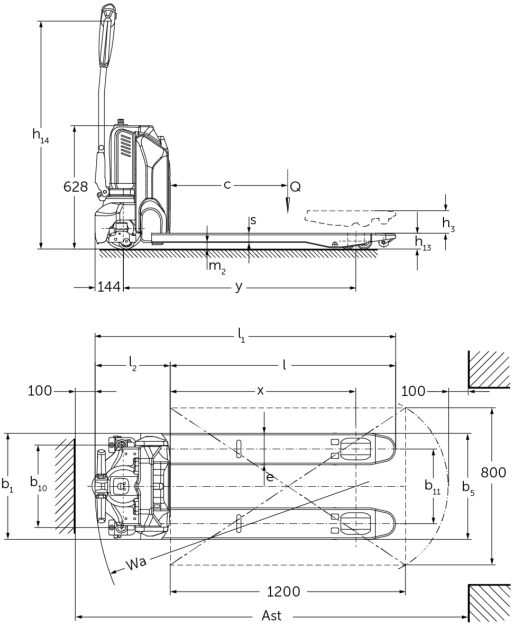


Elektrisk palleløfter med styrestang

AME 16

Løfthøjde: 115 mm / Lasteevne: 1600 kg

AME 16



VDI bord

Kendetegn	1.2	Producentens typebetegnelse		AME 16 (540x1.000)	AME 16 (540x1.150)	AME 16 (685x1.150)
	1.3	Drev		Elektrisk		
	1.4	Betjening		Gående		
	1.5	Kapacitet / belastning	Q kg	1600		
	1.6	Lasttyngdepunktsafstand	c mm	600		
	1.8	Lastafstand	x mm	801	951	
	1.9	Akselafstand	y mm	1039	1189	
Vægt	2.1.1	Egenvægt (inkl. batteri)	kg	145	149	153
	2.2	Akselbelastning med last for/bag	kg	680 / 1065	682 / 1067	682 / 1071
	2.3	Akselbelastning uden last for/bag	kg	111 / 34	115 / 34	119 / 34
Hjul/chassis	3.1	Dæk		Polyuretan (PU)		
	3.2	Dækstørrelse, foran		Ø210 x 70		
	3.3	Dækstørrelse, bag		Ø80 x 70		
	3.4	Reservehjul		Ø80 x 30		
	3.5	Hjul, nummer foran / bag (x = drevet)		1x +2 / 4		
	3.6	Sporvidde, for	b10 mm	420		
	3.7	Sporvidde, bag	b11 mm	380	525	
Basismål	4.4	Slagtilfælde (h3)	h3 mm	115		
	4.9	Styrestangshåndtagets højde i køreposition min./maks.	h14 mm	780 / 1160		
	4.15	Højde sænket	h13 mm	80		
	4.19	Samlet længde	l1 mm	1386	1536	
	4.20	Længde inkl. gaffelbagside	l2 mm	386		
	4.21.1	Samlet bredde	b1 mm	540	685	
	4.22	Fork dimensioner	s/ e/l mm	47 x 160 x 1000	47 x 160 x 1150	
	4.25	Udvendig gaffelafstand	b5 mm	540	685	
	4.32	Frihøjde til gulvet mellem aksler	m2 mm	33		
	4.34.2	Arbejdsbredde (pall 800x1200 langsgående)	Ast mm	1856	2006	
4.35	Venderadius	Wa mm	1186	1336		
Ydelsesdata	5.1	Kørehastighed med/uden last	km/h	4,8 / 5,2		
	5.2	Løftehastighed med/uden last	m/s	0,02 / 0,02		
	5.3	Sænkehastighed med/uden last	m/s	0,04 / 0,03		
	5.8	Maks. stigeevne med/uden last	%	8 / 16		
	5.10	Driftsbremse		elektromagnetisk		

Elmotor/elektronik	6.1	Køremotor, effekt S2 60 min	kW	0,75
	6.2	Løftemotor, effekt ved S3	kW	0,8
	6.3	Batteri iht. DIN 43531/35/36		no
	6.4	Batterispænding/nominel kapacitet	V / Ah	48 / 20
	6.5	Batterivægt	kg	7,5
	6.6	Energiforbrug iht. VDI-cyklus	kWh/h	0,25
Andet	8.1	Type kørekontrol		Impuls/DC
	10.7	Lydtrykniveau ifølge EN12053, førerens rør	dB (A)	70

- Dette typeblad iht. VDI-direktiv 2198 nævner kun de tekniske værdier for standardtrucken. Afvigende dæktyper, andre master, tillægsanordninger, osv. kan resultere i andre værdier.

Jungheinrich Danmark A/S

Øst: Park Allé 350 C, 1 sal, 2605 Brøndby
Vest: Vrøndingvej 5, 8700 Horsens
Telefon 8987 4800
kontakt@jungheinrich.dk
www.jungheinrich.dk

Vores fabrikker i Norderstedt, Moosburg
og Landsberg, samt vores
reservedelscenter i KaltenKirchen, er
certificeret. ISO 9001
ISO 14001

Jungheinrich truck opfylder de
europæiske sikkerhedskrav.



JUNGHEINRICH