



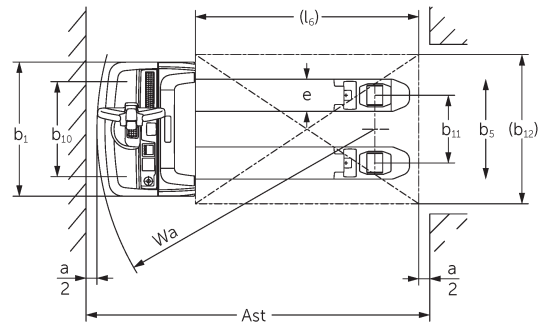
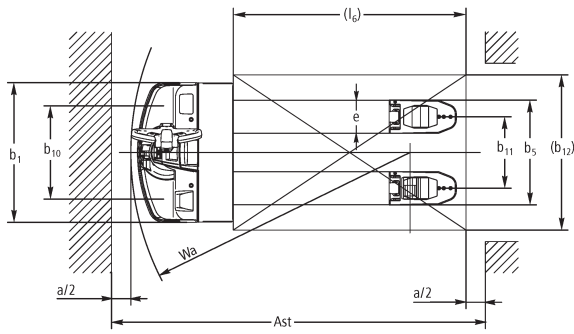
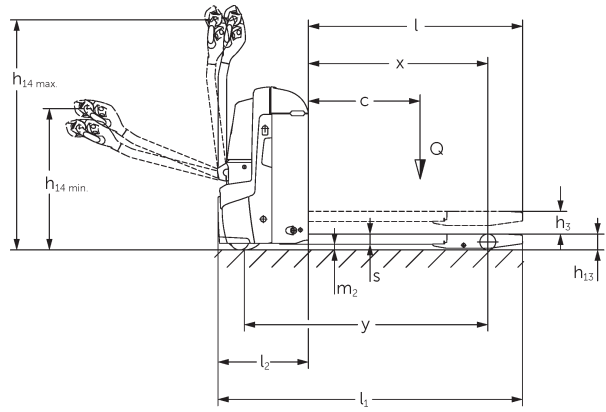
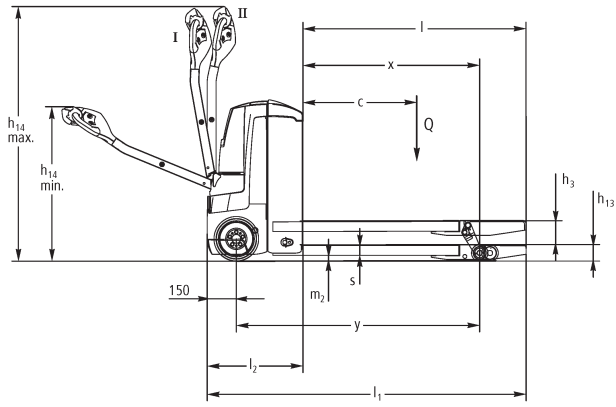
Elektrisk palleløfter

EJE 114-120

Løftehøjde: 122 mm / Lasteevne: 1400-2000 kg

JUNGHEINRICH

EJE 114-120



I = Fahrposition normal, II = Fahrposition Schleichfahrt

VDI bord

Kendetegn	1.2	Producentens typebetegnelse		EJE 114	EJE 116	EJE 118	EJE 120
	1.3	Drev		Elektrisk			
	1.4	Betjening		Gående			
	1.5	Kapacitet / belastning	Q kg	1400	1600	1800	2000
	1.6	Lasttyngdepunktsafstand	c mm	600			
	1.8	Lastafstand	x mm	908			
	1.9	Akselafstand	y mm	1252			
Vægt	2.1.1	Egenvægt (inkl. batteri)	kg	405	420		
	2.2	Akselbelastning med last for/bag	kg	655 / 1150	695 / 1325	760 / 1460	785 / 1635
	2.3	Akselbelastning uden last for/bag	kg	322 / 83	331 / 89		
Hjul/chassis	3.1	Dæk		Polyuretan (PU)		-	
	3.2	Dækstørrelse, foran		Ø 230 x 70			
	3.3	Dækstørrelse, bag		Ø 85 x 95 / 82 x 70 / 82 x 35	Ø 85 x 110 / 85 x 85 / 85 x 44		
	3.4	Reservehjul		Ø 100 x 40			
	3.5	Hjul, nummer foran / bag (x = drevet)		1x +2/2 oder 4			
	3.6	Sporvidde, for	b10 mm	500	510		
	3.7	Sporvidde, bag	b11 mm	363			
Basismål	4.4	Slagtilfælde (h3)	h3 mm	122			
	4.9	Styrestangshåndtagets højde i køreposition min./maks.	h14 mm	750 / 1237			
	4.15	Højde sænket	h13 mm	85			
	4.19	Samlet længde	l1 mm	1636			
	4.20	Længde inkl. gaffelbagside	l2 mm	486			
	4.21.1	Samlet bredde	b1 mm	720			
	4.22	Fork dimensioner	s/e/l mm	55 x 150 x 1150	55 x 172 x 1150		
	4.25	Udvendig gaffelafstand	b5 mm	513	535		
	4.32	Frihøjde til gulvet mellem aksler	m2 mm	30			
	4.34.1	Arbejdsbredde (pall 1000 x 1200 på tværs)	Ast mm	2240			
4.34.2	Arbejdsbredde (pall 800x1200 langsgående)	Ast mm	2128				
4.35	Venderadius	Wa mm	1433				
Ydelsesdata	5.1	Kørehastighed med/uden last	km/h	5 / 5	6 / 6		
	5.2	Løfthastighed med/uden last	m/s	0,03 / 0,03	0,04 / 0,04		
	5.3	Sænkehastighed med/uden last	m/s	0,05 / 0,04			
	5.8	Maks. stigeevne med/uden last	%	8 / 20	10 / 20	9 / 20	8 / 20
	5.10	Driftsbremse		generatorisk			

Elmotor/elektronik	6.1	Køremotor, effekt S2 60 min	kW	0,9	1,1		
	6.2	Løftemotor, effekt ved S3	kW	1,2			
	6.3	Batteri iht. DIN 43531/35/36		B			
	6.4	Batterispænding/nominel kapacitet	V / Ah	24 / 150			
	6.5	Batterivægt	kg	151			
	6.6	Energiforbrug iht. VDI-cyklus	kWh/h	0			
	6.6.1	Energiforbrug iht. EN-cyklus	kWh/h	0,32	0,31	0,3	0,34
	6.6.2	CO2-ækvivalent ifølge EN16796	kg/h	0,2			
	6.7	Omlæsningsydelse	t/h	67	93	104	117
	6.8.1	Energiforbrug ved maks. omlæsningsydelse	kWh/h	0,49	0,66	0,62	0,7
Andet	8.1	Type kørekontrol		AC			
	10.7	Lydtrykniveau ifølge EN12053, førerens rør	dB (A)	61			

- Dette typeblad iht. VDI-direktiv 2198 nævner kun de tekniske værdier for standardtrucken. Afvigende dæktyper, andre master, tillægsanordninger, osv. kan resultere i andre værdier.

- VDI-nr. 4.33: lastdel sænket: + 50 mm
- VDI-nr. 1.8: 1.9: 4.35: lastdel sænket: + 56 mm
- VDI-nr. 4.33.4: lastdel sænket: + 68 mm
- VDI-nr. 1.9: 4.19: 4.19.1: 4.20: 4.33: 4.33.4: 4.35: med batteriudtag i siden: M = S + 69 mm; L / M SBE = S + 141 mm; L SBE = S + 194 mm

Jungheinrich Danmark A/S

Øst: Park Allé 350 C, 1 sal, 2605 Brøndby
Vest: Vrøndingvej 5, 8700 Horsens
Telefon 8987 4800
kontakt@jungheinrich.dk
www.jungheinrich.dk

Vores fabrikker i Norderstedt, Moosburg
og Landsberg, samt vores
reservedelscenter i KaltenKirchen, er
certificeret. ISO 9001
ISO 14001

Jungheinrich truck opfylder de
europæiske sikkerhedskrav.



JUNGHEINRICH