



Elektrisk palleløfter

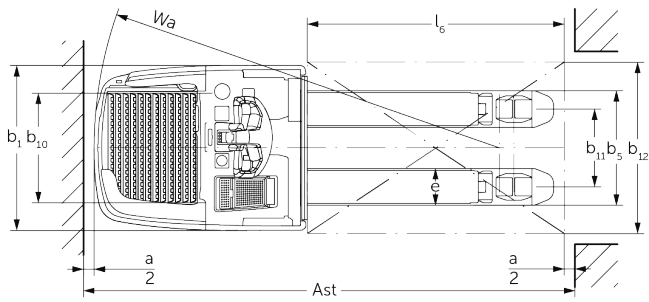
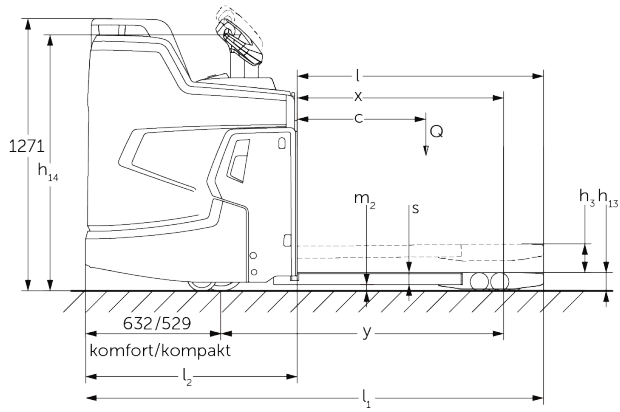
ERE 225i

Løftehøjde: 122 mm / Lasteevne: 2500 kg

LION
technology

JUNGHEINRICH

ERE 225i



VDI bord

Kendetegn	1.2	Producentens typebetegnelse		ERE 225i
	1.3	Drev		Elektrisk
	1.4	Betjening		Styrestang
	1.5	Kapacitet / belastning	Q kg	2500
	1.6	Lasttyngdepunktsafstand	c mm	600
	1.8	Lastafstand	x mm	898
	1.9	Akselafstand	y mm	1255
	Vægt	2.1.1	Egenvægt (inkl. batteri)	kg
2.2		Akselbelastning med last for/bag	kg	1390 / 1920
2.3		Akselbelastning uden last for/bag	kg	670 / 140
Hjul/chassis	3.1	Dæk		Polyuretan (PU)
	3.2	Dækstørrelse, foran		ø 230 x 77
	3.3	Dækstørrelse, bag		ø 85 x 110 / ø 85 x 85
	3.4	Reservehjul		ø 140 x 57
	3.5	Hjul, nummer foran / bag (x = drevet)		1x + 2 / 2 oder 4
	3.6	Sporvidde, for	b10 mm	512
	3.7	Sporvidde, bag	b11 mm	363
Basismål	4.4	Slagtilfælde (h3)	h3 mm	120
	4.9	Styrestangshåndtagets højde i køreposition min./maks.	h14 mm	1215 / 1275
	4.15	Højde sænket	h13 mm	85
	4.19	Samlet længde	l1 mm	2139
	4.20	Længde inkl. gaffelbagside	l2 mm	989
	4.21.1	Samlet bredde	b1 mm	770
	4.22	Fork dimensioner	s/e/l mm	56 x 172 x 1150
	4.25	Udvendig gaffelafstand	b5 mm	535
	4.32	Frihøjde til gulvet mellem aksler	m2 mm	18
	4.34.1	Arbejdsbredde (pall 1000 x 1200 på tværs)	Ast mm	2346
	4.34.2	Arbejdsbredde (pall 800x1200 langsgående)	Ast mm	2396
4.35	Venderadius	Wa mm	1894	
Ydelsesdata	5.1	Kørehastighed med/uden last (Efficiency drivePLUS)	km/h	9 / 12 9 / 14
	5.2	Løftehastighed med/uden last	m/s	0,05 / 0,07
	5.3	Sænkehastighed med/uden last	m/s	0,12 / 0,05
	5.7	Stigeevne med/uden last (Efficiency drivePLUS)	%	8 / 16 8 / 16
	5.10	Driftsbremse		generatorisk

Elmotor/elektronik	6.1	Køremotor, effekt S2 60 min (Efficiency drivePLUS)	kW	2,8 3,2
	6.2	Løftemotor, effekt ved S3	kW	2,2
	6.3	Batteri iht. DIN 43531/35/36		Jungheinrich li-ion
	6.4	Batterispænding/nominel kapacitet	V / Ah	24 / 260
	6.5	Batterivægt	kg	100
	6.6.1	Energiforbrug iht. EN-cyklus (Efficiency PLUS)	kWh/h	0,42 0,45
	6.6.2	CO2-ækvivalent ifølge EN16796 (Efficiency PLUS)	kg/h	0,2 0,3
	6.7	Omlæsningsydelse (Efficiency PLUS)	t/h	205 210
	6.8	Energi effektivitet i forhold til VDI 2198 (Efficiency PLUS)	t/kWh	139 131
	6.8.1	Energiforbrug ved maks. omlæsningsydelse (Efficiency PLUS)	kWh/h	1,48 1,6
Andet	10.7	Lydtrykniveau ifølge EN12053, førerens rør	dB (A)	67,1

- Dette typeblad iht. VDI-direktiv 2198 nævner kun de tekniske værdier for standardtrucken. Afvigende dæktypen, andre master, tillægsanordninger, osv. kan resultere i andre værdier.

Værdierne i tabellen gælder for fast ståplade, integreret batterirum M, batteri 260 Ah, gaffellængde 1.150 mm, lastdel løftet. Indstigningshøjde ståplade: 202/214 mm (standardståplade/justerbar ståpladeaffjedring). Frihøjde til gulvet for enden af ståpladen: 117/98 mm (standardståplade/kompakt ståplade).

- VDI-nr. 1.8: Lastdel sænket: x+ 66 mm.
- VDI-nr. 1.9: Lastdel sænket: y+ 66 mm.
- VDI-nr. 4.19: Med kompakt ståplade: l1 - 103 mm.
- VDI-nr. 4.20: Med kompakt ståplade: l2 - 103 mm.
- VDI-nr. 4.34.1: Diagonal i henhold til VDI: Arbejdsgangbredde + 357 mm. Med kompakt ståplade: Arbejdsgangbredde - 108 mm.
- VDI-nr. 4.34.2: Diagonal i henhold til VDI: Arbejdsgangbredde + 199 mm. Med kompakt ståplade: Arbejdsgangbredde - 108 mm.
- VDI-nr. 4.35: Lastdel sænket: Wa + 66 mm. Med kompakt ståplade: Arbejdsgangbredde - 108 mm.

Jungheinrich Danmark A/S

Øst: Park Allé 350 C, 1 sal, 2605 Brøndby
Vest: Vrøndingvej 5, 8700 Horsens
Telefon 8987 4800
kontakt@jungheinrich.dk
www.jungheinrich.dk

Vores fabrikker i Norderstedt, Moosburg
og Landsberg, samt vores
reservedelscenter i KaltenKirchen, er
certificeret. ISO 9001
ISO 14001

Jungheinrich truck opfylder de
europæiske sikkerhedskrav.



JUNGHEINRICH