

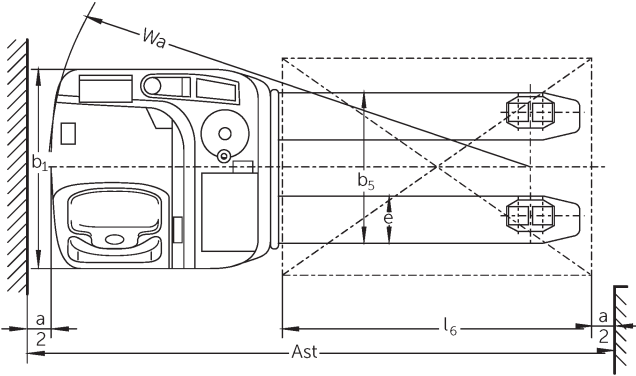
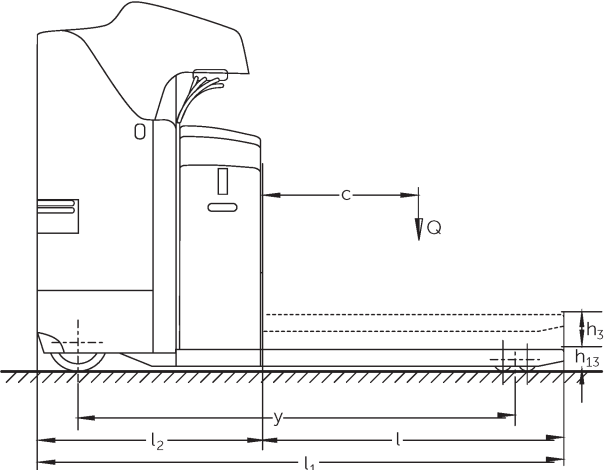


Elektrisk stå-ind stabler

ESE 120

Løftehøjde: 125 mm / Lastevne: 2000 kg

ESE 120



VDI bord

Kendetegn	1.2	Producentens typebetegnelse			ESE 120
	1.3	Drev			Elektrisk
	1.4	Betjening			Stående
	1.5	Kapacitet / belastning	Q	kg	2000
	1.6	Lasttyngdepunktsafstand	c	mm	600
	1.8	Lastafstand	x	mm	964
	1.9	Akselafstand	y	mm	1595
Vægt	2.1.1	Egenvægt (inkl. batteri)		kg	857
	2.2	Akselbelastning med last for/bag		kg	1840 / 1017
	2.3	Akselbelastning uden last for/bag		kg	215 / 642
Hjul/chassis	3.1	Dæk			Polyuretan (PU)
	3.2	Dækstørrelse, foran			Ø 230 x 77
	3.3	Dækstørrelse, bag			Ø 85x85
	3.4	Reservehjul			Ø 140 x 57
	3.5	Hjul, nummer foran / bag (x = drevet)			2 - 1x / 4
	3.6	Sporvidde, for	b10	mm	485
	3.7	Sporvidde, bag	b11	mm	370
Basismålt	4.4	Slagtilfælde (h3)	h3	mm	125
	4.15	Højde sænket	h13	mm	90
	4.19	Samlet længde	l1	mm	2024
	4.20	Længde inkl. gaffelbagside	l2	mm	874
	4.21.1	Samlet bredde	b1	mm	760
	4.22	Fork dimensioner	s/e/l	mm	55 x 170 x 1150
	4.25	Udvendig gaffelafstand	b5	mm	540
	4.32	Frihøjde til gulvet mellem aksler	m2	mm	30
	4.34.2	Arbejdsbredde (pall 800x1200 langsgående)	Ast	mm	2274
	4.35	Venderadius	Wa	mm	1838
Ydelsesdata	5.1	Kørehastighed med/uden last		km/h	10 / 12,5
	5.2	Løftehastighed med/uden last		m/s	0,04 / 0,05
	5.3	Sænkehastighed med/uden last		m/s	0,07 / 0,05
	5.8	Maks. stigeevne med/uden last		%	6 / 12
	5.10	Driftsbremse			generatorisk

Elmotor/elektronik	6.1	Køremotor, effekt S2 60 min	kW	2,8
	6.2	Løftemotor, effekt ved S3	kW	2
	6.3	Batteri iht. DIN 43531/35/36		B
	6.4	Batterispænding/nominel kapacitet	V / Ah	24 / 375
	6.5	Batterivægt	kg	297
	6.6	Energiforbrug iht. VDI-cyklus	kWh/h	0
	6.6.1	Energiforbrug iht. EN-cyklus	kWh/h	0,35
	6.6.2	CO2-ækvivalent ifølge EN16796	kg/h	0,2
Andet	8.1	Type kørekontrol		AC
<p>- Dette typeblad iht. VDI-direktiv 2198 nævner kun de tekniske værdier for standardtrucken. Afvigende dæktyper, andre master, tillægsanordninger, osv. kan resultere i andre værdier.</p>				

Værdierne i tabellen gælder for batterirum L, gaffellængde på 1.150 mm, initialløft løftet.

- VDI-nr. 1.8: Lastdel sænket: x+ 90 mm.
- VDI-nr. 1.9: Lastdel sænket: y+ 65 mm.
- VDI-nr. 4.20: Batterirum XL: l2 + 72 mm.
- VDI-nr. 4.34: Diagonal i henhold til VDI: Arbejdsgangbredde + 188 mm.

Jungheinrich Danmark A/S

Øst: Park Allé 350 C, 1 sal, 2605 Brøndby
Vest: Vrøndingvej 5, 8700 Horsens
Telefon 8987 4800
kontakt@jungheinrich.dk
www.jungheinrich.dk

Vores fabrikker i Norderstedt, Moosburg
og Landsberg, samt vores
reservedelscenter i KaltenKirchen, er
certificeret. ISO 9001
ISO 14001

Jungheinrich truck opfylder de
europæiske sikkerhedskrav.



**JUNGHEINRICH**