

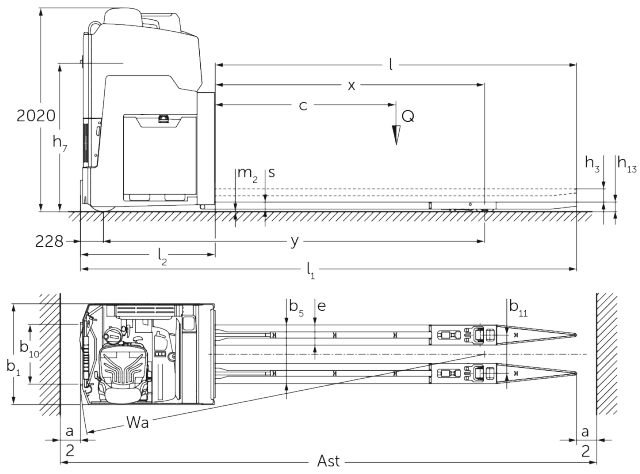


Elektrisk palleløfter med sidevendt sæde

ESE 533

Løftehøjde: 115 mm / Lasteevne: 3300 kg

ESE 533



VDI bord

Kendetegn	1.2	Producentens typebetegnelse			ESE 533
	1.3	Drev			Elektrisk
	1.4	Betjening			Sæde
	1.5	Kapacitet / belastning	Q	kg	3300
	1.6	Lasttyngdepunktsafstand	c	mm	1800
	1.8	Lastafstand	x	mm	2673
	1.9	Akselafstand	y	mm	3785
Vægt	2.1.1	Egenvægt (inkl. batteri)		kg	3490
	2.2	Akselbelastning med last for/bag		kg	3555 / 3240
	2.3	Akselbelastning uden last for/bag		kg	2745 / 745
Hjul/chassis	3.1	Dæk			Vulkollan ®
	3.2	Dækstørrelse, foran			Ø 343 x 140
	3.3	Dækstørrelse, bag			Ø 90 x 100
	3.5	Hjul, nummer foran / bag (x = drevet)			2x / 4
	3.6	Sporvidde, for	b10	mm	592
	3.7	Sporvidde, bag	b11	mm	380
Basismål	4.4	Slagtilfælde (h3)	h3	mm	115
	4.8	Sædehøjde / ståhøjde	h7	mm	1470
	4.15	Højde sænket	h13	mm	95
	4.19	Samlet længde	l1	mm	4895
	4.20	Længde inkl. gaffelbagside	l2	mm	1340
	4.21.1	Samlet bredde	b1	mm	1000
	4.22	Fork dimensioner	s/e/l	mm	70 x 200 x 3600
	4.25	Udvendig gaffelafstand	b5	mm	580
	4.32	Frihøjde til gulvet mellem aksler	m2	mm	20
	4.34.2	Arbejdsbredde (pall 800x1200 langsgående)	Ast	mm	5340
4.35	Venderadius	Wa	mm	4025	
Ydelsesdata	5.1	Kørehastighed med/uden last		km/h	20 / 20
	5.2	Løfthastighed med/uden last		m/s	0,06 / 0,06
	5.3	Sænkehastighed med/uden last		m/s	0,05 / 0,05
	5.7	Stigeevne med/uden last		%	5 / 10
	5.10	Driftsbremse			

Elmotor/elektronik	6.1	Køremotor, effekt S2 60 min	kW	8,5
	6.1.1	2. Køremotor, effekt S2 60 min	kW	8,5
	6.2	Løftemotor, effekt ved S3	kW	2
	6.3	Batteri iht. DIN 43531/35/36		no
	6.4	Batterispænding/nominel kapacitet	V / Ah	48 / 1000
	6.5	Batterivægt	kg	1450
	6.6	Energiforbrug iht. VDI-cyklus	kWh/h	0
	6.6.1	Energiforbrug iht. EN-cyklus	kWh/h	0,92
	6.6.2	CO2-ækvivalent ifølge EN16796	kg/h	0,5
Andet	8.1	Type kørekontrol		Mosfet/AC
<p>- Dette typeblad iht. VDI-direktiv 2198 nævner kun de tekniske værdier for standardtrucken. Afvigende dæktyper, andre master, tillægsanordninger, osv. kan resultere i andre værdier.</p>				

Jungheinrich Danmark A/S

Øst: Park Allé 350 C, 1 sal, 2605 Brøndby
Vest: Vrøndingvej 5, 8700 Horsens
Telefon 8987 4800
kontakt@jungheinrich.dk
www.jungheinrich.dk

Vores fabrikker i Norderstedt, Moosburg
og Landsberg, samt vores
reservedelscenter i Kaltenkirchen, er
certificeret. ISO 9001
ISO 14001

Jungheinrich truck opfylder de
europæiske sikkerhedskrav.



**JUNGHEINRICH**