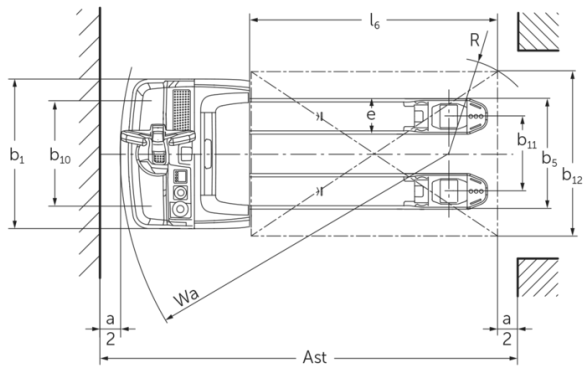
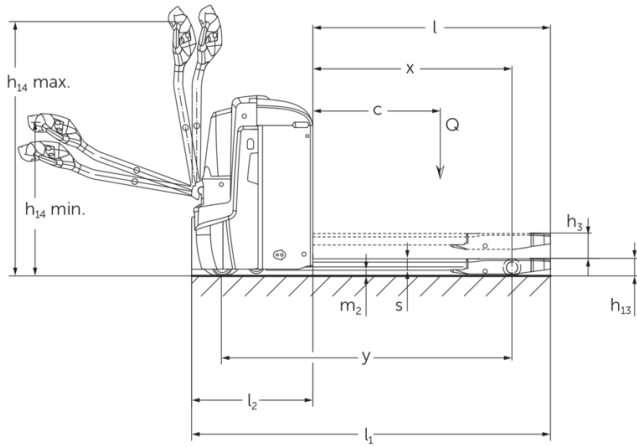




Elektrisk palleløfter med styrestang **EJE 222 / 225 / 230 / 235**

Løftehøjde: 122 mm / Lasteevne: 2200-3500 kg

EJE 222 / 225 / 230 / 235



VDI bord

Kendtegn	1.2	Producentens typebetegnelse		EJE 222	EJE 225	EJE 230	EJE 235
	1.3	Drev		Elektrisk			
	1.4	Betjening		Gående			
	1.5	Kapacitet / belastning	Q kg	2200	2500	3000	3500
	1.6	Lasttyngdepunktsafstand	c mm	600			
	1.8	Lastafstand	x mm	908		909	
	1.9	Akselafstand	y mm	1351		1352	
Vægt	2.1.1	Egenvægt (inkl. batteri)	kg	535		565	
	2.2	Akselbelastning med last for/bag	kg	879 / 1870	970 / 2072	1116 / 2449	1230 / 2833
	2.3	Akselbelastning uden last for/bag	kg	408 / 127		430 / 135	
Hjul/chassis	3.1	Dæk		-		Polyuretán (PU)	
	3.2	Dækstørrelse, foran		Ø 230 x 70			
	3.3	Dækstørrelse, bag		Ø 85 x 110		Ø 85 x 85	
	3.4	Reservehjul		Ø 100 x 40			
	3.5	Hjul, nummer foran / bag (x = drevet)		1x +2 / 2		1x +2 / 4	
	3.6	Sporvidde, for	b10 mm	510			
	3.7	Sporvidde, bag	b11 mm	363			
Basismål	4.4	Slagtilfælde (h3)	h3 mm	122			
	4.9	Styrestangshåndtagets højde i køreposition min./maks.	h14 mm	750 / 1237			
	4.15	Højde sænket	h13 mm	85			
	4.19	Samlet længde	l1 mm	1737			
	4.20	Længde inkl. gaffelbagside	l2 mm	587			
	4.21.1	Samlet bredde	b1 mm	724			
	4.22	Fork dimensioner	s/ e/l mm	55 x 172 x 1150			
	4.25	Udvendig gaffelafstand	b5 mm	535			
	4.32	Frihøjde til gulvet mellem akser	m2 mm	30			
	4.34.1	Arbejdsbredde (pall 1000 x 1200 på tværs)	Ast mm	2338			
	4.34.2	Arbejdsbredde (pall 800x1200 langsgående)	Ast mm	2227			
4.35	Venderadius	Wa mm	1532				
Ydelsesdata	5.1	Kørehastighed med/uden last	km/h	6 / 6			4 / 6
	5.2	Løfthastighed med/uden last	m/s	0,05 / 0,07		0,04 / 0,07	
	5.3	Sænkehastighed med/uden last	m/s	0,05 / 0,04		0,06 / 0,04	
	5.8	Maks. stigeevne med/uden last	%	8 / 20		6 / 20	5 / 20
	5.10	Driftsbremse		generatorisk			

Elmotor/elektronik	6.1	Køremotor, effekt S2 60 min	kW	1,7			
	6.2	Løftemotor, effekt ved S3	kW	2,2			
	6.3	Batteri iht. DIN 43531/35/36		B			
	6.4	Batterispænding/nominel kapacitet	V / Ah	24 / 250			
	6.5	Batterivægt	kg	220			
	6.6	Energiforbrug iht. VDI-cyklus	kWh/h	0			
	6.6.1	Energiforbrug iht. EN-cyklus	kWh/h	0,35	0,37	0,38	0,4
	6.6.2	CO2-ækvivalent ifølge EN16796	kg/h	0,2			
	6.7	Omlæsningsydelse	t/h	123	148	175	205
	6.8.1	Energiforbrug ved maks. omlæsningsydelse	kWh/h	0,77	0,82	0,98	1,14
Andet	8.1	Type kørekontrol		AC			
	10.7	Lydtrykniveau ifølge EN12053, førerens rør	dB (A)	70			

- Dette typeblad iht. VDI-direktiv 2198 nævner kun de tekniske værdier for standardtrucken. Afvigende dæktyper, andre master, tillægsanordninger, osv. kan resultere i andre værdier.

- 4.33: lastdel sænket: + 50 mm
- 1.8: 1.9: 4.35: lastdel sænket: + 56 mm
- 4.34: lastdel sænket: + 25 mm
- 1.9: 4.19: 4.19.1: 4.20: 4.33: 4.34: 4.35: med batteriudtag i siden: L/M SBE = S + 72 mm; L SBE = S + 125 mm
- 5.1: Op til en last på 3 t: maks. kørehastighed = 6 km/t.

Jungheinrich Danmark A/S

Øst: Park Allé 350 C, 1 sal, 2605 Brøndby
Vest: Vrøndingvej 5, 8700 Horsens
Telefon 8987 4800
kontakt@jungheinrich.dk
www.jungheinrich.dk

Vores fabrikker i Norderstedt, Moosburg
og Landsberg, samt vores
reservedelscenter i Kaltenkirchen, er
certificeret. ISO 9001
ISO 14001

Jungheinrich truck opfylder de
europæiske sikkerhedskrav.



JUNGHEINRICH