

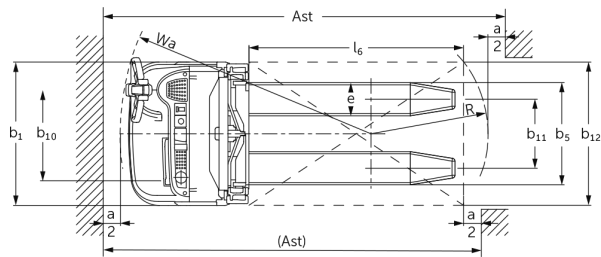
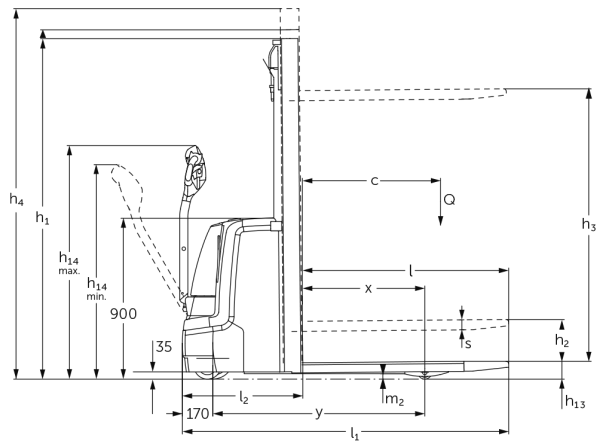


Stacker πεζού χειριστή **EJC 110 / 112**

ύψος ανύψωσης: 2500-4700 mm / Φέρουσα ικανότητα:
1000-1200 kg

JUNGHEINRICH

EJC 110 / 112



EJC 110 / 112

EJC 110	Ανύψωση (h3)	Ύψος συνεπτυγμένου ιστού (h1)	Ελεύθερη ανύψωση (h2)	Ύψος ιστού σε έκταση (h4)
Διπλός ιστός ZT	2500 mm	1750 mm	100 mm	2975 mm
	2700 mm	1850 mm	100 mm	3175 mm
	2900 mm	1950 mm	100 mm	3375 mm
	3200 mm	2100 mm	100 mm	3675 mm
	3600 mm	2300 mm	100 mm	4075 mm
EJC 110, EJC 112	Ανύψωση (h3)	Ύψος συνεπτυγμένου ιστού (h1)	Ελεύθερη ανύψωση (h2)	Ύψος ιστού σε έκταση (h4)
Διπλός ιστός ZT	2500 mm	1750 mm	100 mm	2975 mm
	2700 mm	1850 mm	100 mm	3175 mm
	2900 mm	1950 mm	100 mm	3375 mm
	3200 mm	2100 mm	100 mm	3675 mm
	3600 mm	2300 mm	100 mm	4075 mm
Διπλός ιστός ZZ	2500 mm	1700 mm	1225 mm	2975 mm
	2900 mm	1900 mm	1425 mm	3375 mm
	3200 mm	2050 mm	1575 mm	3675 mm
	3600 mm	2250 mm	1775 mm	4075 mm
Τριπλός ιστός DZ	4090 mm	1845 mm	1338 mm	4597 mm
	4300 mm	1915 mm	1408 mm	4807 mm
EJC 112	Ανύψωση (h3)	Ύψος συνεπτυγμένου ιστού (h1)	Ελεύθερη ανύψωση (h2)	Ύψος ιστού σε έκταση (h4)
Διπλός ιστός ZT	4100 mm	2550 mm	100 mm	4575 mm
	4300 mm	2650 mm	100 mm	4775 mm
Διπλός ιστός ZZ	4100 mm	2500 mm	2025 mm	4575 mm
	4300 mm	2600 mm	2125 mm	4775 mm
Τριπλός ιστός DZ	4700 mm	2050 mm	1543 mm	5207 mm

πίνακας VDI

σημάδι	1.2	Σήμα τύπου του κατασκευαστή			EJC 110	EJC 112
	1.3	Μηχανισμός κίνησης			Ηλεκτρο-	
	1.4	Χειρισμός			με πεζό χειριστή	
	1.5	φέρουσα ικανότητα / φορτίο	Q	kg	1000	1200
	1.6	Απόσταση κέντρου βάρους φορτίου	c	mm	600	
	1.8	Απόσταση φορτίου	x	mm	681	688
	1.9	Μεταξόνιο	y	mm	1184	1191
βάρη	2.1.1	Ίδιο βάρος (με μπαταρία)		kg	750	830
	2.2	Φορτίο άξονα με φορτίο μπροστά/πίσω		kg	570 / 1180	650 / 1380
	2.3	Φορτίο άξονα χωρίς φορτίο μπροστά/πίσω		kg	510 / 240	580 / 250
Τροχοί/Πλάισιο	3.1	Ελαστικά			Πολυουρεθάνη (PU)	
	3.2	Μέγεθος ελαστικών, μπροστά			Ø 230 x 70	
	3.3	Μέγεθος ελαστικών, πίσω			Ø 77 x 75	Ø 85 x 110
	3.4	Πρόσθετοι τροχοί			Ø 150 x 54	Ø 140 x 54
	3.5	Τροχοί, αριθμός μπροστά / πίσω (x = καθοδηγούμενοι)			1x +1/2	
	3.6	Μετατρόχιο, μπροστά	b10	mm	507	
	3.7	Μετατρόχιο, πίσω	b11	mm	415	400
Βασικές διαστάσεις	4.2	Ύψος συνεπτυγμένου ιστού (h1)	h1	mm	1950	
	4.3	Ελεύθερη ανύψωση (h2)	h2	mm	100	
	4.4	Ανύψωση (h3)	h3	mm	2900	
	4.5	Ύψος ιστού σε έκταση (h4)	h4	mm	3375	
	4.9	Ύψος λαβής βραχίονα χειρισμού στη θέση οδήγησης ελάχ./μέγ.	h14	mm	850 / 1305	
	4.15	Ύψος σε κατεβασμένη θέση	h13	mm	90	
	4.19	Συνολικό μήκος	l1	mm	1822	
	4.20	Μήκος, συμπεριλαμβανομένου του πίσω μέρους περόνης	l2	mm	672	
	4.21.1	Συνολικό πλάτος	b1	mm	800	
	4.22	διαστάσεις διχαλών περόνης	s/e/ l	mm	56 x 185 x 1150	
	4.25	Εξωτερική απόσταση περονών	b5	mm	570	
	4.32	Απόσταση από το έδαφος έως το κέντρο του μεταξόνιου	m2	mm	30	
	4.34.1	Πλάτος εργασίας (παλέτα 1000 x 1200 σταυρωτά)	Ast	mm	2071	
	4.34.2	Πλάτος εργασίας (παλέτα 800x1200 κατά μήκος)	Ast	mm	2121	
	4.35	Ακτίνα στροφής	Wa	mm	1402	1409

Δεδομένα ισχύος	5.1	Ταχύτητα οδήγησης με/χωρίς φορτίο	km/h	6 / 6	
	5.2	Ταχύτητα ανύψωσης με/χωρίς φορτίο	m/s	0,12 / 0,22	0,13 / 0,22
	5.3	Ταχύτητα κατεβάσματος με/χωρίς φορτίο	m/s	0,33 / 0,33	0,43 / 0,37
	5.8	Μέγ. ικανότητα αναρρίχησης με/χωρίς φορτίο	%	8 / 16	
	5.10	Ποδόφρενο		με ανάκτηση ενέργειας	
Ηλεκτρικό μιστέρ / Ηλεκτρονικά	6.1	Κινητήρας οδήγησης, ισχύς S2 60 min	kW	1	
	6.2	Κινητήρας ανύψωσης, ισχύς με S3	kW	1,7	2
	6.3	Μπαταρία κατά DIN 43531/35/36		Βρετανικό Πρότυπο	
	6.4	Τάση μπαταρίας / Ονομαστική χωρητικότητα	V / Ah	24 / 200	
	6.5	Βάρος μπαταρίας	kg	185	
	6.6	Κατανάλωση ενέργειας βάσει κύκλου VDI	kWh/h	0	
	6.6.1	Κατανάλωση ενέργειας βάσει κύκλου EN	kWh/h	0,61	0,66
	6.6.2	Ισοδύναμο CO2 σύμφωνα με το EN16796	kg/h	0,3	0,4
Άλλος	8.1	Είδος ελέγχου οδήγησης		AC	
	10.7	Επίπεδο ηχητικής πίεσης σύμφωνα με το EN12053, σωλήνας οδηγού	dB (A)	62	
<p>- Αυτό το δελτίο τύπου κατά την Οδηγία VDI 2198 αναφέρει μόνο τις τεχνικές τιμές του βασικού μηχανήματος. Οι τιμές μπορεί να διαφέρουν, αν χρησιμοποιούνται άλλα ελαστικά, διαφορετικοί ιστόι, προσαρτώμενες συσκευές κ.λπ.</p>					

Οι τιμές στον πίνακα ισχύουν για battery compartment S-VBE (1-3), ιστό ZT 2.900, συσσωρευτή 200 Ah.

- Αρ. VDI 1.8: Με ιστό DZ: x - 42 mm

- Αρ. VDI 1.9: Με battery compartment M Li-Ion: y + 72 mm.

- Αρ. VDI 4.19: Με battery compartment M Li-Ion: l1 + 72 mm. Με ιστό DZ: l1 + 42 mm.

- Αρ. VDI 4.20: Με battery compartment M Li-Ion: l2 + 72 mm. Με ιστό DZ: l2 + 42 mm.

- Αρ. VDI 4.34.1: Με battery compartment M Li-Ion: l2 + 72 mm. Διαγώνια σύμφωνα με VDI: + 212 mm. Με ιστό DZ: Πλάτος διαδρόμου κίνησης + 42 mm.

- Αρ. VDI 4.34.2: Με battery compartment M Li-Ion: l2 + 72 mm. Διαγώνια σύμφωνα με VDI: + 137 mm. Με ιστό DZ: Πλάτος διαδρόμου κίνησης + 42 mm.

- Αρ. VDI 4.35: Με battery compartment M Li-Ion: l2 + 72 mm.

- Αρ. VDI 6.2: Με EJC 110: S3 10 %. Με EJC 112: S3 12 %.

Jungheinrich Hellas ΕΠΕ

Φιλιππουπόλεως 10, Θέση Λουτρό
13678 Αχαρνές
Τηλ. 210 2447800
Φαξ 210 2447799
info@jungheinrich.gr
www.jungheinrich.gr

Τα εργοστάσια παραγωγής στο
Norderstedt, Moosburg και Landsberg
είναι πιστοποιημένα όπως αντίστοιχα
και το κέντρο διακίνησης
ανταλλακτικών στο Καλτενκίρχεν

ISO 9001
ISO 14001



JUNGHEINRICH