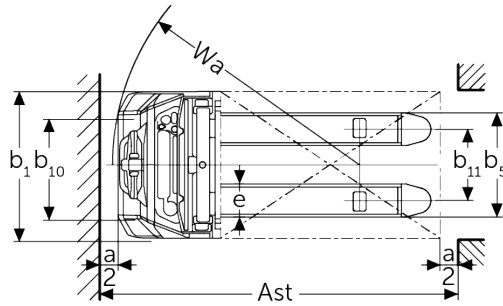
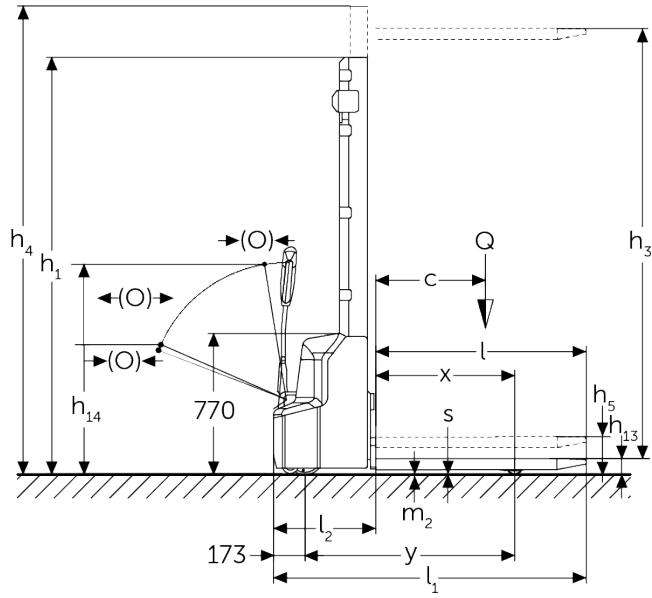




## Elektrische meeloop stapelaar **AMC 12**

Hefhoogte: 2514-3514 mm / Draagvermogen: 1200 kg

# AMC 12



## VDI-tabel

Kenmerken	1.2	Typeaanduiding fabrikant		AMC 12 (250ZT)	AMC 12 (280ZT)	AMC 12 (310ZT)	AMC 12 (350ZT)
	1.3	Aandrijving		Elektrisch			
	1.4	Bediening		Meelopen			
	1.5	Draagvermogen/last	Q kg	1200			
	1.6	Lastzwaartepuntafstand	c mm	600			
	1.8	Lastafstand	x mm	760			
	1.9	Wielbasis	y mm	1097			
Gewichten	2.1.1	Eigen gewicht (incl. accu)	kg	555	565	575	595
	2.2	Aslast met last voor/achter	kg	560 / 1225			
	2.3	Aslast onbelast voor/achter	kg	440 / 145			
Wielen/chassis	3.4	Extra wielen		100x50			
	3.6	Spoorbreedte, voor	b10 mm	550			
Afmetingen	4.2	Hoogte hefmast ingeschoven (h1)	h1 mm	1780	1930	2080	2280
	4.4	Heffing (h3)	h3 mm	2514	2814	3114	3514
	4.5	Hoogte hefmast uitgeschoven (h4)	h4 mm	3037	3337	3637	4037
	4.9	Hoogte disselgreep tijdens rijden min./max.	h14 mm	710 / 1150			
	4.15	Gedaalde hoogte	h13 mm	86			
	4.19	Totale lengte	l1 mm	1710			
	4.20	Lengte inclusief vorkrug	l2 mm	560			
	4.21.1	Totale breedte	b1 mm	800			
	4.22	Vorkafmetingen	s/ e/l mm	60 x 180 x 1150			
	4.25	Maat over de vorken	b5 mm	570			
	4.32	Bodemvrijheid midden wielbasis	m2 mm	24			
	4.34.1	Werkbreedte (pallet 1000 x 1200 dwars)	Ast mm	2197			
	4.34.2	Werkbreedte (pallet 800x1200 longitudinaal)	Ast mm	2145			
4.35	Draaicirkel	Wa mm	1350				

Prestaties	5.1	Rijsnelheid met/zonder belasting	km/u	4,2 / 4,5
	5.2	Hefsnelheid met/zonder belasting	m/s	0,11 / 0,16
	5.3	Daalsnelheid met/zonder belasting	m/s	0,13 / 0,11
	5.7	Hellingsgraad met/zonder belasting	%	5 / 10
	5.10	Rem		elektromagnetisch
E-motor/elektronica	6.1	Tractiemotor, vermogen S2 60 min	kW	0,65
	6.2	Hefmotor, vermogen op S3 (ED) 15%	kW	2,2
	6.3	Accu volgens DIN 43531/35/36		neen
	6.4	Accuspanning/nominaal vermogen	V / Ah	24 / 60
	6.5	Accugewicht	kg	17
	6.6	Energieverbruik volgens VDI-cyclus	kWh/u	0,8
Overig	8.1	Type rijregeling		Impuls/DC
	10.7	Geluidsdruk niveau volgens EN12053, stuurhuis	dB (A)	70
- Dit typeblad conform VDI-richtlijn 2198 vermeldt alleen de technische waarden van het standaardapparaat. Afwijkende banden, andere hefmasten, extra inrichtingen etc. kunnen resulteren in andere waarden.				

**Jungheinrich SA**

Researchpark Haasrode 1105  
Esperantolaan 1  
3001 Leuven (Heverlee)  
Tél. 016 398711  
info@jungheinrich.be  
www.jungheinrich.be

De Duitse productie-eenheden in  
Norderstedt, Moosburg en Landsberg en  
het onderdelencentrum in Kaltenkirchen  
zijn gecertificeerd.

ISO 9001  
ISO 14001

Jungheinrich intern transport materieel  
voldoet aan de Europese  
veiligheidsvoorschriften.



 **JUNGHEINRICH**

The logo features a red upward-pointing arrow integrated into the letter 'J' of the word 'JUNGHEINRICH', which is written in a bold, black, sans-serif font.