

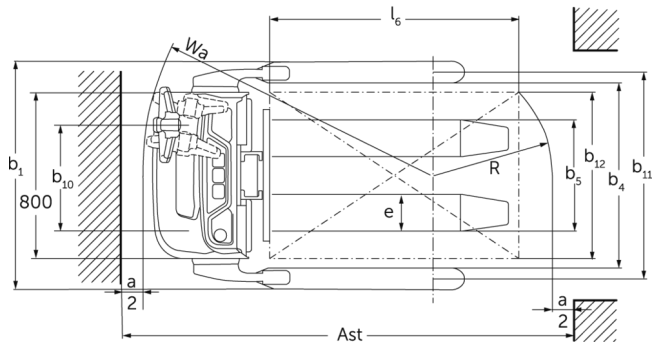
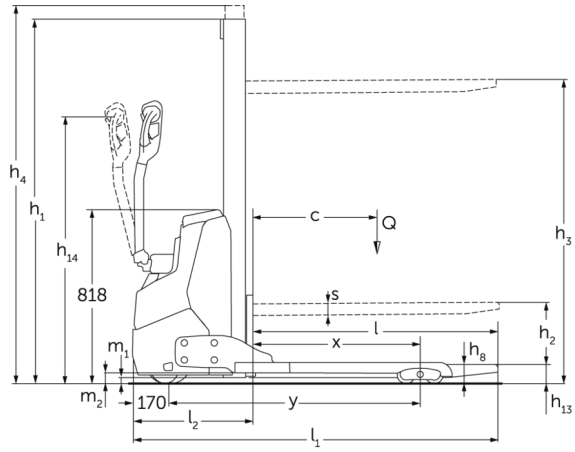


## Elektrische meeloop stapelaar **EJC 110bi**

Hefhoogte: 1170-1970 mm / Draagvermogen: 1000 kg



# EJC 110bi



## EJC 110bi

EJC 110bi	Heffing (h3)	Hoogte hefmast ingeschoven (h1)	Vrije heffing (h2)	Hoogte hefmast uitgeschoven (h4)
	1170 mm	1710 mm	1170 mm	1710 mm
Mono-hefmast MM	1510 mm	1970 mm	1510 mm	1970 mm
	1970 mm	2430 mm	1970 mm	2430 mm

## VDI-tabel

Kenmerken	1.2	Typeaanduiding fabrikant		EJC 110bi
	1.3	Aandrijving		Elektrisch
	1.4	Bediening		Meelopen/dissel
	1.5	Draagvermogen/last	Q kg	1000
	1.6	Lastzwaartepuntafstand	c mm	600
	1.8	Lastafstand	x mm	810
	1.9	Wielbasis	y mm	1204
Gewichten	2.1.1	Eigen gewicht (incl. accu)	kg	515
	2.2	Aslast met last voor/achter	kg	545 / 970
	2.3	Aslast onbelast voor/achter	kg	370 / 145
Wielen/chassis	3.1	Banden		Polyurethaan (PU)
	3.2	Bandenmaat, voor		Ø 210 x 70
	3.3	Bandenmaat, achter		- / Ø 85 x 75
	3.4	Extra wielen		Ø 140x 54
	3.5	Wielen, aantal voor/achter (x=aangedreven)		1x +1/2
	3.6	Spoorbreedte, voor	b10 mm	507
	3.7	Spoorbreedte, achter	b11 mm	992
	3.7.1	2. Spoorbreedte, achter	mm	1162
	3.7.2	3. Spoorbreedte, achter	mm	1362
Afmetingen	4.2	Hoogte hefmast ingeschoven (h1)	h1 mm	1970
	4.3	Vrije heffing (h2)	h2 mm	1510
	4.4	Heffing (h3)	h3 mm	1510
	4.5	Hoogte hefmast uitgeschoven (h4)	h4 mm	1970
	4.9	Hoogte disselgreep tijdens rijden min./max.	h14 mm	750 / 1260
	4.19	Totale lengte	l1 mm	1714
	4.20	Lengte inclusief vorkrug	l2 mm	564
	4.21.1	Totale breedte	b1 mm	1098
	4.22	Vorkafmetingen	s/e/l mm	60 x 178 x 1150
	4.25	Maat over de vorken	b5 mm	535
	4.26	Maat tussen de wielarmen/laadruimte	b4 mm	891
	4.32	Bodemvrijheid midden wielbasis	m2 mm	51
	4.34.1	Werkbreedte (pallet 1000 x 1200 dwars)	Ast mm	1960
	4.34.2	Werkbreedte (pallet 800x1200 longitudinaal)	Ast mm	2010
	4.35	Draaicirkel	Wa mm	1420

Prestaties	5.1	Rijsnelheid met/zonder belasting	km/u	5,3 / 5,3
	5.2	Hefsnelheid met/zonder belasting	m/s	0,15 / 0,25
	5.3	Daalsnelheid met/zonder belasting	m/s	0,15 / 0,15
	5.7	Hellingsgraad met/zonder belasting	%	6 / 10
	5.10	Rem		regeneratief
E-motor/elektronica	6.1	Tractiemotor, vermogen S2 60 min	kW	1
	6.2	Hefmotor, vermogen op S3 (ED) 15%	kW	1,2
	6.3	Accu volgens DIN 43531/35/36		neen
	6.4	Accuspanning/nominaal vermogen	V / Ah	24 / 50
	6.5	Accugewicht	kg	24
	6.6.1	Energieverbruik volgens EN-cyclus	kWh/u	0,35
	6.6.2	CO2-equivalent volgens EN16796	kg/h	0,2
Overig	8.1	Type rijregeling		AC
	10.7	Geluidsdruk niveau volgens EN12053, stuurhuis	dB (A)	64

- Dit typeblad conform VDI-richtlijn 2198 vermeldt alleen de technische waarden van het standaardapparaat. Afwijkende banden, andere hefmasten, extra inrichtingen etc. kunnen resulteren in andere waarden.

#### Waarden voor hefmast MM 1540 (vaste lastsleder)

- VDI-nr. 1.8: bij hefmast met vorkenbord: x - 42 mm.
- VDI-nr. 4.3: bij hefmast met vorkenbord: h2 - 30 mm.
- VDI-nr. 4.4: bij hefmast met vorkenbord: h3 - 30 mm.
- VDI-nr. 4.19: bij hefmast met vorkenbord: l1 + 42 mm.
- VDI-nr. 4.20: bij hefmast met vorkenbord: l2 + 42 mm.
- VDI-nr. 4.21.1: wielarmbreedte b1 in 3 niveaus beschikbaar: 1.098 / 1.268 / 1.468 mm.
- VDI-nr. 4.34.1: bij uitvoering met b1 = 1.468 mm; diagonaal volgens VDI: gangbreedte + +398 mm; bij hefmast met vorkenbord: gangbreedte + 42 mm.
- VDI-nr. 4.34.2: diagonaal volgens VDI: gangbreedte + 169 mm; bij hefmast met vorkenbord: gangbreedte + 42 mm.

**Jungheinrich SA**

Researchpark Haasrode 1105  
Esperantolaan 1  
3001 Leuven (Heverlee)  
Tél. 016 398711  
info@jungheinrich.be  
www.jungheinrich.be

De Duitse productie-eenheden in  
Norderstedt, Moosburg en Landsberg en  
het onderdelencentrum in Kaltenkirchen  
zijn gecertificeerd.

ISO 9001  
ISO 14001

Jungheinrich intern transport materieel  
voldoet aan de Europese  
veiligheidsvoorschriften.



 **JUNGHEINRICH**

The Jungheinrich logo, featuring a red upward-pointing arrow above the word 'JUNGHEINRICH' in a bold, black, sans-serif font.