



## Elektrische meeloop stapelaar met wielarmheffing

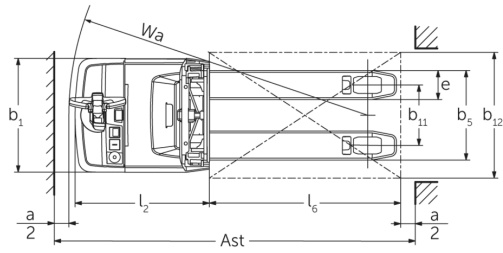
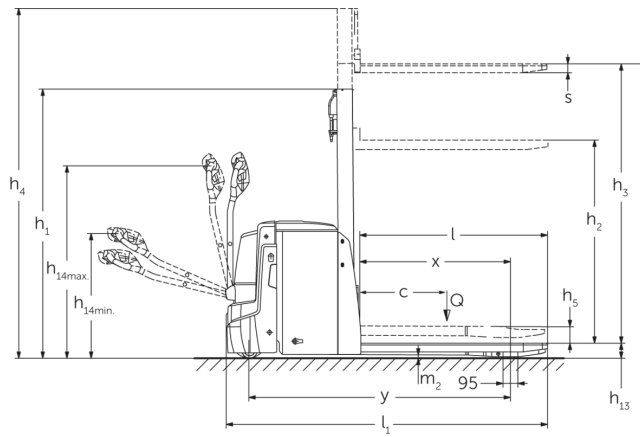
**EJD 120/222**

Hefhoogte: 1500-2905 mm / Draagvermogen: 2000-2200 kg

**LI-ION**  
technology

**JUNGHEINRICH**

# EJD 120/222



# EJD 120/222

EJD 120, EJD 222	Heffing (h3)	Hoogte hefmast ingeschoven (h1)	Vrije heffing (h2)	Hoogte hefmast uitgeschoven (h4)
Enkele mast E	1500 mm	1921 mm	1468 mm	1953 mm
	1660 mm	2081 mm	1628 mm	2113 mm
	2100 mm	2521 mm	2068 mm	2553 mm
Tweevoudige Telescopische mast	1660 mm	1306 mm	100 mm	2115 mm
	2010 mm	1481 mm	100 mm	2465 mm
	2100 mm	1526 mm	100 mm	2555 mm
EJD 222	Heffing (h3)	Hoogte hefmast ingeschoven (h1)	Vrije heffing (h2)	Hoogte hefmast uitgeschoven (h4)
Drievoudige hefmast DT	2050 mm	1213 mm	100 mm	2513 mm
	2350 mm	1313 mm	100 mm	2813 mm
	2500 mm	1363 mm	100 mm	2963 mm
	2905 mm	1498 mm	100 mm	3368 mm
Tweevoudige Telescopische mast	2560 mm	1756 mm	100 mm	3015 mm
	2900 mm	1926 mm	100 mm	3355 mm

## VDI-tabel

Kenmerken	1.2	Typeaanduiding fabrikant		EJD 120	EJD 222
	1.3	Aandrijving		Elektrisch	
	1.4	Bediening		Meelopen	
	1.5	Draagvermogen/last	Q kg	2000	2200
	1.5.1	Nominale laadcapaciteit / belasting op Masthub	Q kg	1000	
	1.5.2	Nominale laadcapaciteit / belasting bij Radarmhub	Q kg	2000	2200
	1.6	Lastzwaartepuntafstand	c mm	600	
	1.8	Lastafstand	x mm	940	953
	1.9	Wielbasis	y mm	1495	1664
Gewichten	2.1	Eigen gewicht	kg	662	725
	2.1.1	Eigen gewicht (incl. accu)	kg	812	935
	2.2	Aslast met last voor/achter	kg	1081 / 1738	1116 / 2024
	2.3	Aslast onbelast voor/achter	kg	585 / 227	664 / 271
Wielen/chassis	3.1	Banden		Polyurethaan (PU)	
	3.2	Bandenmaat, voor		Ø 230 x 65	
	3.3	Bandenmaat, achter		Ø 85 x 95 / Ø 85 x 75	
	3.4	Extra wielen		Ø 100 x 40	
	3.5	Wielen, aantal voor/achter (x=aangedreven)		1x +2/2 oder 4	
	3.6	Spoorbreedte, voor	b10 mm	520	522
	3.7	Spoorbreedte, achter	b11 mm	350	385
Afmetingen	4.2	Hoogte hefmast ingeschoven (h1)	h1 mm	1265	1306
	4.3	Vrije heffing (h2)	h2 mm	90	100
	4.4	Heffing (h3)	h3 mm	1660	
	4.5	Hoogte hefmast uitgeschoven (h4)	h4 mm	2116	2115
	4.6	Initiële heffing	h5 mm	120	
	4.9	Hoogte disselgreep tijdens rijden min./max.	h14 mm	820 / 1237	750 / 1237
	4.15	Gedaalde hoogte	h13 mm	93	90
	4.19	Totale lengte	l1 mm	1847	2046
	4.20	Lengte inclusief vorkrug	l2 mm	684	783
	4.21.1	Totale breedte	b1 mm	726	
	4.22	Vorkafmetingen	s/e/l mm	56 x 185 x 1190	
	4.25	Maat over de vorken	b5 mm	535	570
	4.32	Bodemvrijheid midden wielbasis	m2 mm	23	20
	4.34.1	Werkbreedte (pallet 1000 x 1200 dwars)	Ast mm	2469	2578
	4.34.2	Werkbreedte (pallet 800x1200 longitudinaal)	Ast mm	2343	2447
4.35	Draaicirkel	Wa mm	1666	1776	

Prestaties	5.1	Rijsnelheid met/zonder belasting	km/u	6 / 6	
	5.2	Hefsnelheid met/zonder belasting	m/s	0,14 / 0,25	
	5.3	Daalsnelheid met/zonder belasting	m/s	0,31 / 0,25	
	5.8	Max. hellingsgraad met/zonder belasting	%	8 / 15	10 / 15
	5.10	Rem		regeneratief	
E-motor/elektronica	6.1	Tractiemotor, vermogen S2 60 min	kW	1,1	1,7
	6.2	Hefmotor, vermogen op S3 (ED) 15%	kW	2,2	
	6.3	Accu volgens DIN 43531/35/36		DIN 43535 B	
	6.4	Accuspanning/nominaal vermogen	V / Ah	24 / 150	24 / 250
	6.5	Accugewicht	kg	150	210
	6.6	Energieverbruik volgens VDI-cyclus	kWh/u	0	
	6.6.1	Energieverbruik volgens EN-cyclus	kWh/u	0,54	0,61
	6.6.2	CO2-equivalent volgens EN16796	kg/h	0,3	
	6.7	Verwerkingscapaciteit	t/h	41	37
	6.8	Omzettefficiëntie volgens VDI 2198	t/kWh	49	39
	6.8.1	Energieverbruik bij max. verwerkingscapaciteit	kWh/u	0,84	-
Overig	8.1	Type rijregeling		AC	
	10.7	Geluidsdrukniveau volgens EN12053, stuurhuis	dB (A)	67	

- Dit typeblad conform VDI-richtlijn 2198 vermeldt alleen de technische waarden van het standaardapparaat. Afwijkende banden, andere hefmasten, extra inrichtingen etc. kunnen resulteren in andere waarden.

#### EJD 120:

de waarden in de tabel gelden voor batterijcompartiment S-VBE, hefmast ZT1660, geheven wielarmheffing.

- VDI-nr. 1.5: nominaal draagvermogen bij duolift transport: wielarmheffing: 1,0 ton/mastheffing: 1,0 ton
- VDI-nr. 1.8: bij neergelaten wielarmen: x + 56 mm.
- VDI-nr. 1.9: bij neergelaten wielarmen: y + 56 mm; bij batterijcompartiment M-VBE: y + 74 mm, M Li-Ion: y + 142 mm.
- VDI-nr. 4.19: bij batterijcompartiment M-VBE: l1 + 74 mm, M Li-Ion: l1 + 142 mm.
- VDI-nr. 4.20: bij batterijcompartiment M-VBE: l2 + 74 mm, M Li-Ion: l2 + 142 mm.
- VDI-nr. 4.34.1: bij neergelaten wielarmen: gangbreedte + 54 mm; bij batterijcompartiment M-VBE: gangbreedte + 74 mm, M Li-Ion: gangbreedte + 142 mm.
- VDI-nr. 4.34.2: bij neergelaten wielarmen: gangbreedte + 29 mm; bij batterijcompartiment M-VBE: gangbreedte + 74 mm, M Li-Ion: gangbreedte + 142 mm.
- VDI-nr. 4.35: bij neergelaten wielarmen: Wa + 56 mm; bij batterijcompartiment M-VBE: Wa + 74 mm, M Li-Ion: Wa + 142 mm.
- VDI-nr. 5.2: hefsnelheid met/zonder last voor wielarmheffing: 0,05/0,05 km/u.
- VDI-nr. 5.3: daalsnelheid met/zonder last voor wielarmheffing: 0,03/0,05 km/u.
- VDI-nr. 6.2: kenmerkende waarde bij S3 = 5% inschakelduur.

#### EJD 222:

de waarden in de tabel gelden voor batterijcompartiment M-SBE, hefmast ZT1660, geheven wielarmheffing.

- VDI-nr. 1.5: nominaal draagvermogen bij duolift transport: wielarmheffing: 1,0 ton/mastheffing: 1,0 ton
- VDI-nr. 1.8: bij neergelaten wielarmen: x + 56 mm.
- VDI-nr. 1.9: bij neergelaten wielarmen: y + 56 mm; bij batterijcompartiment M-VBE: y + 72 mm; bij batterijcompartiment L-VBE: y + 117 mm.
- VDI-nr. 4.19: bij batterijcompartiment M-VBE: l1 + 72 mm; bij batterijcompartiment L-VBE: l1 + 117 mm.
- VDI-nr. 4.20: bij batterijcompartiment M-VBE: l2 + 72 mm; bij batterijcompartiment L-VBE: l2 + 117 mm.

- VDI-nr. 4.34.1: bij neergelaten wielarmen: gangbreedte + 54 mm; bij batterijcompartiment M-VBE: gangbreedte + 72 mm; bij batterijcompartiment L-VBE: gangbreedte + 117 mm.
- VDI-nr. 4.34.2: bij neergelaten wielarmen: gangbreedte + 29 mm; bij batterijcompartiment M-VBE: gangbreedte + 72 mm; bij batterijcompartiment L-VBE: gangbreedte + 117 mm.
- VDI-nr. 4.35: bij neergelaten wielarmen:  $W_a + 56$  mm; bij batterijcompartiment M-VBE:  $W_a + 72$  mm; bij batterijcompartiment L-VBE:  $W_a + 117$  mm.
- VDI-nr. 5.2: hefsnelheid met/zonder last voor wielarmheffing: 0,05/0,05 km/u
- VDI-nr. 5.3: daalsnelheid met/zonder last voor wielarmheffing: 0,025/0,05 km/u
- VDI-nr. 6.2: kenmerkende waarde bij  $S_3 = 5\%$  inschakelduur.

**Jungheinrich SA**

Researchpark Haasrode 1105  
Esperantolaan 1  
3001 Leuven (Heverlee)  
Tél. 016 398711  
info@jungheinrich.be  
www.jungheinrich.be

De Duitse productie-eenheden in  
Norderstedt, Moosburg en Landsberg en  
het onderdelencentrum in Kaltenkirchen  
zijn gecertificeerd.

ISO 9001  
ISO 14001

Jungheinrich intern transport materieel  
voldoet aan de Europese  
veiligheidsvoorschriften.



 **JUNGHEINRICH**

The Jungheinrich logo, featuring a red upward-pointing arrow above the word 'JUNGHEINRICH' in a bold, black, sans-serif font.