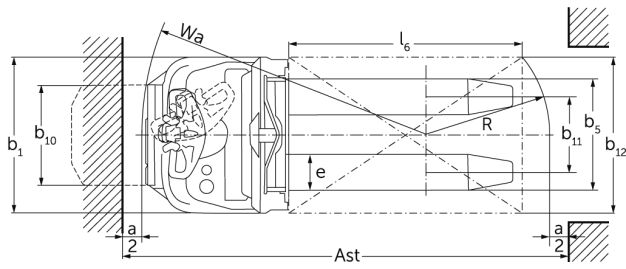
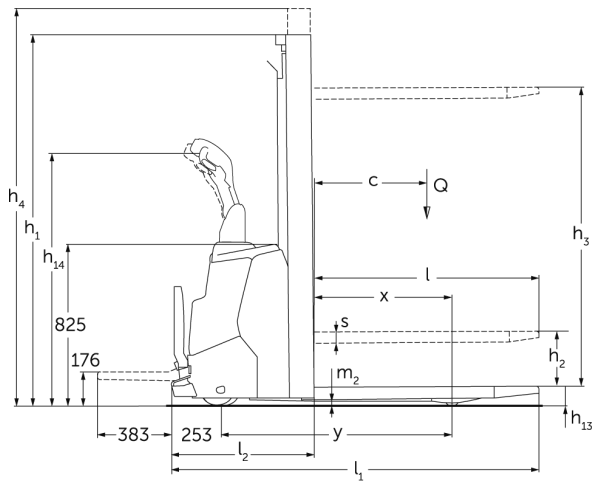




Elektrische meeloop stapelaar **ERC 110i / 112i**

Hefhoogte: 2300-4700 mm / Draagvermogen: 1000-1200 kg

ERC 110i / 112i



ERC 110i / 112i

ERC 112i	Heffing (h3)	Hoogte hefmast ingeschoven (h1)	Vrije heffing (h2)	Hoogte hefmast uitgeschoven (h4)
Drievoudige mast met vrije heffing	4090 mm	1845 mm	1338 mm	4597 mm
	4300 mm	1915 mm	1408 mm	4807 mm
	4700 mm	2050 mm	1564 mm	5213 mm
Tweevoudige mast met vrije heffing	2300 mm	1600 mm	1125 mm	2775 mm
	2500 mm	1700 mm	1225 mm	2975 mm
	2900 mm	1900 mm	1425 mm	3375 mm
	3200 mm	2050 mm	1575 mm	3675 mm
	3600 mm	2250 mm	1775 mm	4075 mm
Tweevoudige Telescopische mast	2300 mm	1650 mm	100 mm	2775 mm
	2500 mm	1750 mm	100 mm	2975 mm
	2700 mm	1850 mm	100 mm	3175 mm
	2900 mm	1950 mm	100 mm	3375 mm
	3200 mm	2100 mm	100 mm	3675 mm
	3600 mm	2300 mm	100 mm	4075 mm
	3900 mm	2450 mm	100 mm	4375 mm
	4100 mm	2550 mm	100 mm	4575 mm
4300 mm	2650 mm	100 mm	4775 mm	

VDI-tabel

Kenmerken	1.2	Typeaanduiding fabrikant			ERC 112i
	1.3	Aandrijving			Elektrisch
	1.4	Bediening			Meelopen
	1.5	Draagvermogen/last	Q	kg	1200
	1.6	Lastzwaartepuntafstand	c	mm	600
	1.8	Lastafstand	x	mm	707
	1.9	Wielbasis	y	mm	1191
Gewichten	2.1.1	Eigen gewicht (incl. accu)		kg	740
	2.2	Aslast met last voor/achter		kg	620 / 1320
	2.3	Aslast onbelast voor/achter		kg	520 / 220
Wielen/chassis	3.1	Banden			Polyurethaan (PU)
	3.2	Bandenmaat, voor			Ø 230 x 70
	3.3	Bandenmaat, achter			Ø 75 x 105 / Ø 75 x 80
	3.4	Extra wielen			Ø 140 x 54
	3.5	Wielen, aantal voor/achter (x=aangedreven)			1x +1/2
	3.6	Spoorbreedte, voor	b10	mm	507
	3.7	Spoorbreedte, achter	b11	mm	405
Afmetingen	4.2	Hoogte hefmast ingeschoven (h1)	h1	mm	1950
	4.3	Vrije heffing (h2)	h2	mm	100
	4.4	Heffing (h3)	h3	mm	2900
	4.5	Hoogte hefmast uitgeschoven (h4)	h4	mm	3375
	4.8	Zithoogte / stahoogte	h7	mm	176
	4.9	Hoogte disselgreep tijdens rijden min./max.	h14	mm	1037 / 1293
	4.15	Gedaalde hoogte	h13	mm	90
	4.19	Totale lengte	l1	mm	1887
	4.20	Lengte inclusief vorkrug	l2	mm	737
	4.21.1	Totale breedte	b1	mm	800
	4.22	Vorkafmetingen	s/e/l	mm	60 x 178 x 1150
	4.25	Maat over de vorken	b5	mm	570
	4.32	Bodemvrijheid midden wielbasis	m2	mm	30
	4.34.1	Werkbreedte (pallet 1000 x 1200 dwars)	Ast	mm	2106
	4.34.2	Werkbreedte (pallet 800x1200 longitudinaal)	Ast	mm	2156
4.35	Draaicirkel	Wa	mm	1463	

Prestaties	5.1	Rijsnelheid met/zonder belasting	km/u	6 / 6
	5.2	Hefsnelheid met/zonder belasting	m/s	0,17 / 0,33
	5.3	Daalsnelheid met/zonder belasting	m/s	0,45 / 0,37
	5.8	Max. hellingsgraad met/zonder belasting	%	6 / 14
	5.10	Rem		regeneratief
E-motor/elektronica	6.1	Tractiemotor, vermogen S2 60 min	kW	0,9
	6.2	Hefmotor, vermogen op S3 (ED) 15%	kW	2,8
	6.3	Accu volgens DIN 43531/35/36		nee
	6.4	Accuspanning/nominaal vermogen	V / Ah	24 / 105
	6.5	Accugewicht	kg	45
	6.6.1	Energieverbruik volgens EN-cyclus	kWh/u	0,83
	6.6.2	CO2-equivalent volgens EN16796	kg/h	0,4
	6.7	Verwerkingscapaciteit	t/h	45
6.8.1	Energieverbruik bij max. verwerkingscapaciteit	kWh/u	1,18	
Overig	8.1	Type rijregeling		AC
	10.7	Geluidsdrukkniveau volgens EN12053, stuurhuis	dB (A)	64,6

- Dit typeblad conform VDI-richtlijn 2198 vermeldt alleen de technische waarden van het standaardapparaat. Afwijkende banden, andere hefmasten, extra inrichtingen etc. kunnen resulteren in andere waarden.

De waarden in de tabel gelden voor batterijcompartiment S, hefmast ZT2900, batterij 105 Ah.

- VDI-nr. 1.8: bij DZ-hefmast: x - 40 mm
- VDI-nr. 4.19: bij DZ-hefmast: l1 + 40 mm. Platform onder: + 383 mm.
- VDI-nr. 4.20: bij DZ-hefmast: l2 + 40 mm. Platform onder: + 383 mm.
- VDI-nr. 4.34.1: diagonaal volgens VDI: gangbreedte + 225 mm; bij DZ-hefmast: gangbreedte + 40 mm.
- VDI-nr. 4.34.2: diagonaal volgens VDI: gangbreedte + 142 mm; bij DZ-hefmast: gangbreedte + 40 mm.
- VDI-nr. 4.35: platform onder: + 364 mm.
- VDI-nr. 6.2: ERC 110i: S3 5%; ERC 112i: S3 13%.

Jungheinrich SA

Researchpark Haasrode 1105
Esperantolaan 1
3001 Leuven (Heverlee)
Tél. 016 398711
info@jungheinrich.be
www.jungheinrich.be

De Duitse productie-eenheden in
Norderstedt, Moosburg en Landsberg en
het onderdelencentrum in Kaltenkirchen
zijn gecertificeerd.

ISO 9001
ISO 14001

Jungheinrich intern transport materieel
voldoet aan de Europese
veiligheidsvoorschriften.



 **JUNGHEINRICH**

The Jungheinrich logo, featuring a red upward-pointing arrow above the word 'JUNGHEINRICH' in a bold, black, sans-serif font.