



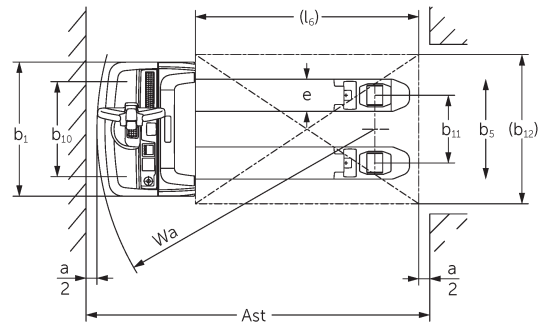
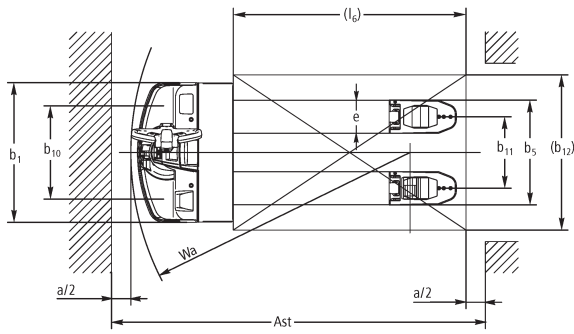
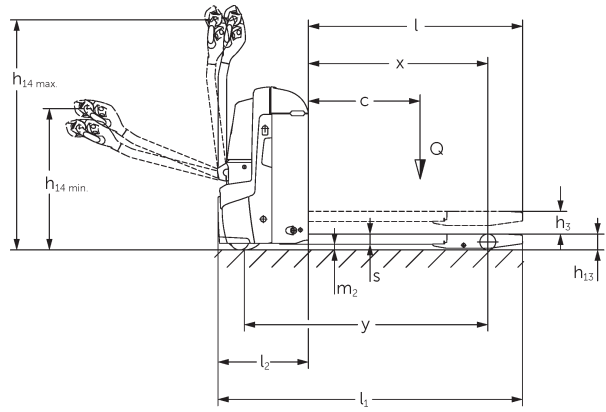
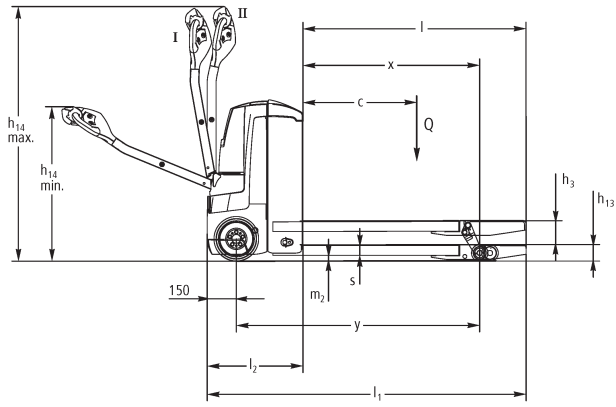
## **Elektrische transpallet**

### **EJE 114-120**

Hefhoogte: 122 mm / Draagvermogen: 1400-2000 kg

**JUNGHEINRICH**

# EJE 114-120



I = Fahrposition normal, II = Fahrposition Schleichfahrt

## VDI-tabel

|                |   |   |                            |                               |                                |            |            |
|----------------|---|---|----------------------------|-------------------------------|--------------------------------|------------|------------|
| Kenmerken      | 1.2   | Typeaanduiding fabrikant                    |                            | EJE 114                       | EJE 116                        | EJE 118    | EJE 120    |
|                | 1.3   | Aandrijving                                 |                            | Elektrisch                    |                                |            |            |
|                | 1.4   | Bediening                                   |                            | Meelopen                      |                                |            |            |
|                | 1.5   | Draagvermogen/last                          | Q kg                       | 1400                          | 1600                           | 1800       | 2000       |
|                | 1.6   | Lastzwaartepuntafstand                      | c mm                       | 600                           |                                |            |            |
|                | 1.8   | Lastafstand                                 | x mm                       | 908                           |                                |            |            |
|                | 1.9   | Wielbasis                                   | y mm                       | 1252                          |                                |            |            |
|                | Gewichten                                   | 2.1.1                                       | Eigen gewicht (incl. accu) | kg                            | 405                            | 420        |            |
| 2.2            |   | Aslast met last voor/achter                 | kg                         | 655 / 1150                    | 695 / 1325                     | 760 / 1460 | 785 / 1635 |
| 2.3            |   | Aslast onbelast voor/achter                 | kg                         | 322 / 83                      | 331 / 89                       |            |            |
| Wielen/chassis | 3.1   | Banden                                      |                            | Polyurethaan (PU)             |                                | -          |            |
|                | 3.2   | Bandenmaat, voor                            |                            | Ø 230 x 70                    |                                |            |            |
|                | 3.3   | Bandenmaat, achter                          |                            | Ø 85 x 95 / 82 x 70 / 82 x 35 | Ø 85 x 110 / 85 x 85 / 85 x 44 |            |            |
|                | 3.4   | Extra wielen                                |                            | Ø 100 x 40                    |                                |            |            |
|                | 3.5   | Wielen, aantal voor/achter (x=aangedreven)  |                            | 1x +2/2 oder 4                |                                |            |            |
|                | 3.6   | Spoorbreedte, voor                          | b10 mm                     | 500                           | 510                            |            |            |
|                | 3.7   | Spoorbreedte, achter                        | b11 mm                     | 363                           |                                |            |            |
| Afmetingen     | 4.4   | Heffing (h3)                                | h3 mm                      | 122                           |                                |            |            |
|                | 4.9   | Hoogte disselgreep tijdens rijden min./max. | h14 mm                     | 750 / 1237                    |                                |            |            |
|                | 4.15  | Gedaalde hoogte                             | h13 mm                     | 85                            |                                |            |            |
|                | 4.19  | Totale lengte                               | l1 mm                      | 1636                          |                                |            |            |
|                | 4.20  | Lengte inclusief vorkrug                    | l2 mm                      | 486                           |                                |            |            |
|                | 4.21.1                                      | Totale breedte                              | b1 mm                      | 720                           |                                |            |            |
|                | 4.22  | Vorkafmetingen                              | s/<br>e/l mm               | 55 x 150 x 1150               | 55 x 172 x 1150                |            |            |
|                | 4.25  | Maat over de vorken                         | b5 mm                      | 513                           | 535                            |            |            |
|                | 4.32  | Bodemvrijheid midden wielbasis              | m2 mm                      | 30                            |                                |            |            |
|                | 4.34.1                                      | Werkbreedte (pallet 1000 x 1200 dwars)      | Ast mm                     | 2240                          |                                |            |            |
| 4.34.2         | Werkbreedte (pallet 800x1200 longitudinaal) | Ast mm                                      | 2128                       |                               |                                |            |            |
| 4.35           | Draaicirkel                                 | Wa mm                                       | 1433                       |                               |                                |            |            |
| Prestaties     | 5.1   | Rijsnelheid met/zonder belasting            | km/u                       | 5 / 5                         | 6 / 6                          |            |            |
|                | 5.2   | Hefsnelheid met/zonder belasting            | m/s                        | 0,03 / 0,03                   | 0,04 / 0,04                    |            |            |
|                | 5.3   | Daalsnelheid met/zonder belasting           | m/s                        | 0,05 / 0,04                   |                                |            |            |
|                | 5.8   | Max. hellingsgraad met/zonder belasting     | %                          | 8 / 20                        | 10 / 20                        | 9 / 20     | 8 / 20     |
|                | 5.10  | Rem   |                            | regeneratief                  |                                |            |            |

|   |       |  |        |          |      |      |      |
|---|-------|--|--------|----------|------|------|------|
| E-motor/elektronica   | 6.1   | Tractiemotor, vermogen S2 60 min               | kW     | 0,9      | 1,1  |      |      |
|   | 6.2   | Hefmotor, vermogen op S3 (ED) 15%              | kW     | 1,2      |      |      |      |
|   | 6.3   | Accu volgens DIN 43531/35/36                   |        | B        |      |      |      |
|   | 6.4   | Accuspanning/nominaal vermogen                 | V / Ah | 24 / 150 |      |      |      |
|   | 6.5   | Accugewicht                                    | kg     | 151      |      |      |      |
|   | 6.6   | Energieverbruik volgens VDI-cyclus             | kWh/u  | 0        |      |      |      |
|   | 6.6.1 | Energieverbruik volgens EN-cyclus              | kWh/u  | 0,32     | 0,31 | 0,3  | 0,34 |
|   | 6.6.2 | CO2-equivalent volgens EN16796                 | kg/h   | 0,2      |      |      |      |
|   | 6.7   | Verwerkingscapaciteit                          | t/h    | 67       | 93   | 104  | 117  |
|   | 6.8.1 | Energieverbruik bij max. verwerkingscapaciteit | kWh/u  | 0,49     | 0,66 | 0,62 | 0,7  |
| Overig  | 8.1   | Type rijregeling                               |        | AC       |      |      |      |
|   | 10.7  | Geluidsdruk niveau volgens EN12053, stuurhuis  | dB (A) | 61       |      |      |      |
| <p>- Dit typeblad conform VDI-richtlijn 2198 vermeldt alleen de technische waarden van het standaardapparaat. Afwijkende banden, andere hefmasten, extra inrichtingen etc. kunnen resulteren in andere waarden.</p> |       |  |        |          |      |      |      |

- VDI-nr. 4.33: neergelaten lastgedeelte: + 50 mm
- VDI-nr. 1.8: 1.9: 4.35: neergelaten lastgedeelte: + 56 mm
- VDI-nr. 4.33.4: neergelaten lastgedeelte: + 68 mm
- VDI-nr. 1.9: 4.19: 4.19.1: 4.20: 4.33: 4.33.4: 4.35: met zijdelingse batterijwissel: M = S + 69 mm; L/M SBE = S + 141 mm; L SBE = S + 194 mm

**Jungheinrich SA**

Researchpark Haasrode 1105  
Esperantolaan 1  
3001 Leuven (Heverlee)  
Tél. 016 398711  
info@jungheinrich.be  
www.jungheinrich.be

De Duitse productie-eenheden in  
Norderstedt, Moosburg en Landsberg en  
het onderdelencentrum in Kaltenkirchen  
zijn gecertificeerd.

ISO 9001  
ISO 14001

Jungheinrich intern transport materieel  
voldoet aan de Europese  
veiligheidsvoorschriften.



**JUNGHEINRICH**