



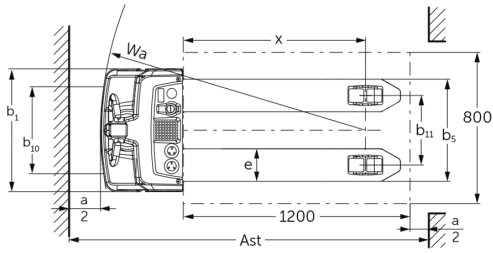
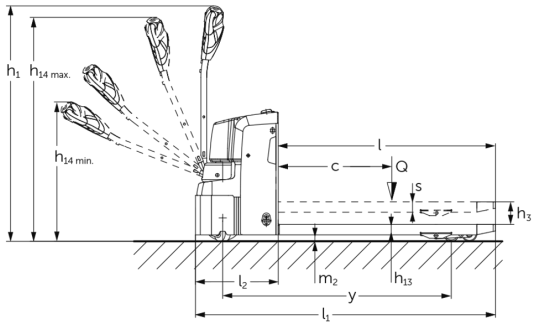
## Elektrische meeloop transpallet

**EJE M13 / M15**

Hefhoogte: 120 mm / Draagvermogen: 1300-1500 kg



# EJE M13 / M15



## VDI-tabel

Kenmerken	1.2	Typeaanduiding fabrikant		EJE M13 (540 x 1.150)	EJE M13 (550 x 1.150) met weegfunctie	EJE M15 (540 x 1.000)	EJE M15 (540 x 1.150)	EJE M15 (550 x 1.150) met weegfunctie	EJE M15 (670 x 1.000)
	1.3	Aandrijving		Elektrisch					
	1.4	Bediening		Meelopen					
	1.5	Draagvermogen/last	Q kg	1300			1500		
	1.6	Lastzwaartepuntafstand	c mm	600					
	1.8	Lastafstand	x mm	914	894	764	914	894	764
	1.9	Wielbasis	y mm	1212		1062	1212		1062
Gewichten	2.1.1	Eigen gewicht (incl. accu)	kg	219	224	219		224	219
	2.2	Aslast met last voor/achter	kg	703 / 816	735 / 809	700 / 1019		730 / 1014	700 / 1019
	2.3	Aslast onbelast voor/achter	kg	166 / 53	176 / 68	166 / 53		176 / 68	166 / 53
Wielen/Chassis	3.1	Banden		TPU/PU					
	3.2	Bandenmaat, voor		Ø210x70					
	3.3	Bandenmaat, achter		Ø80x70					
	3.4	Extra wielen		2 x Ø80x40					
	3.5	Wielen, aantal voor/achter (x=aangedreven)		1x+2/4					
	3.6	Spoorbreedte, voor	b10 mm	460					
	3.7	Spoorbreedte, achter	b11 mm	368					
Afmetingen	4.4	Heffing (h3)	h3 mm	120					
	4.9	Hoogte disselgreep tijdens rijden min./max.	h14 mm	740 / 1190					
	4.15	Gedaalde hoogte	h13 mm	85	90	85		90	85
	4.19	Totale lengte	l1 mm	1585	1605	1435	1585	1605	1435
	4.20	Lengte inclusief vorkrug	l2 mm	435	455	435		455	435
	4.21.1	Totale breedte	b1 mm	650					670
	4.22	Vorkafmetingen	s/ e/l mm	55 x 172 x 1150	60 x 182 x 1150	55 x 172 x 1000	55 x 172 x 1150	60 x 182 x 1150	55 x 172 x 1000
	4.25	Maat over de vorken	b5 mm	540	550	540		550	670
	4.32	Bodemvrijheid midden wielbasis	m2 mm	35					
	4.34.1	Werkbreedte (pallet 1000 x 1200 dwars)	Ast mm	1643	1663	1493	1643	1663	1493
	4.34.2	Werkbreedte (pallet 800x1200 longitudinaal)	Ast mm	1843	1863	1693	1843	1863	1693
4.35	Draaicirkel	Wa mm	1357		1207	1357		1207	

Prestaties	5.1	Rijsnelheid met/zonder belasting	km/u	5 / 5
	5.2	Hefsnelheid met/zonder belasting	m/s	0,05 / 0,06
	5.3	Daalsnelheid met/zonder belasting	m/s	0,04 / 0,02
	5.8	Max. hellingsgraad met/zonder belasting	%	6 / 16
	5.10	Rem		elektrisch
E-motor/elektronica	6.1	Tractiemotor, vermogen S2 60 min	kW	1
	6.2	Hefmotor, vermogen op S3 (ED) 15%	kW	1,2
	6.3	Accu volgens DIN 43531/35/36		neen
	6.4	Accuspanning/nominaal vermogen	V / Ah	24 / 50
	6.5	Accugewicht	kg	15
	6.6	Energieverbruik volgens VDI-cyclus	kWh/u	0,32
	6.6.1	Energieverbruik volgens EN-cyclus	kWh/u	0,16
	6.6.2	CO2-equivalent volgens EN16796	kg/h	0,1
Overig	8.1	Type rijregeling		BLDC: Borstelloze DC motor
	10.7	Geluidsdruk niveau volgens EN12053, stuurbuis	dB (A)	64

- Dit typeblad conform VDI-richtlijn 2198 vermeldt alleen de technische waarden van het standaardapparaat. Afwijkende banden, andere hefmasten, extra inrichtingen etc. kunnen resulteren in andere waarden.

Kenmerken	1.2	Typeaanduiding fabrikant		EJE M15 (670 x 1.150)
	1.3	Aandrijving		Elektrisch
	1.4	Bediening		Meelopen
	1.5	Draagvermogen/last	Q kg	1500
	1.6	Lastzwaartepuntafstand	c mm	600
	1.8	Lastafstand	x mm	914
	1.9	Wielbasis	y mm	1212
Gewichten	2.1.1	Eigen gewicht (incl. accu)	kg	219
	2.2	Aslast met last voor/achter	kg	700 / 1019
	2.3	Aslast onbelast voor/achter	kg	166 / 53

Wielen/chassis	3.1	Banden		TPU/PU	
	3.2	Bandenmaat, voor		Ø210x70	
	3.3	Bandenmaat, achter		Ø80x70	
	3.4	Extra wielen		2 x Ø80x40	
	3.5	Wielen, aantal voor/achter (x=aangedreven)		1x+2/4	
	3.6	Spoorbreedte, voor	b10	mm	460
	3.7	Spoorbreedte, achter	b11	mm	368
Afmetingen	4.4	Heffing (h3)	h3	mm	120
	4.9	Hoogte disselgreep tijdens rijden min./max.	h14	mm	740 / 1190
	4.15	Gedaalde hoogte	h13	mm	85
	4.19	Totale lengte	l1	mm	1585
	4.20	Lengte inclusief vorkrug	l2	mm	435
	4.21.1	Totale breedte	b1	mm	670
	4.22	Vorkafmetingen	s/e/l	mm	55 x 172 x 1150
	4.25	Maat over de vorken	b5	mm	670
	4.32	Bodemvrijheid midden wielbasis	m2	mm	35
	4.34.1	Werkbreedte (pallet 1000 x 1200 dwars)	Ast	mm	1643
	4.34.2	Werkbreedte (pallet 800x1200 longitudinaal)	Ast	mm	1843
	4.35	Draaicirkel	Wa	mm	1357
	Prestaties	5.1	Rijsnelheid met/zonder belasting		km/u
5.2		Hefsnelheid met/zonder belasting		m/s	0,05 / 0,06
5.3		Daalsnelheid met/zonder belasting		m/s	0,04 / 0,02
5.8		Max. hellingsgraad met/zonder belasting		%	6 / 16
5.10		Rem			elektrisch
E-motor/elektronica	6.1	Tractiemotor, vermogen S2 60 min		kW	1
	6.2	Hefmotor, vermogen op S3 (ED) 15%		kW	1,2
	6.3	Accu volgens DIN 43531/35/36			nee
	6.4	Accuspanning/nominaal vermogen		V / Ah	24 / 50
	6.5	Accugewicht		kg	15
	6.6	Energieverbruik volgens VDI-cyclus		kWh/u	0,32
	6.6.1	Energieverbruik volgens EN-cyclus		kWh/u	0,16
	6.6.2	CO2-equivalent volgens EN16796		kg/h	0,1
Overig	8.1	Type rijregeling			BLDC: Borstelloze DC motor
	10.7	Geluidsdrukniveau volgens EN12053, stuurhuis		dB (A)	64

- Dit typeblad conform VDI-richtlijn 2198 vermeldt alleen de technische waarden van het standaardapparaat. Afwijkende banden, andere hefmasten, extra inrichtingen etc. kunnen resulteren in andere waarden.

Met optie silentDRIVE (niet mogelijk met weegfunctie):  
- VDI-nr. 3.3: lastwiel: Ø 85 x 32 mm.

- VDI-nr. 4.22: vorkafmetingen:  $e = 150$  mm.
- VDI-nr. 4.25: maat over de vorken:  $b_5 = 520$  mm.
- VDI-nr. 5.2: hefsnelheid met/zonder last:  $0,034 / 0,04$  m/s.
- VDI-nr. 5.3: daalsnelheid met/zonder last:  $0,04 / 0,02$  m/s.
- VDI-nr. 6.2: hefmotor, vermogen bij S3:  $0,8$  kW.
- VDI-nr. 10.7: geluidsdrukniveau volgens EN 12053, oor van de bestuurder:  $60$  dB(A).

**Jungheinrich SA**

Researchpark Haasrode 1105  
Esperantolaan 1  
3001 Leuven (Heverlee)  
Tél. 016 398711  
info@jungheinrich.be  
www.jungheinrich.be

De Duitse productie-eenheden in  
Norderstedt, Moosburg en Landsberg en  
het onderdelencentrum in Kaltenkirchen  
zijn gecertificeerd.

ISO 9001  
ISO 14001

Jungheinrich intern transport materieel  
voldoet aan de Europese  
veiligheidsvoorschriften.



 **JUNGHEINRICH**

The Jungheinrich logo, featuring a red upward-pointing arrow above the word 'JUNGHEINRICH' in a bold, black, sans-serif font.