



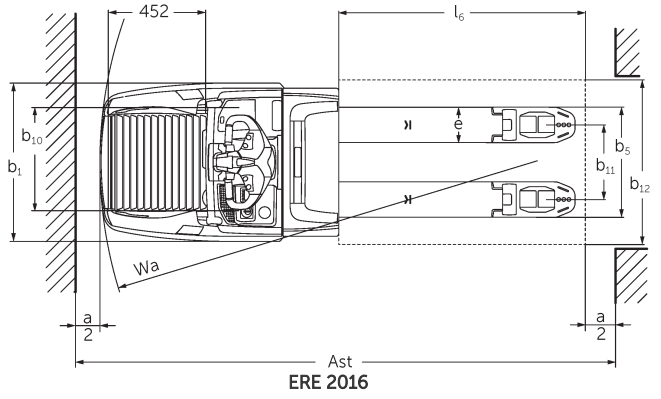
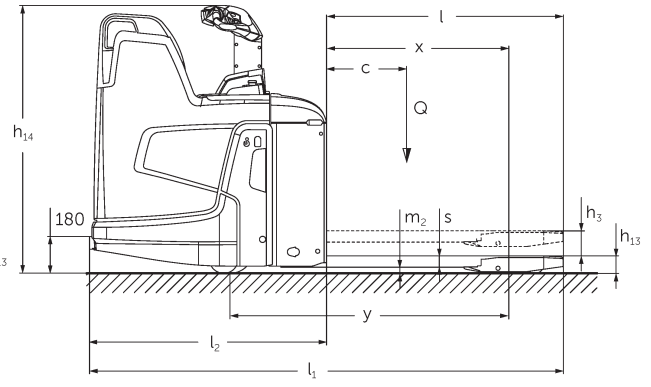
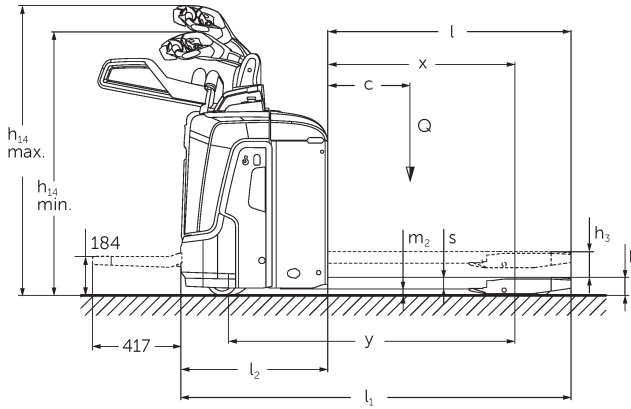
## **Elektrische meeloop / meerij transpallet**

### **ERE 120-230**

Hefhoogte: 122 mm / Draagvermogen: 2000-3000 kg



# ERE 120-230



ERE 120-230

ERE 2016

## VDI-tabel

Kenmerken	1.2	Typeaanduiding fabrikant		ERE 120 6km/h	ERE 120 9 km/h	ERE 125	ERE 225	ERE 225 drivePLUS	ERE 230
	1.3	Aandrijving		Elektrisch					
	1.4	Bediening		Dissel					
	1.5	Draagvermogen/last	Q kg	2000		2500		3000	
	1.6	Lastzwaartepuntafstand	c mm	600					
	1.8	Lastafstand	x mm	908					
	1.9	Wielbasis	y mm	1378					
Gewichten	2.1	Eigen gewicht	kg	400		404		424	
	2.1.1	Eigen gewicht (incl. accu)	kg	630		634		721	
	2.2	Aslast met last voor/achter	kg	795 / 1825		1126 / 2090		1239 / 2494	
	2.3	Aslast onbelast voor/achter	kg	474 / 138		550 / 159		565 / 160	
Wielen/chassis	3.1	Banden		Vulkollan ®/PU + kwarts/Vulkollan ®					
	3.2	Bandenmaat, voor		Ø 230 x 65		Ø 230 x 77			
	3.3	Bandenmaat, achter		Ø 85 x 110 / Ø 85 x 85					Ø 85 x 85
	3.4	Extra wielen		Ø 140 x 57					
	3.5	Wielen, aantal voor/achter (x=aangedreven)		1x +2/2 oder 4					1x +2/4
	3.6	Spoorbreedte, voor	b10 mm	363					
	3.7	Spoorbreedte, achter	b11 mm	512					
Afmetingen	4.4	Heffing (h3)	h3 mm	122					
	4.9	Hoogte disselgreep tijdens rijden min./max.	h14 mm	1137 / 1419					
	4.15	Gedaalde hoogte	h13 mm	85					
	4.19	Totale lengte	l1 mm	1847					1919
	4.20	Lengte inclusief vorkrug	l2 mm	697					769
	4.21.1	Totale breedte	b1 mm	770					
	4.22	Vorkafmetingen	s/ e/l mm	55 x 172 x 1150					
	4.25	Maat over de vorken	b5 mm	535					
	4.32	Bodemvrijheid midden wielbasis	m2 mm	30					
	4.34.1	Werkbreedte (pallet 1000 x 1200 dwars)	Ast mm	2411					2483
	4.34.2	Werkbreedte (pallet 800x1200 longitudinaal)	Ast mm	2299					2372
	4.34.8	Arbeitsgangbreite (Palette 800x1200 quer)	Ast mm	2414					2486
	4.35	Draaicirkel	Wa mm	1604					1677

Prestaties	5.1	Rijsnelheid met/zonder belasting	km/u	6 / 6	8 / 9	9 / 9	9,5 / 12,5	9,5 / 14	6 / 12,5	
	5.2	Hefsnelheid met/zonder belasting	m/s	0,04 / 0,04			0,05 / 0,07			
	5.3	Daalsnelheid met/zonder belasting	m/s	0,05 / 0,04			0,05 / 0,05			
	5.8	Max. hellingsgraad met/zonder belasting	%	5 / 7	8 / 16				6 / 16	
	5.10	Rem		regeneratief						
E-motor/elektronica	6.1	Tractiemotor, vermogen S2 60 min	kW	2		2,8	3,2	2,8		
	6.2	Hefmotor, vermogen op S3 (ED) 15%	kW	1,2		2,2				
	6.3	Accu volgens DIN 43531/35/36		B	-				B	
	6.4	Accuspanning/nominaal vermogen	V / Ah	24 / 250					24 / 375	
	6.5	Accugewicht	kg	230					297	
	6.6.1	Energieverbruik volgens EN-cyclus	kWh/u	0,4	0,43	0,4	0,35	0,39	0,36	
	6.6.2	CO2-equivalent volgens EN16796	kg/h	0,2						
	6.7	Verwerkingscapaciteit	t/h	114	142	156	184	222	220	
	6.8.1	Energieverbruik bij max. verwerkingscapaciteit	kWh/u	0,74	1,11	1,18	1,29	1,89	1,45	
Overig	8.1	Type rijregeling		AC						
	10.7	Geluidsrukniveau volgens EN12053, stuurhuis	dB (A)	63		64	67	64		

- Dit typeblad conform VDI-richtlijn 2198 vermeldt alleen de technische waarden van het standaardapparaat. Afwijkende banden, andere hefmasten, extra inrichtingen etc. kunnen resulteren in andere waarden.

Kenmerken	1.2	Typeaanduiding fabrikant		ERE 230 drivePLUS	
	1.3	Aandrijving		Elektrisch	
	1.4	Bediening		Dissel	
	1.5	Draagvermogen/last	Q kg	3000	
	1.6	Lastzwaartepuntafstand	c mm	600	
	1.8	Lastafstand	x mm	908	
	1.9	Wielbasis	y mm	1450	
Gewichten	2.1	Eigen gewicht	kg	424	
	2.1.1	Eigen gewicht (incl. accu)	kg	721	
	2.2	Aslast met last voor/achter	kg	1239 / 2494	
	2.3	Aslast onbelast voor/achter	kg	565 / 160	

Wielen/chassis	3.1	Banden		Vulkollan ®/PU + kwarts/Vulkollan ®
	3.2	Bandenmaat, voor		Ø 230 x 77
	3.3	Bandenmaat, achter		Ø 85 x 85
	3.4	Extra wielen		Ø 140 x 57
	3.5	Wielen, aantal voor/achter (x=aangedreven)		1x +2/4
	3.6	Spoorbreedte, voor	b10 mm	363
	3.7	Spoorbreedte, achter	b11 mm	512
Afmetingen	4.4	Heffing (h3)	h3 mm	122
	4.9	Hoogte disselgreep tijdens rijden min./max.	h14 mm	1137 / 1419
	4.15	Gedaalde hoogte	h13 mm	85
	4.19	Totale lengte	l1 mm	1919
	4.20	Lengte inclusief vorkrug	l2 mm	769
	4.21.1	Totale breedte	b1 mm	770
	4.22	Vorkafmetingen	s/e/l mm	55 x 172 x 1150
	4.25	Maat over de vorken	b5 mm	535
	4.32	Bodemvrijheid midden wielbasis	m2 mm	30
	4.34.1	Werkbreedte (pallet 1000 x 1200 dwars)	Ast mm	2483
	4.34.2	Werkbreedte (pallet 800x1200 longitudinaal)	Ast mm	2372
	4.34.8	Arbeitsgangbreite (Palette 800x1200 quer)	Ast mm	2486
	4.35	Draaicirkel	Wa mm	1677
	Prestaties	5.1	Rijsnelheid met/zonder belasting	km/u
5.2		Hefsnelheid met/zonder belasting	m/s	0,05 / 0,07
5.3		Daalsnelheid met/zonder belasting	m/s	0,05 / 0,05
5.8		Max. hellingsgraad met/zonder belasting	%	6 / 16
5.10		Rem		regeneratief
E-motor/elektronica	6.1	Tractiemotor, vermogen S2 60 min	kW	3,2
	6.2	Hefmotor, vermogen op S3 (ED) 15%	kW	2,2
	6.3	Accu volgens DIN 43531/35/36		B
	6.4	Accuspanning/nominaal vermogen	V / Ah	24 / 375
	6.5	Accugewicht	kg	297
	6.6.1	Energieverbruik volgens EN-cyclus	kWh/u	0,41
	6.6.2	CO2-equivalent volgens EN16796	kg/h	0,2
	6.7	Verwerkingscapaciteit	t/h	266
	6.8.1	Energieverbruik bij max. verwerkingscapaciteit	kWh/u	2,05
Overig	8.1	Type rijregeling		AC
	10.7	Geluidsdruk niveau volgens EN12053, stuurhuis	dB (A)	67

- Dit typeblad conform VDI-richtlijn 2198 vermeldt alleen de technische waarden van het standaardapparaat. Afwijkende banden, andere hefmasten, extra inrichtingen etc. kunnen resulteren in andere waarden.

De waarden in de tabel gelden voor opklapbaar stapplatform (omhoog geklapt), batterijcompartiment M-SBE, vorklengte 1.150 mm, geheven wielarmheffing.

- VDI-nr. 1.8: neergelaten lastgedeelte:  $x + 56$  mm.

- VDI-nr. 1.9: neergelaten lastgedeelte:  $y + 56$  mm. Bij batterijcompartiment M-VBE, L-SBE & L hoog-SBE:  $y + 72$  mm; L-VBE:  $y + 125$  mm.

- VDI-nr. 2.1: bij zijdelingse batterijwissel:  $+ 25$  kg.

- VDI-nr. 4.19: bij batterijcompartiment M-VBE, L-SBE & L hoog-SBE:  $l_1 + 72$  mm; L-VBE:  $l_1 + 125$  mm. Bij opklapbaar platform omlaag geklapt:  $l_1 + 416$  mm; compact, vast platform:  $l_1 + 357$  mm; verlengd, vast platform:  $l_1 + 472$  mm; L-platform:  $l_1 + 477$  mm.

- VDI-nr. 4.20: bij batterijcompartiment M-VBE, L-SBE & L hoog-SBE:  $l_2 + 72$  mm; L-VBE:  $l_2 + 125$  mm. Bij opklapbaar platform omlaag geklapt:  $l_2 + 416$  mm; compact, vast platform:  $l_2 + 357$  mm; verlengd, vast platform:  $l_2 + 472$  mm; L-platform:  $l_2 + 477$  mm.

- VDI-nr. 4.34.1: neergelaten lastgedeelte: gangbreedte  $+ 50$  mm. Bij opklapbaar platform omlaag geklapt: gangbreedte  $+ 416$  mm; compact, vast platform: gangbreedte  $+ 357$  mm; verlengd, vast platform: gangbreedte  $+ 472$  mm; L-platform: gangbreedte  $+ 477$  mm.

- VDI-nr. 4.34.2: Bij opklapbaar platform omlaag geklapt: gangbreedte  $+ 416$  mm; compact, vast platform: gangbreedte  $+ 357$  mm; verlengd, vast platform: gangbreedte  $+ 472$  mm; L-platform: gangbreedte  $+ 477$  mm.

- VDI-nr. 4.34.8: neergelaten lastgedeelte: gangbreedte  $+ 68$  mm. Bij opklapbaar platform omlaag geklapt: gangbreedte  $+ 416$  mm; compact, vast platform: gangbreedte  $+ 357$  mm; verlengd, vast platform: gangbreedte  $+ 472$  mm; L-platform: gangbreedte  $+ 477$  mm.

- VDI-nr. 4.35: neergelaten lastgedeelte:  $W_a + 56$  mm.

Bij batterijcompartiment M-VBE, L-SBE & L hoog-SBE:  $W_a + 72$  mm; L-VBE:  $W_a + 125$  mm. Bij opklapbaar platform omlaag geklapt:  $W_a + 416$  mm; compact, vast platform:  $W_a + 357$  mm; verlengd, vast platform:  $W_a + 472$  mm; L-platform:  $W_a + 477$  mm.

- VDI-nr. 5.1: ERE 230: 9,5 km/u bij 2,5 ton belasting.

**Jungheinrich SA**

Researchpark Haasrode 1105  
Esperantolaan 1  
3001 Leuven (Heverlee)  
Tél. 016 398711  
info@jungheinrich.be  
www.jungheinrich.be

De Duitse productie-eenheden in  
Norderstedt, Moosburg en Landsberg en  
het onderdelencentrum in Kaltenkirchen  
zijn gecertificeerd.

ISO 9001  
ISO 14001

Jungheinrich intern transport materieel  
voldoet aan de Europese  
veiligheidsvoorschriften.



**JUNGHEINRICH**