



Verticale orderverzameltruck

EKS 110

Hefhoogte: 1000-2800 mm / Draagvermogen: 1000 kg

EKS 110

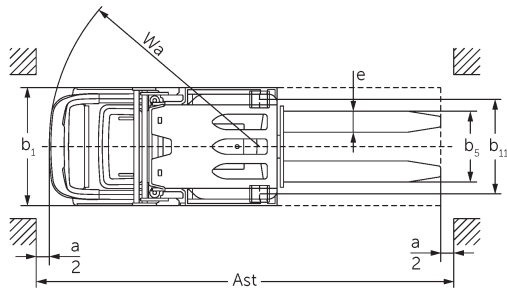
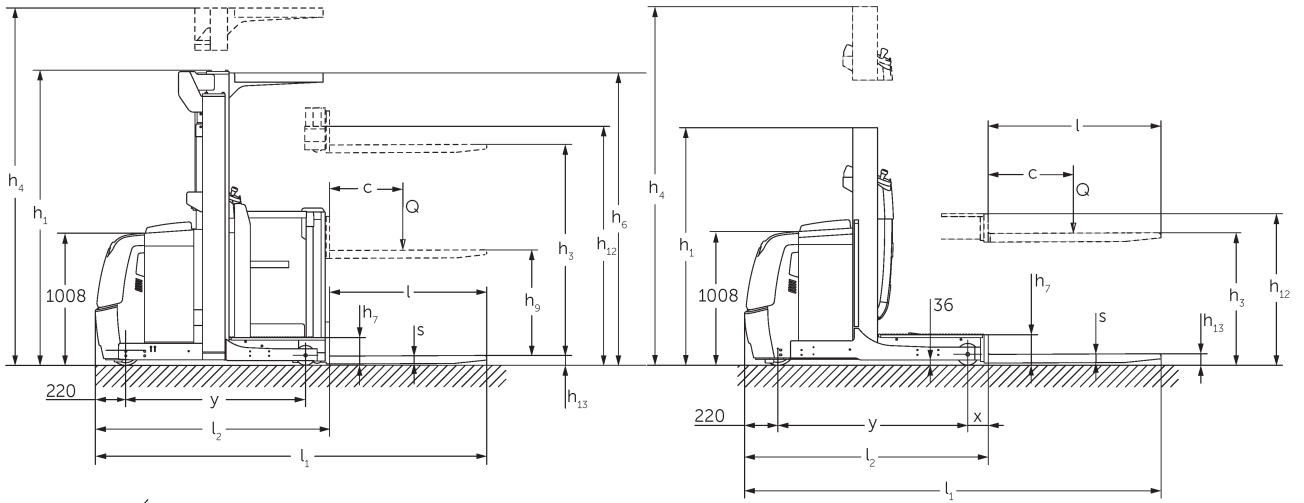


Abbildung zeigt EKS 110 Z 280 ZZ

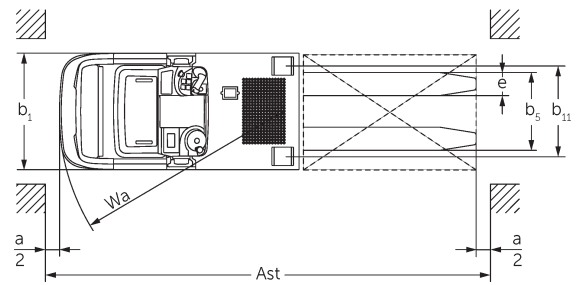


Abbildung zeigt EKS 110 L 100 E

VDI-tabel

Kenmerken	1.2	Typeaanduiding fabrikant		EKS 110 L 100 E	EKS 110 L 160 E	EKS 110 L 190 E	EKS 110 L 280 ZZ	EKS 110 Z 100 E	EKS 110 Z 160 E
	1.3	Aandrijving		Elektrisch					
	1.4	Bediening		Orderverzameltruck					
	1.5	Draagvermogen/last	Q kg	1000					
	1.6	Lastzwaartepuntafstand	c mm	600					
	1.8	Lastafstand	x mm	143			180	148	
	1.9	Wielbasis	y mm	1330			1385	1330	
	Gewichten	2.1.1	Eigen gewicht (incl. accu)	kg	1661	1785	1813	2268	1763
2.2		Aslast met last voor/achter	kg	491 / 2170	516 / 2269	506 / 2307	762 / 2506	489 / 2274	508 / 2399
2.3		Aslast onbelast voor/achter	kg	1053 / 608	1093 / 692	1084 / 729	1336 / 932	1062 / 701	1083 / 824
Wielen/chassis	3.1	Banden		Vulkollan ®					
	3.2	Bandenmaat, voor		ø 230 x 80					
	3.3	Bandenmaat, achter		ø 150 x 130					
	3.5	Wielen, aantal voor/achter (x=aangedreven)		1x / 2					
	3.7	Spoorbreedte, achter	b11 mm	630			720	630	
Afmetingen	4.2	Hoogte hefmast ingeschoven (h1)	h1 mm	1650	2260	2560	2250	1650	2260
	4.4	Heffing (h3)	h3 mm	1000	1600	1900	2800	1000	1600
	4.5	Hoogte hefmast uitgeschoven (h4)	h4 mm	2650	3830	4130	5030	2650	3830
	4.7	Hoogte beschermend dak (cabine)	h6 mm	-	2230			-	2230
	4.8.1	Stahoogte	h7 mm	200					
	4.11	Extra heffing	h9 mm	-				800	
	4.14	Stahoogte geheven	h12 mm	1200	1800	2100	3000	1200	1800
	4.15	Gedaalde hoogte	h13 mm	80					
	4.19	Totale lengte	l1 mm	2890			2980	2895	
	4.20	Lengte inclusief vorkrug	l2 mm	1690			1780	1695	
	4.21.1	Totale breedte	b1 mm	810			900	810	
	4.22	Vorkafmetingen	s/ e/l mm	60 x 160 x 1200					
	4.25	Maat over de vorken	b5 mm	540					
	4.26	Maat tussen de wielarmen/ laadruimte	b4 mm	430			520	430	
	4.27	Breedte over geleidingswielen	b6 mm	970			1060	970	
	4.31	Bodemvrijheid met last onder hefmast	m1 mm	35					
	4.34.1	Werkbreedte (pallet 1000 x 1200 dwars)	Ast mm	3039			3127	3039	
	4.34.2	Werkbreedte (pallet 800x1200 longitudinaal)	Ast mm	3149			3240	3154	
4.35	Draaicirkel	Wa mm	1548			1603	1548		

Prestaties	5.1	Rijsnelheid met/zonder belasting (Efficiency drivePLUS)	km/u	9 / 10 10 / 13	9 / 9 10 / 12	9 / 9 9,5 / 12	9 / 9 9 / 11	9 / 10 10 / 13	9 / 9 10 / 12	
	5.2	Hefsnelheid met/zonder belasting	m/s	0,19 / 0,26	0,15 / 0,2		0,23 / 0,31	0,19 / 0,26	0,15 / 0,2	
	5.3	Daalsnelheid met/zonder belasting	m/s	0,24 / 0,24	0,23 / 0,22		0,28 / 0,26	0,24 / 0,24	0,23 / 0,22	
	5.7	Hellingsgraad met/zonder belasting	%	5 / 10						
	5.10	Rem		regeneratief						
	5.11	Parkeerrem		Elektromagnetisch veerremstelsel						
E-motor/elektronica	6.1	Tractiemotor, vermogen S2 60 min	kW	3,2						
	6.2	Hefmotor, vermogen op S3 (ED) 15%	kW	3		6		3		
	6.3	Accu volgens DIN 43531/35/36		DIN 43535 B						
	6.4	Accuspanning/nominaal vermogen	V / Ah	24 / 620						
	6.5	Accugewicht	kg	480						
	6.6.1	Energieverbruik volgens EN-cyclus	kWh/u	0,42						
Overig	8.1	Type rijregeling		AC						
	10.5	Uitvoering besturing		Elektrische stuurbevoegdheid						
	10.7	Geluidsdruk niveau volgens EN12053, stuurhuis	dB (A)	61						

- Dit typeblad conform VDI-richtlijn 2198 vermeldt alleen de technische waarden van het standaardapparaat. Afwijkende banden, andere hefmasten, extra inrichtingen etc. kunnen resulteren in andere waarden.

Kenmerken	1.2	Typeaanduiding fabrikant			EKS 110 Z 190 E	EKS 110 Z 280 ZZ
	1.3	Aandrijving			Elektrisch	
	1.4	Bediening			Orderverzameltruck	
	1.5	Draagvermogen/last	Q	kg	1000	
	1.6	Lastzwaartepuntafstand	c	mm	600	
	1.8	Lastafstand	x	mm	148	185
1.9	Wielbasis	y	mm	1330	1385	
Gewichten	2.1.1	Eigen gewicht (incl. accu)		kg	1953	2390
	2.2	Aslast met last voor/achter		kg	504 / 2449	754 / 2636
	2.3	Aslast onbelast voor/achter		kg	1079 / 874	1328 / 1062

Wielen/chassis	3.1	Banden		Vulkollan®	
	3.2	Bandenmaat, voor		ø 230 x 80	
	3.3	Bandenmaat, achter		ø 150 x 130	
	3.5	Wielen, aantal voor/achter (x=aangedreven)		1x / 2	
	3.7	Spoorbreedte, achter	b11 mm	630	720
Afmetingen	4.2	Hoogte hefmast ingeschoven (h1)	h1 mm	2560	2250
	4.4	Heffing (h3)	h3 mm	1900	2800
	4.5	Hoogte hefmast uitgeschoven (h4)	h4 mm	4130	5030
	4.7	Hoogte beschermend dak (cabine)	h6 mm	2230	
	4.8.1	Stahoogte	h7 mm	200	
	4.11	Extra heffing	h9 mm	800	
	4.14	Stahoogte geheven	h12 mm	2100	3000
	4.15	Gedaalde hoogte	h13 mm	80	
	4.19	Totale lengte	l1 mm	2895	2985
	4.20	Lengte inclusief vorkrug	l2 mm	1695	1785
	4.21.1	Totale breedte	b1 mm	810	900
	4.22	Vorkafmetingen	s/e/ l mm	60 x 160 x 1200	
	4.25	Maat over de vorken	b5 mm	540	
	4.26	Maat tussen de wielarmen/laadruimte	b4 mm	430	520
	4.27	Breedte over geleidingswielen	b6 mm	970	1060
	4.31	Bodemvrijheid met last onder hefmast	m1 mm	35	
	4.34.1	Werkbreedte (pallet 1000 x 1200 dwars)	Ast mm	3039	3127
	4.34.2	Werkbreedte (pallet 800x1200 longitudinaal)	Ast mm	3154	3245
	4.35	Draaicirkel	Wa mm	1548	1603
Prestaties	5.1	Rijsnelheid met/zonder belasting (Efficiency drivePLUS)	km/u	9 / 9 9,5 / 12	9 / 9 9 / 11
	5.2	Hefsnelheid met/zonder belasting	m/s	0,15 / 0,2	0,23 / 0,31
	5.3	Daalsnelheid met/zonder belasting	m/s	0,23 / 0,22	0,28 / 0,26
	5.7	Hellingsgraad met/zonder belasting	%	5 / 10	
	5.10	Rem		regeneratief	
	5.11	Parkeerrem		Elektromagnetisch veerremstelsel	
E-motor/elektronica	6.1	Tractiemotor, vermogen S2 60 min	kW	3,2	
	6.2	Hefmotor, vermogen op S3 (ED) 15%	kW	3	6
	6.3	Accu volgens DIN 43531/35/36		DIN 43535 B	
	6.4	Accuspanning/nominaal vermogen	V / Ah	24 / 620	
	6.5	Accugewicht	kg	480	
	6.6.1	Energieverbruik volgens EN-cyclus	kWh/u	0,42	

Overig	8.1	Type rijregeling		AC
	10.5	Uitvoering besturing		Elektrische stuurbevoegdheid
	10.7	Geluidsdrumniveau volgens EN12053, stuurhuis	dB (A)	61
- Dit typeblad conform VDI-richtlijn 2198 vermeldt alleen de technische waarden van het standaardapparaat. Afwijkende banden, andere hefmasten, extra inrichtingen etc. kunnen resulteren in andere waarden.				

- 4.2: L100E met FSD 2.230 mm
- 4.5: L100E met FSD 3.230 mm
- 4.7: L100E en Z100E FSD optioneel

Jungheinrich SA

Researchpark Haasrode 1105
Esperantolaan 1
3001 Leuven (Heverlee)
Tél. 016 398711
info@jungheinrich.be
www.jungheinrich.be

De Duitse productie-eenheden in
Norderstedt, Moosburg en Landsberg en
het onderdelencentrum in Kaltenkirchen
zijn gecertificeerd.

ISO 9001
ISO 14001

Jungheinrich intern transport materieel
voldoet aan de Europese
veiligheidsvoorschriften.



 **JUNGHEINRICH**

The Jungheinrich logo, featuring a red upward-pointing arrow above the word 'JUNGHEINRICH' in a bold, black, sans-serif font.