

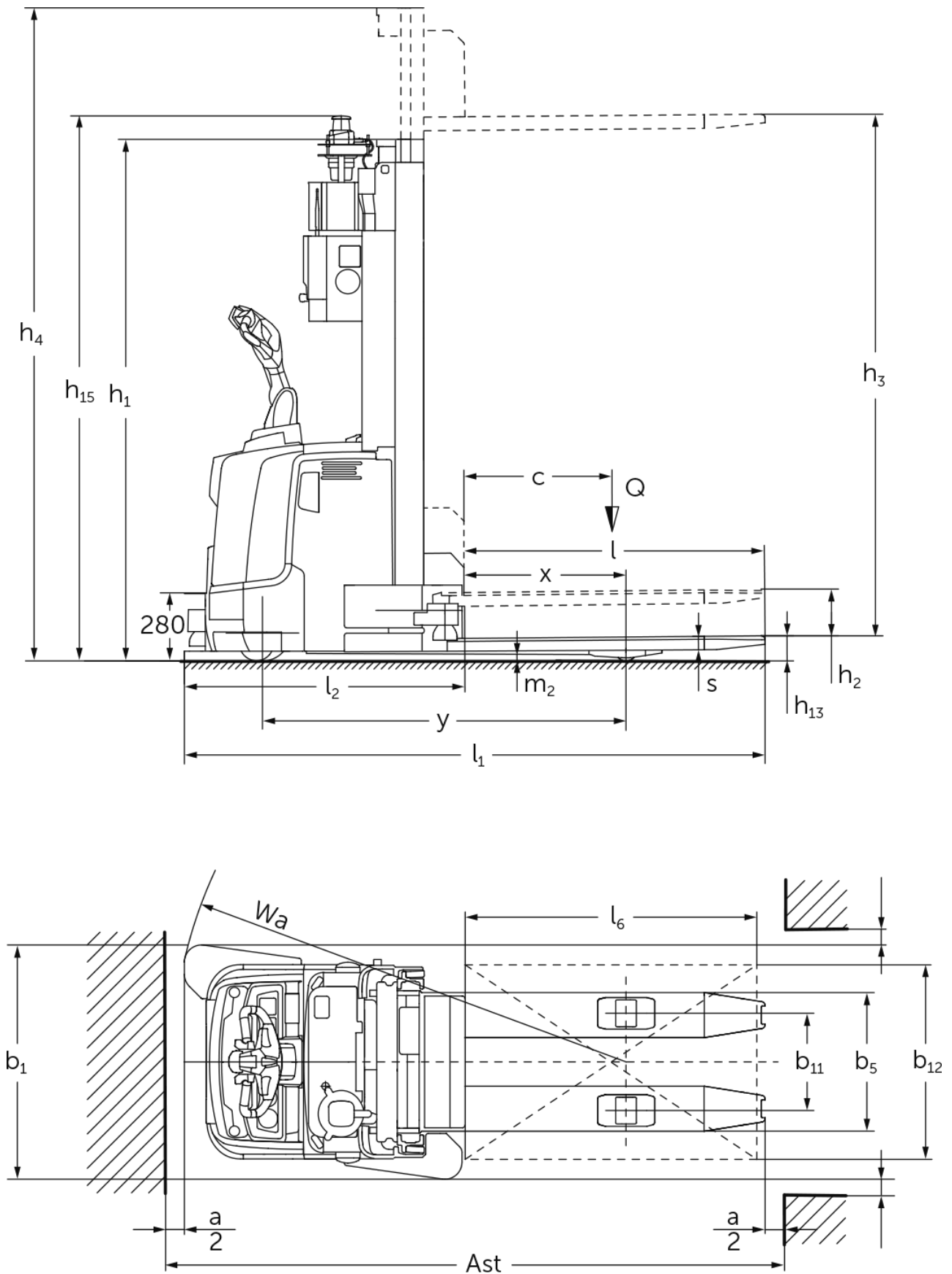


Robot móvil para aplicaciones de apilado

ERC 213a / 217a

Altura de elevación: 3100-4400 mm / Capacidad de carga: 1300-1700 kg

ERC 213a / 217a



ERC 213a / 217a

ERC 213a	Elevación (h3)	Altura del mástil de elevación replegado (h1)	Elevación libre (h2)	Altura del mástil de elevación extendido (h4)
Mástil de elevación doble ZT	3100 mm	2150 mm	200 mm	3625 mm
	3800 mm	2500 mm	200 mm	4325 mm
	4400 mm	2750 mm	200 mm	4925 mm
ERC 217a	Elevación (h3)	Altura del mástil de elevación replegado (h1)	Elevación libre (h2)	Altura del mástil de elevación extendido (h4)
Mástil de elevación doble ZT	2840 mm	2150 mm	200 mm	3495 mm
	3540 mm	2500 mm	200 mm	4195 mm

Tabla VDI

Versión: 03/2025

				Jungheinrich	
Marca distintiva	1.1	Fabricante (abreviatura)		ERC 213a ERC 217a	
	1.2	Nomenclatura del fabricante		Eléctrico	
	1.3	Grupo de tracción		Sistema automático	
	1.4	Manipulación			
	1.5	Capacidad de carga/carga	Q kg	1300	1700
	1.6	Distancia al centro de gravedad de la carga	c mm	600	
	1.8	Distancia a la carga	x mm	659	
	1.9	Distancia entre ejes	y mm	1496	
	Pesos	2.1.1	Peso propio (incl. batería)	kg	1410
2.2		Peso por eje con carga delante/detrás	kg	1060 / 1650	1080 / 2080
2.3		Peso por eje sin carga delante/detrás	kg	985 / 425	1000 / 410
Ruedas/chasis	3.1	Bandajes		Poliuretano (PU)	
	3.2	Dimensiones de ruedas, delante		Ø 230 x 77	
	3.3	Dimensiones de neumáticos, detrás		Ø 85 x 110	Ø 85 x 85
	3.4	Ruedas adicionales		Ø 140 x 54	
	3.5	Ruedas, número delante/detrás (x = con tracción)		1x + 1 / 2	1x + 1 / 4
	3.7	Ancho de vía, detrás	b11 mm	400	
Medidas básicas	4.2	Altura del mástil de elevación replegado (h1)	h1 mm	2075	
	4.2.1	Altura total	h15 mm	2285	
	4.4	Elevación (h3)	h3 mm	3100	2840
	4.5	Altura del mástil de elevación extendido (h4)	h4 mm	3650	3520
	4.15	Altura de horquillas bajadas	h13 mm	90	
	4.19	Longitud total	l1 mm	2393	
	4.20	Longitud hasta dorsal de horquillas	l2 mm	1158	
	4.21.1	Ancho total	b1 mm	965	
	4.22	Dimensiones de horquillas	s/e/l mm	56 x 185 x 1235	
	4.25	Ancho exterior sobre horquillas	b5 mm	570	
	4.32	Margen con el suelo, centro distancia entre ejes	m2 mm	28	20
Prestaciones	5.1	Velocidad de marcha con/sin carga	km/h	9 / 9	7 / 7
	5.10	Freno de servicio		generador	
Motor eléctrico/ sistema electrónico	6.1	Motor de tracción, potencia S2 60 min	kW	3,2	2,8
	6.2	motor de elevación, potencia con S3	kW	3	
	6.3	Batería según DIN 43531/35/36		B 3 PzS	
	6.4	Tensión de batería/capacidad nominal	V / Ah	24 / 375	
	6.5	Peso de la batería	kg	273	
Otros	8.1	Tipo de mando de tracción		speedCONTROL CA	
	10.7	Nivel sonoro según EN12053, al oído del conductor	dB (A)	64	

- Esta hoja técnica conforme a la directiva VDI 2198 indica sólo los valores técnicos del equipo estándar. Un bandaje diferente, otros mástiles de elevación, dispositivos adicionales, etc, pueden dar otros valores.

- 4.2.1: con opciones adicionales (como, p. ej., carga de automóviles, Floor-Spot, detección de obstáculos elevados) h15 +100 mm.

- 5.1: en servicio manual 3,0 km/h. Velocidades de marcha en sentido de carga: máx. 5,4 km/h (1,5 m/s).
- 5.1: en la ERC 213a con paquete de equipamiento Efficiency 7,0 / 7,0 km/h
- 6.1: en la ERC 213a con paquete de equipamiento Efficiency: 2,8 kW

Jungheinrich de España, S.A.U.

C/ Sierra Morena, 5
Área Empresarial Andalucía
28320 Pinto (Madrid)
Línea de atención al cliente
Teléfono 902 120 895

Línea de atención al cliente
Teléfono 902 120 895

info@jungheinrich.es
www.jungheinrich.es

Las fábricas de producción alemanas de
Norderstedt, Moosburg y Landsberg
están certificadas, así como nuestro
Centro de Recambios Originales en
Kaltenkirchen.

ISO 9001
ISO 14001

**JUNGHEINRICH**