



Robots móviles para aplicaciones de suelo a suelo

ERE 225a

Altura de elevación: 125 mm / Capacidad de carga: 2500 kg

ERE 225a

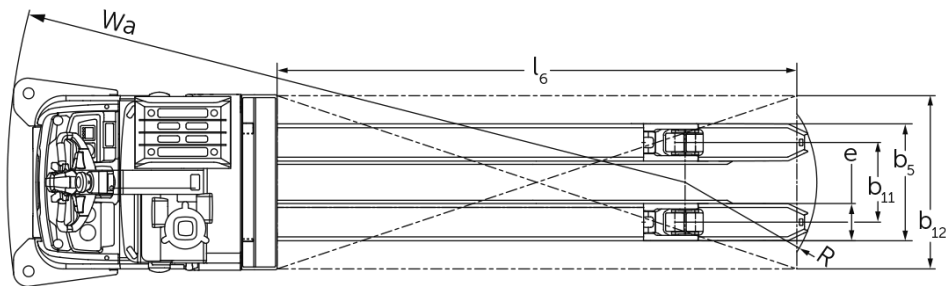
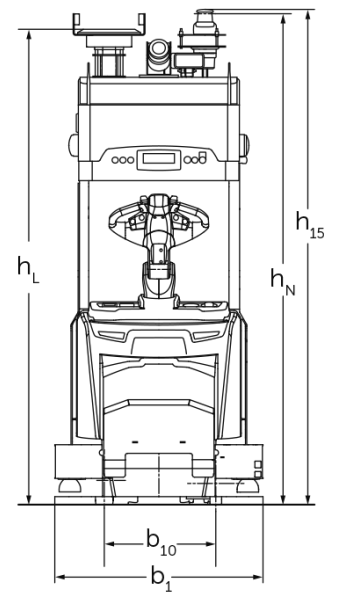
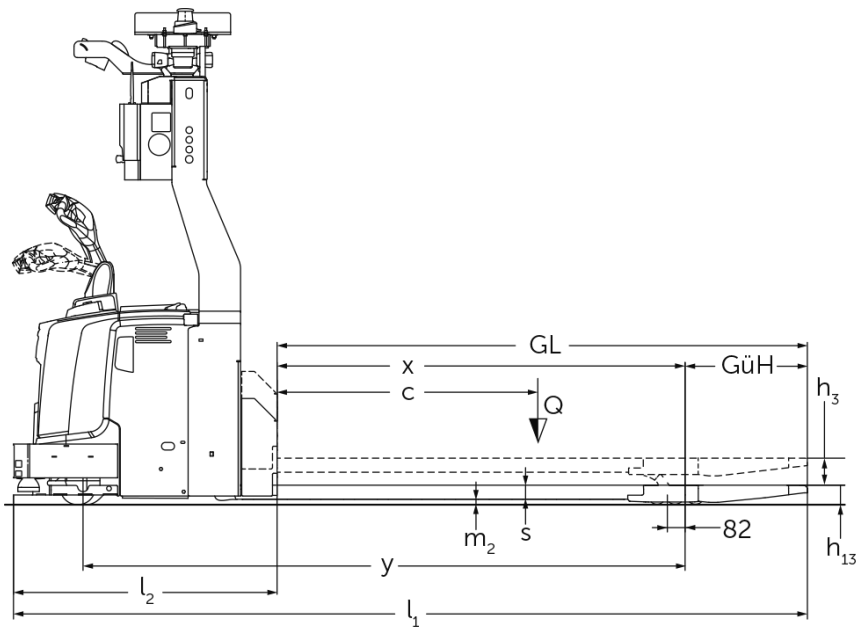


Tabla VDI

Versión: 03/2025

Marca distintiva	1.1	Fabricante (abreviatura)			Jungheinrich
	1.2	Nomenclatura del fabricante			ERE 225a
	1.3	Grupo de tracción			Eléctrico
	1.4	Manipulación			Sistema automático
	1.5	Capacidad de carga/carga	Q	kg	2500
	1.6	Distancia al centro de gravedad de la carga	c	mm	1200
Pesos	2.1.1	Peso propio (incl. batería)		kg	1240
	2.2	Peso por eje con carga delante/detrás		kg	1590 / 2150
	2.3	Peso por eje sin carga delante/detrás		kg	1020 / 220
Ruedas/chasis	3.1	Bandajes			Poliuretano (PU)
	3.2	Dimensiones de ruedas, delante			230 x 77
	3.3	Dimensiones de neumáticos, detrás			85 x 85
	3.4	Ruedas adicionales			140 x 54
	3.7	Ancho de vía, detrás	b11	mm	368
Medidas básicas	4.2	Altura del mástil de elevación replegado (h1)	h1	mm	2230
	4.2.1	Altura total	h15	mm	2280
	4.4	Elevación (h3)	h3	mm	125
	4.15	Altura de horquillas bajadas	h13	mm	90
	4.19	Longitud total	l1	mm	3666
	4.20	Longitud hasta dorsal de horquillas	l2	mm	1217
	4.21.1	Ancho total	b1	mm	965
	4.22	Dimensiones de horquillas	s/e/l	mm	70 x 187 x 2450
	4.25	Ancho exterior sobre horquillas	b5	mm	540
	4.31	Margen con el suelo con carga, bajo mástil	m1	mm	20
	4.32	Margen con el suelo, centro distancia entre ejes	m2	mm	30
Prestaciones	5.1	Velocidad de marcha con/sin carga		km/h	7,2 / 7,2
	5.10	Freno de servicio			generador
Motor eléctrico/ sistema electrónico	6.1	Motor de tracción, potencia S2 60 min		kW	2,8
	6.2	motor de elevación, potencia con S3		kW	1,5
	6.4	Tensión de batería/capacidad nominal		V / Ah	24 / 375
	6.5	Peso de la batería		kg	273
Otros	8.1	Tipo de mando de tracción			speedCONTROL CA
	10.7	Nivel sonoro según EN12053, al oído del conductor		dB (A)	64

- Esta hoja técnica conforme a la directiva VDI 2198 indica sólo los valores técnicos del equipo estándar. Un bandaje diferente, otros mástiles de elevación, dispositivos adicionales, etc. pueden dar otros valores.

Jungheinrich de España, S.A.U.

C/ Sierra Morena, 5
Área Empresarial Andalucía
28320 Pinto (Madrid)
Línea de atención al cliente
Teléfono 902 120 895

Línea de atención al cliente
Teléfono 902 120 895

info@jungheinrich.es
www.jungheinrich.es

Las fábricas de producción alemanas de
Norderstedt, Moosburg y Landsberg
están certificadas, así como nuestro
Centro de Recambios Originales en
Kaltenkirchen.

ISO 9001

ISO 14001

**JUNGHEINRICH**