



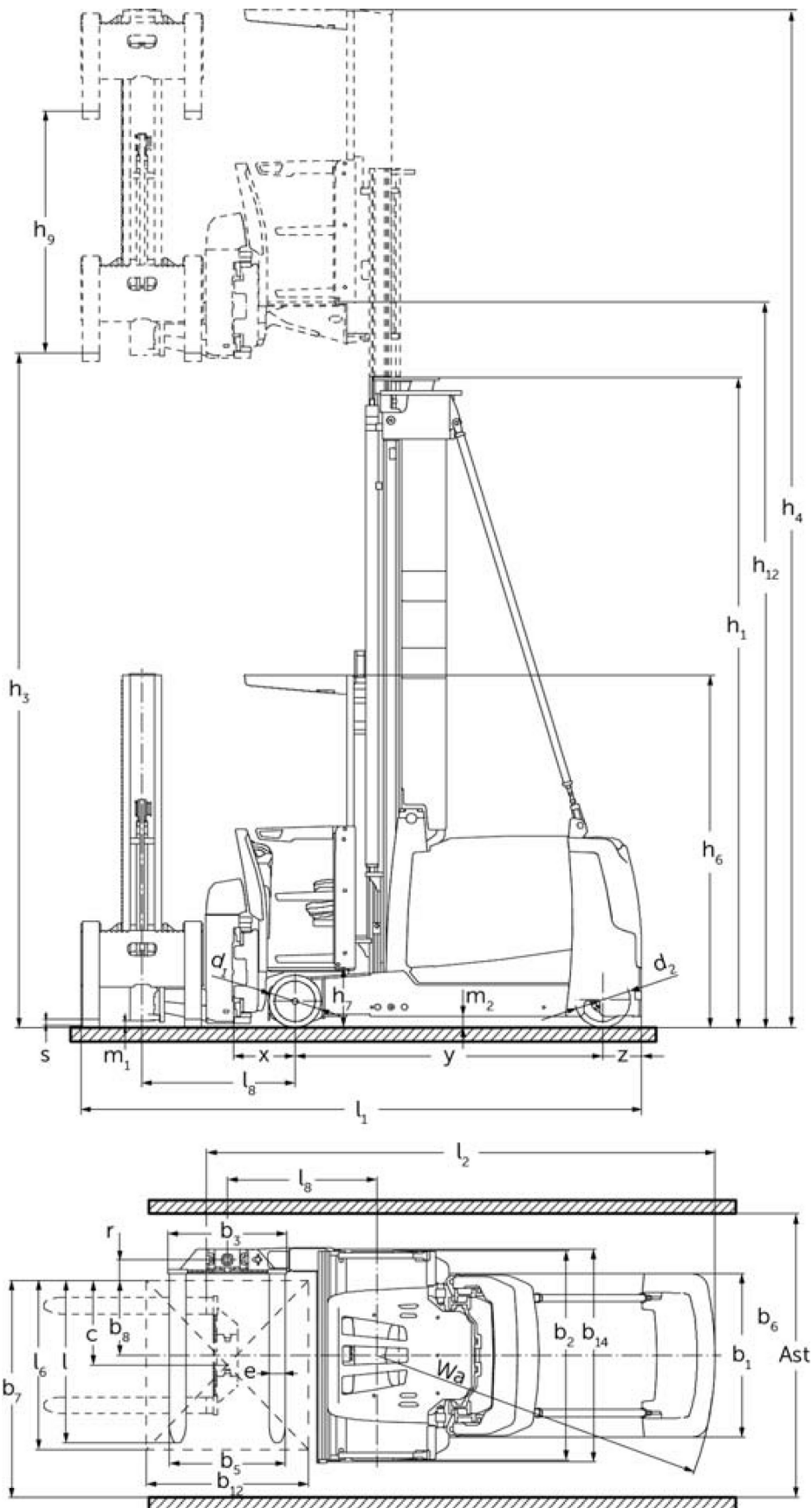
Førerløs smalgangstruck

EKX 514a / 516ka / 516a

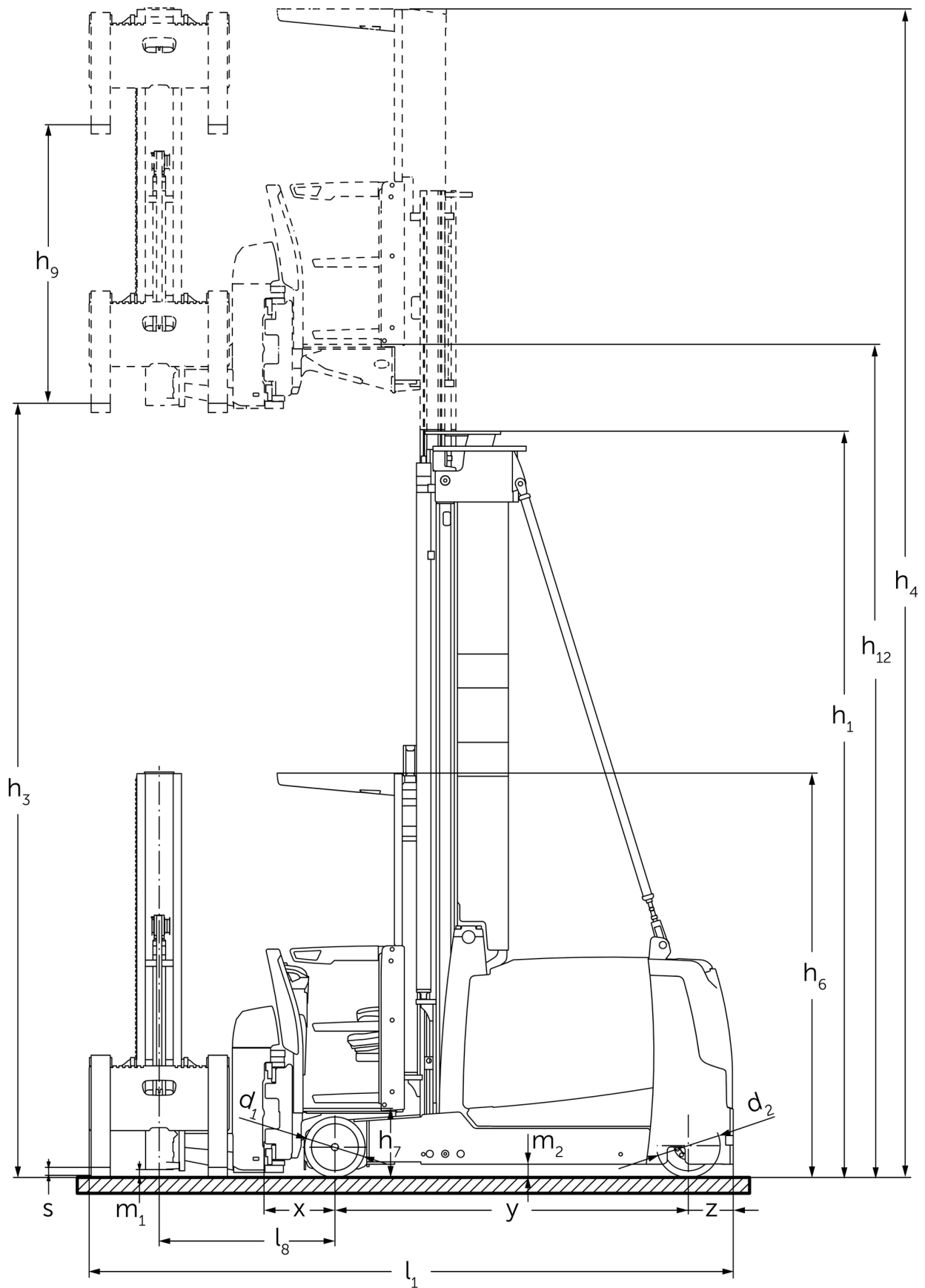
Løftehøjde: 11000-13000 mm / Lastevne: 1400-1600 kg

**JUNGHEINRICH**

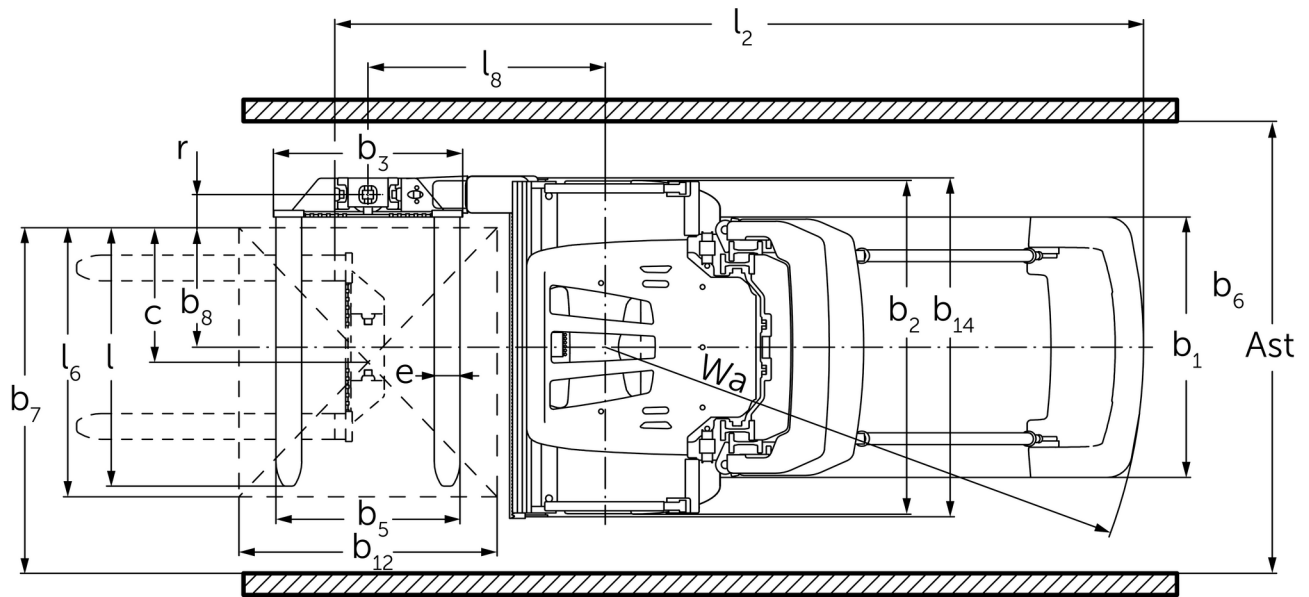
EKX 514a / 516ka / 516a



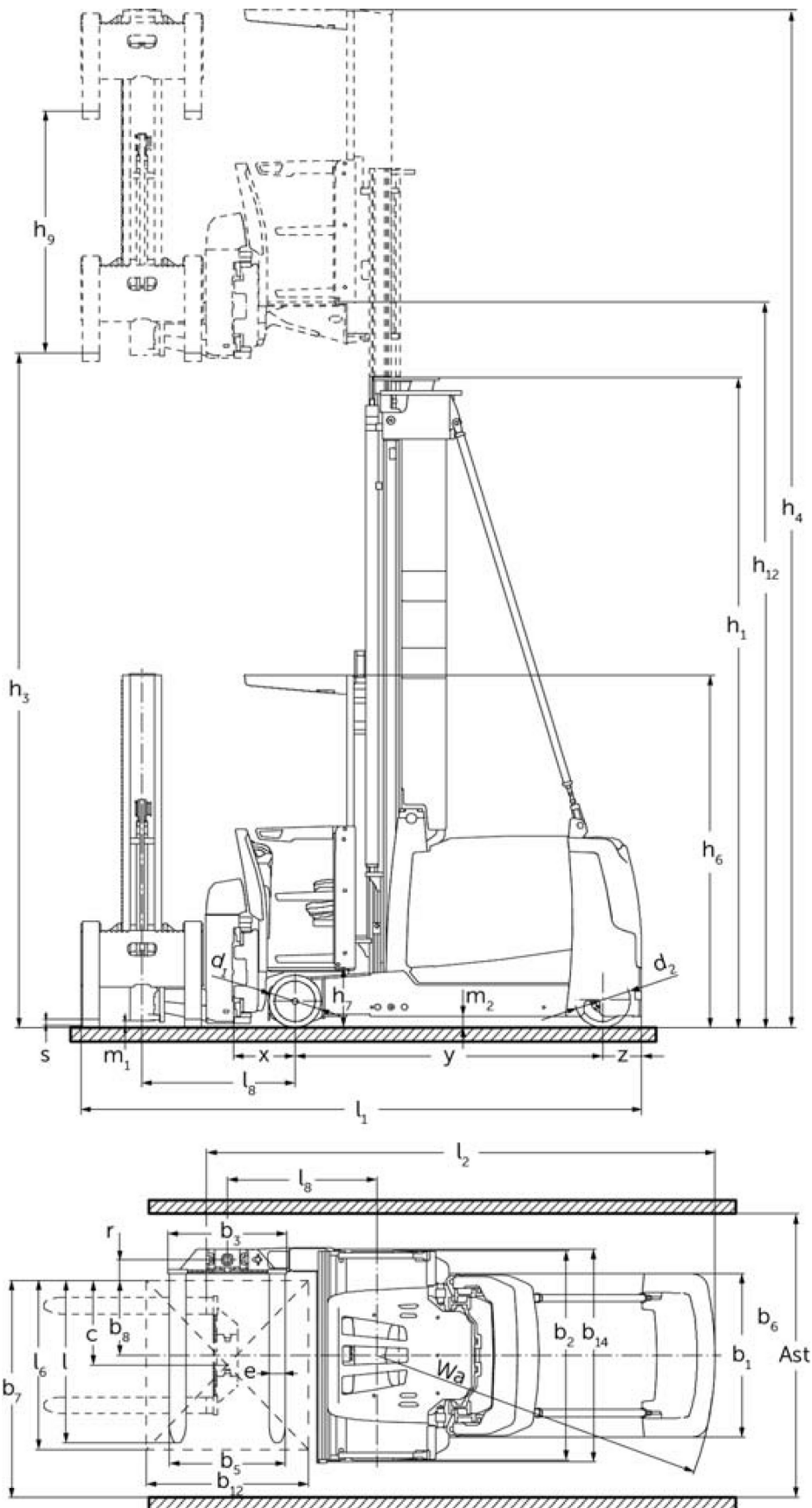
EKX 514a / 516ka / 516a



EKX 514a / 516ka / 516a



EKX 514a / 516ka / 516a



VDI bord

Stå: 03/2025

Kendetegn	1.2	Producentens typebetegnelse		EKX 514a	ERE 225a	ERC 2a
	1.3	Drev		Elektrisk		
	1.4	Betjening		Automatik		
	1.5	Kapacitet / belastning	Q kg	1400	1600	
	1.6	Lasttyngdepunktsafstand	c mm	600		
	1.8	Lastafstand	x mm	445		
	1.9	Akselafstand	y mm	1840	1950	2220
Vægt	2.1.1	Egenvægt (inkl. batteri)	kg	6350	6750	7900
	2.2	Akselbelastning med last for/bag	kg	5720 / 1880	6190 / 2060	6590 / 2810
	2.3	Akselbelastning uden last for/bag	kg	3850 / 2500	3980 / 2770	4480 / 3420
Hjul/chassis	3.1	Dæk		Besthane		
	3.2	Dækstørrelse, foran		Ø 380 x 192		
	3.3	Dækstørrelse, bag		Ø 400 x 160		
	3.5	Hjul, nummer foran / bag (x = drevet)		2 / 1x		
Basis mål	4.2	Højde mast tilbagetrukket (h1)	h1 mm	2955		
	4.4	Slagtilfælde (h3)	h3 mm	3500		
	4.5	Højde mast forlænget (h4)	h4 mm	6050		
	4.20	Længde inkl. gaffelbagside	l2 mm	3379	3489	3759
	4.21.1	Samlet bredde	b1 mm	1210		
	4.22	Fork dimensioner	s/ e/l mm	50 x 120 x 1200		
	4.31	Frihøjde til gulvet med last under masten	m1 mm	80		
	4.32	Frihøjde til gulvet mellem aksler	m2 mm	80	-	80
Ydelsesdata	5.1	Kørehastighed med/uden last	km/h	10,5 / 10,5	12 / 12	
	5.10	Driftsbremse		regenerativ		
	5.11	Parkeringsbremse		elektrisk fjederbremse		
Elmotor/ elektronik	6.2	Løftemotor, effekt ved S3	kW	25		
	6.3	Batteri iht. DIN 43531/35/36		3 PzS 465	4 PzS 620	6 PzS 930
	6.4	Batterispænding/nominel kapacitet	V	80		
	6.5	Batterivægt	kg	1238	1558	2178
Andet	8.1	Type kørekontrol		AC synkron-reluktans		
	10.5	Udførelse styring		elektrisk		
	10.7	Lydtrykniveau ifølge EN12053, førerens rør	dB (A)	64		

- Dette typeblad iht. VDI-direktiv 2198 nævner kun de tekniske værdier for standardtrucken. Afvigende dæktyper, andre master, tillægsanordninger, osv. kan resultere i andre værdier.

Jungheinrich Danmark A/S

Øst: Park Allé 350 C, 1 sal, 2605 Brøndby

Vest: Vrøndingvej 5, 8700 Horsens

Telefon 8987 4800

kontakt@jungheinrich.dk
www.jungheinrich.dk

Vores fabrikker i Norderstedt, Moosburg
og Landsberg, samt vores
reservedelscenter i KaltenKirchen, er
certificeret.

ISO 9001
ISO 14001

**JUNGHEINRICH**