



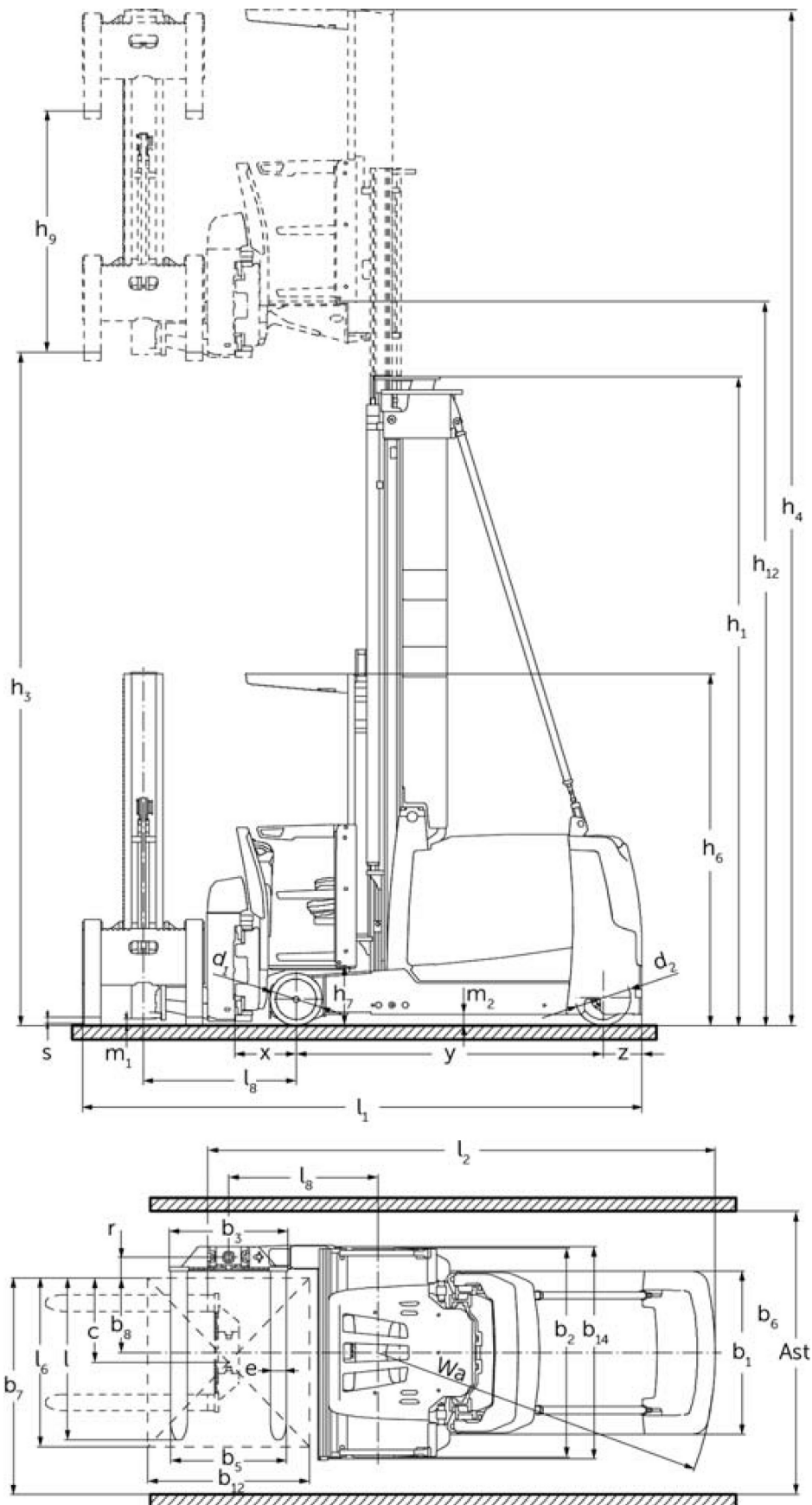
# **Mobilais robots automatizētām augstplauktu noliktavām**

## **EKX 514a / 516ka / 516a**

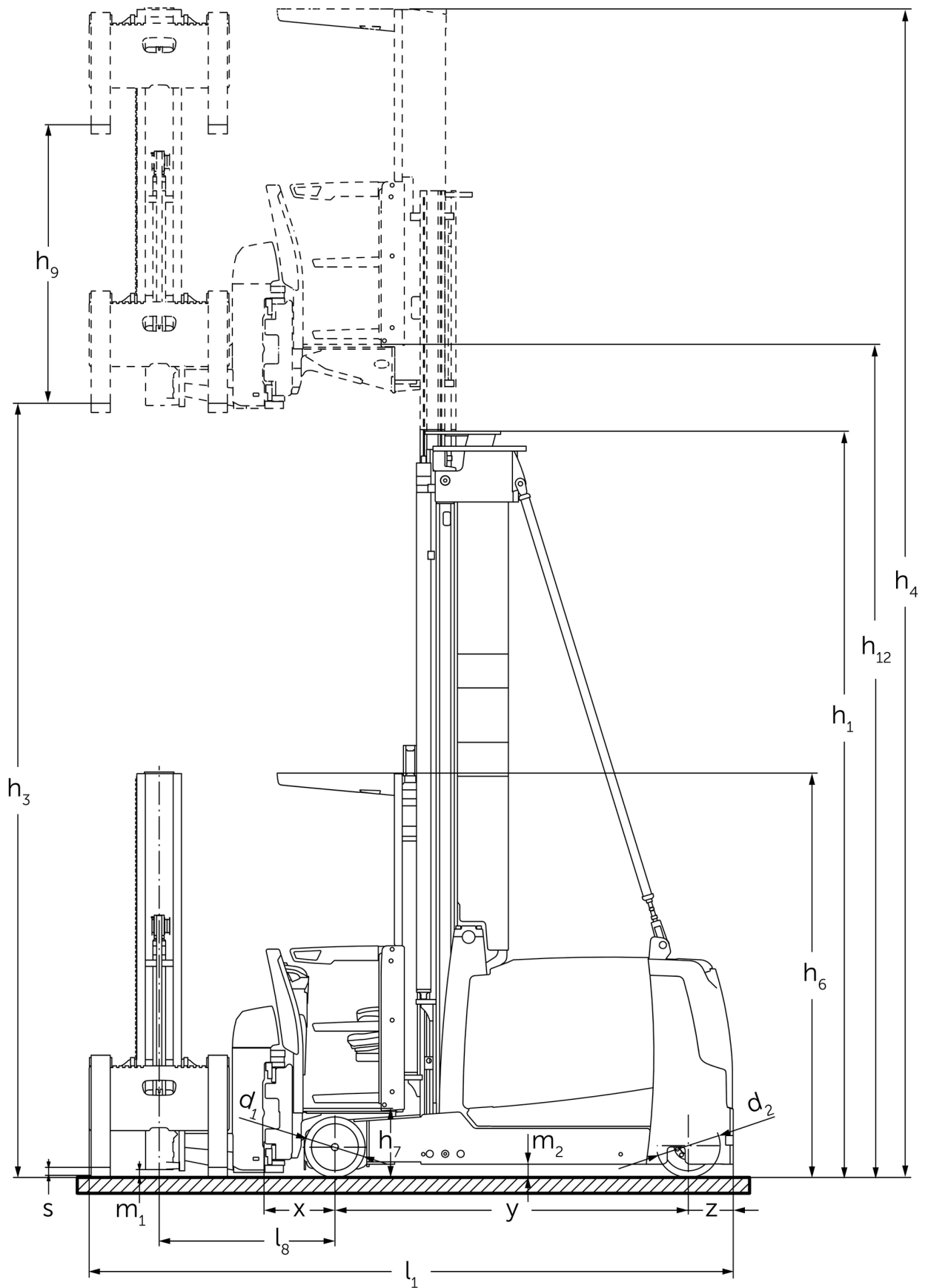
Celšanas augstums: 11000-13000 mm / Kravnesība: 1400-1600 kg

**JUNGHEINRICH**

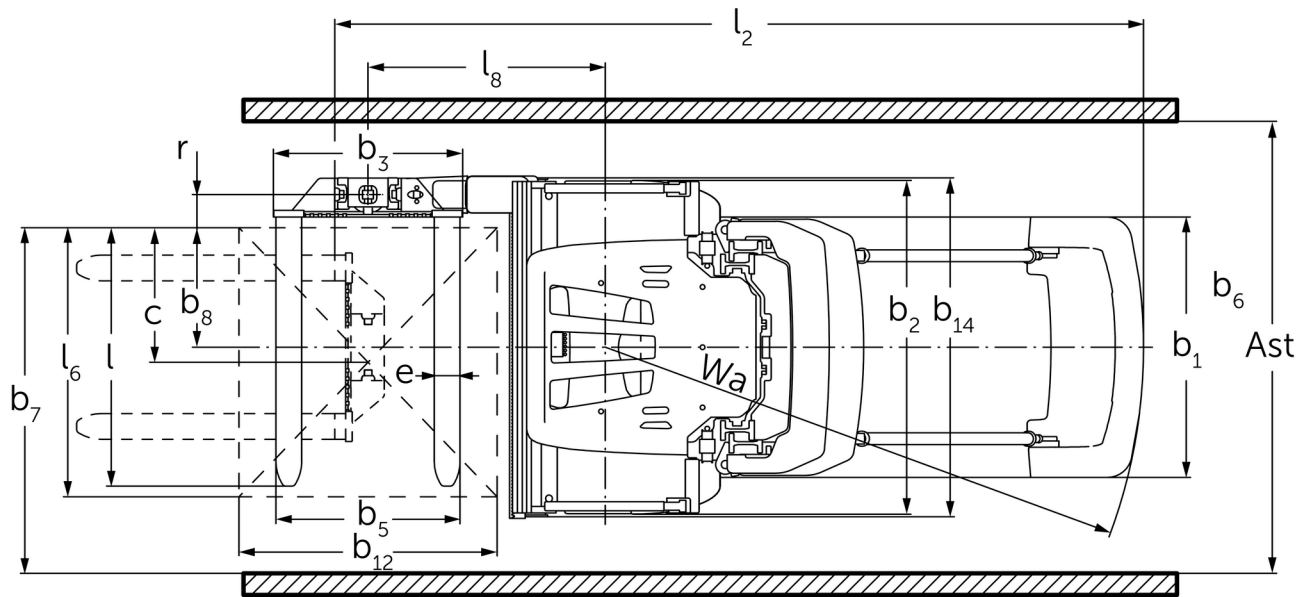
# EKX 514a / 516ka / 516a



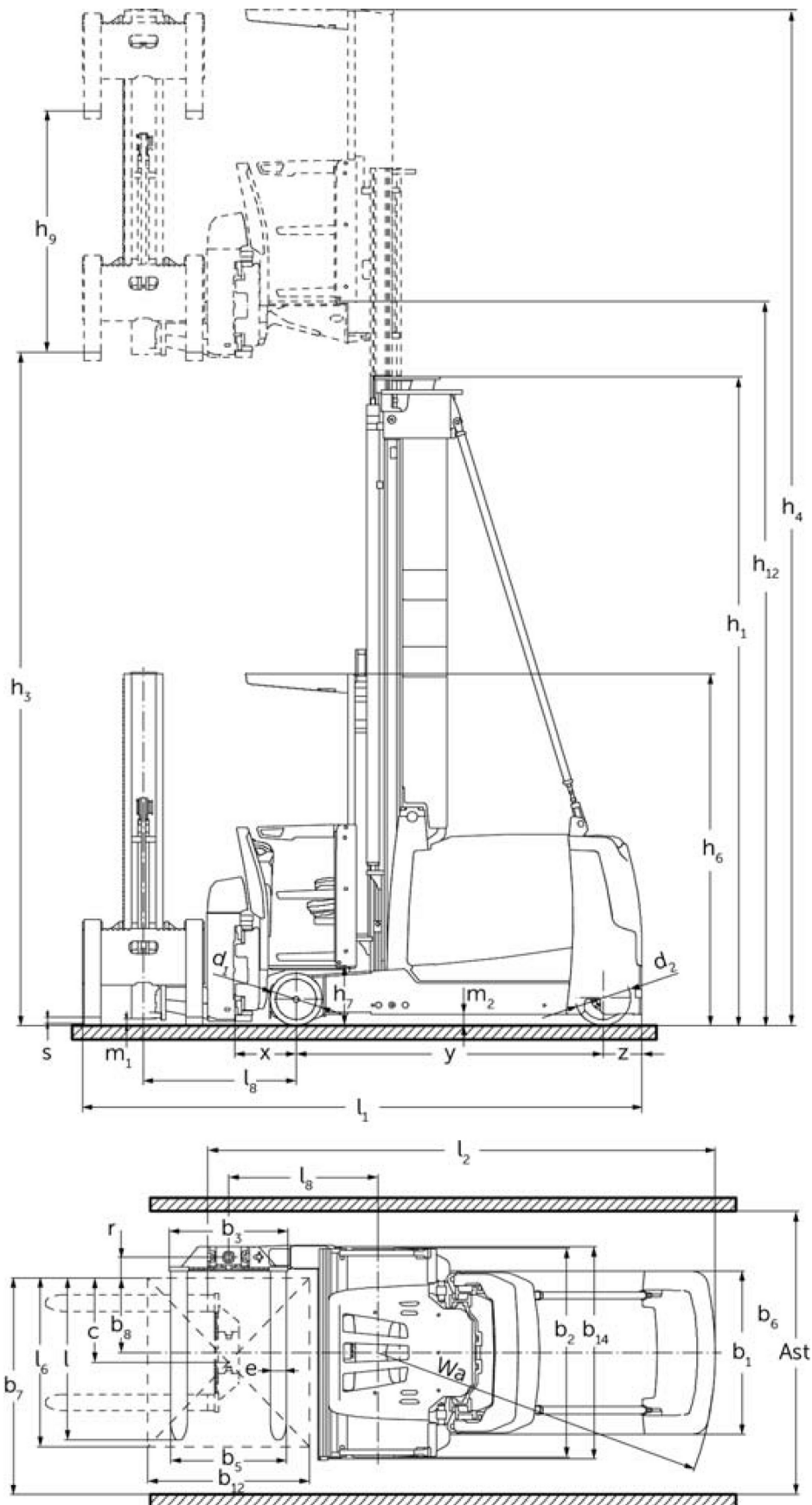
# EKX 514a / 516ka / 516a



# EKX 514a / 516ka / 516a



# EKX 514a / 516ka / 516a



# VDI tabula

Stāvēt: 03/2025

Zīme	1.2	Izgatavotāja tipa simbols		EKX 514a	EKX 516ka	EKX 516a
	1.3	Piedziņa		Elektrības		
	1.4	Darbība		Automātisks		
	1.5	Ietilpība / slodze	Q kg	1400	1600	
	1.6	Slodzes centrs	c mm	600		
	1.8	Slodze attālums	x mm	445		
	1.9	Garenbāze	y mm	1840	1950	2220
Svari	2.1.1	Nesošais svars (ieskaitot akumulatoru)	kg	6350	6750	7900
	2.2	Ass slodze ar slodzi priekšā / aizmugurē	kg	5720 / 1880	6190 / 2060	6590 / 2810
	2.3	Ass slodze bez kravas priekšā / aizmugurē	kg	3850 / 2500	3980 / 2770	4480 / 3420
Riteņi / apturēšana	3.1	Riepas		Besthane		
	3.2	Riepas izmērs, priekšā		Ø 380 x 192		
	3.3	Riepu izmērs aizmugurē		Ø 400 x 160		
	3.5	Riteņi, skaits priekšā / aizmugurē (x = piedziņa)		2 / 1x		
Pamata izmēri	4.2	Augstuma masts ievilkts (h1)	h1 mm	2955		
	4.4	Stroke (h3)	h3 mm	3500		
	4.5	Pacelta masta augstums (h4)	h4 mm	6050		
	4.20	Garums ieskaitot dakšas aizmuguri	l2 mm	3379	3489	3759
	4.21.1	kopējais platums	b1 mm	1210		
	4.22	Fork izmēri	s/ e/l mm	50 x 120 x 1200		
	4.31	Klīrenss ar kravu zem masta	m1 mm	80		
	4.32	Centrālās garenbāzes klīrenss	m2 mm	80	-	80
Veiktspējas dati	5.1	Braukšanas ātrums ar / bez kravas	km/h	10,5 / 10,5	12 / 12	
	5.10	Darba bremzes		Atjaunojamās		
	5.11	Stāvbremze		Elektriskais atsperes akumulators		
Elektromotoru / Elektronika	6.2	Celšanas motors, jauda S3	kW	25		
	6.3	Akumulators saskaņā ar DIN 43531/35/36		3 PzS 465	4 PzS 620	6 PzS 930
	6.4	Akumulatora spriegums / nominālā jauda	V	80		
	6.5	Akumulatora svars	kg	1238	1558	2178
Cits	8.1	Braukšanas vadības tips		Maiņstrāvas sinhronā nevēlēšanās		
	10.5	Versijas vadīšana		Elektrības		
	10.7	Skaņas spiediena līmenis saskaņā ar EN12053, vadītāja caurule	dB (A)	64		

- Šajā tehnisko datu lapā saskaņā ar VDI direktīvu 2198 ir norādītas tikai standarta ierīces tehniskās vērtības. Ja attiecīgajai ierīcei ir uzmontēti citi riteņi, citi pacelšanas masti, papildierīces utt., spēkā var būt citas vērtības.

**SIA Jungheinrich Lift Truck**

Rītausmas iela 23

Rīga, LV-1058

Latvija

Telefons +371 67 813 913

Fakss +371 67 813 911

[info@jungheinrich.lv](mailto:info@jungheinrich.lv)  
[www.jungheinrich.lv](http://www.jungheinrich.lv)

Sertificētas ir Vācijas ražotnes  
Norderstedte, Mosburga un Landsberga, ISO 9001  
ka arī mūsu rezerves daļu centrs ISO 14001  
Kaltenkirhenē.

**JUNGHEINRICH**