

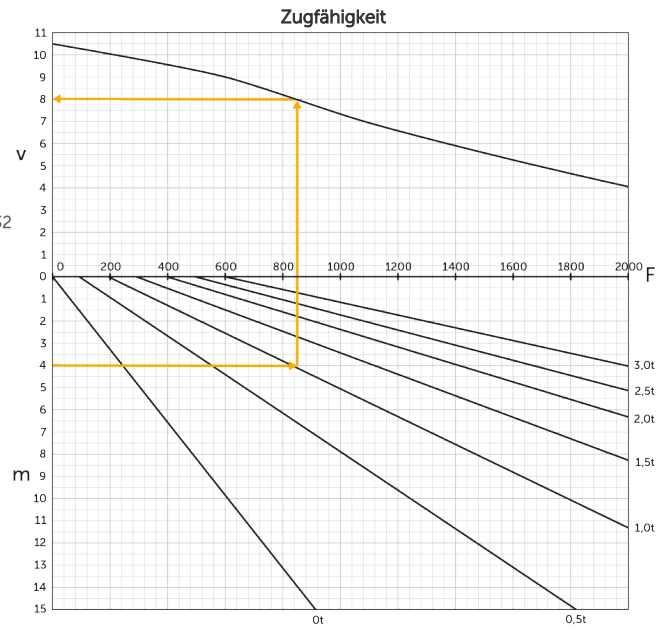
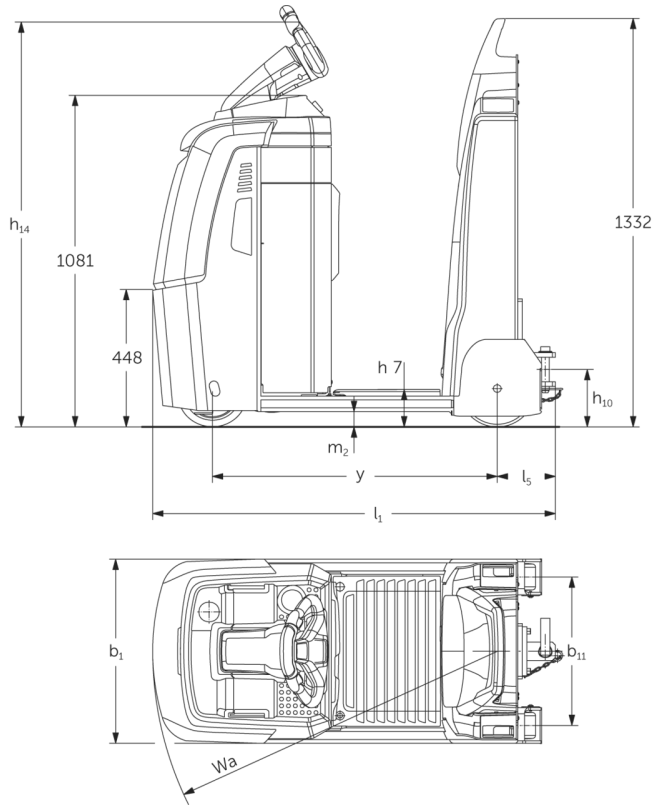


Elektriskais vilcējs EZS 130

LION
technology

JUNGHEINRICH

EZS 130



VDI tabula

Zīme	1.2	Izgatavotāja tipa simbols		EZS 130
	1.3	Piedziņa		Elektrības
	1.4	Darbība		Stends
	1.5.3	Vilkšanas jauda	Q kg	3000
	1.7	Nominālā spriedze	N	600
	1.9	Garenbāze	y mm	930
Svari	2.1.1	Nesošais svars (ieskaitot akumulatoru)	kg	525
	2.3	Ass slodze bez kravas priekšā / aizmugurē	kg	320 / 205
Riteņi / apturēšana	3.1	Riepas		Poliuretāns / Superelastik
	3.2	Riepas izmērs, priekšā		ø230 x 78
	3.3	Riepu izmērs aizmugurē		ø250 x 80
	3.5	Riteņi, skaits priekšā / aizmugurē (x = piedziņa)		1 x / 2
	3.7	Aizmugurējais gabarīts	b11 mm	485
Pamata izmēri	4.8	Sēdekļa augstums / stāžs augstums	h7 mm	122
	4.9	Jūgstieņa roktura augstums braukšanas stāvoklī min./maks.	h14 mm	1320
	4.12	Sakabe augstums	h10 mm	158
	4.19	kopējais garums	l1 mm	1315
	4.21.1	kopējais platums	b1 mm	600
	4.32	Centrālās garenbāzes klīrenss	m2 mm	50
	4.35	Pagrieziena rādiuss	Wa mm	1126
Veiktspējas dati	5.1	Braukšanas ātrums ar / bez kravas	km/h	9 / 10,5
	5.1.1	Atpakaļgaitas ātrums ar/bez kravas	km/h	6 / 6
	5.5	Vilce ar slodzi	N	600
	5.6	Maksimālā vilce ar / bez kravas	N	2000 / 2000
	5.10	Darba bremzes		Elektromagnētiski / Reģeneratīvs

Elektromotoru / Elektronika	6.1	Vilces motors, jauda S2 60 min	kW	2,8
	6.4	Akumulatora spriegums / nominālā jauda	V / Ah	24 / 200
	6.5	Akumulatora svars	kg	185
	6.6.1	Enerģijas patēriņš atbilstoši EN ciklam	kWh/h	0,75
	6.6.2	CO2 ekvivalents saskaņā ar EN16796	kg/h	0,4
Cits	8.1	Braukšanas vadības tips		Maiņstrāvas ātruma kontrole
	10.5	Versijas vadīšana		Elektrības
	10.7	Skaņas spiediena līmenis saskaņā ar EN12053, vadītāja caurule	dB (A)	57
- Šajā tehnisko datu lapā saskaņā ar VDI direktīvu 2198 ir norādītas tikai standarta ierīces tehniskās vērtības. Ja attiecīgajai ierīcei ir uzmontēti citi riteņi, citi pacelšanas masti, papildierīces utt., spēkā var būt citas vērtības.				

- VDI Nr. 4.9: Augstums attiecas uz variantu ar jetPILOT
- VDI Nr. 4.12: Sakābes ierīces augstuma vērtība attiecas uz sakabi ar vienkāršu spraudsavienojumu
- VDI Nr. 4.19: Norādītajā kopējā garumā ir ietverta sakabe ar vienkāršu spraudsavienojumu

SIA Jungheinrich Lift Truck

Rītausmas iela 23

Rīga, LV-1058

Latvija

Telefons +371 67 813 913

Fakss +371 67 813 911

info@jungheinrich.lv

www.jungheinrich.lv

Sertificētas ir Vācijas ražotnes
Norderstedte, Mosburga un Landsberga,
ka arī mūsu rezerves daļu centrs
Kaltenkirchenē.

ISO 9001
ISO 14001

Jungheinrich iekrāvēji atbilst Eiropas
Savienības drošības prasībām.



JUNGHEINRICH