



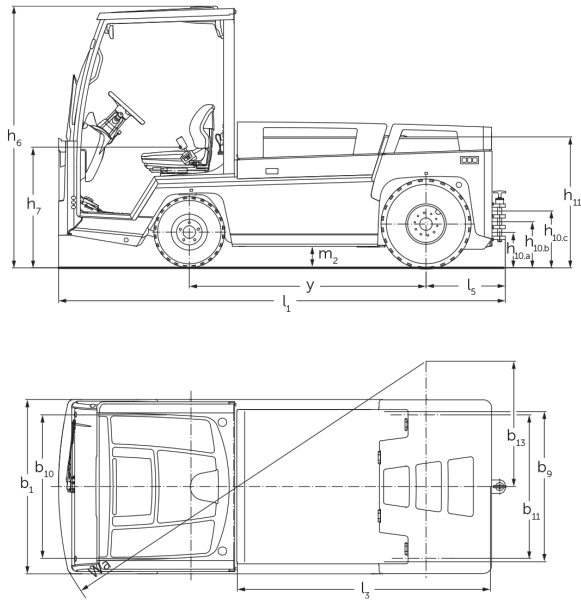
Elektriskais vilcējs

EZS 7280

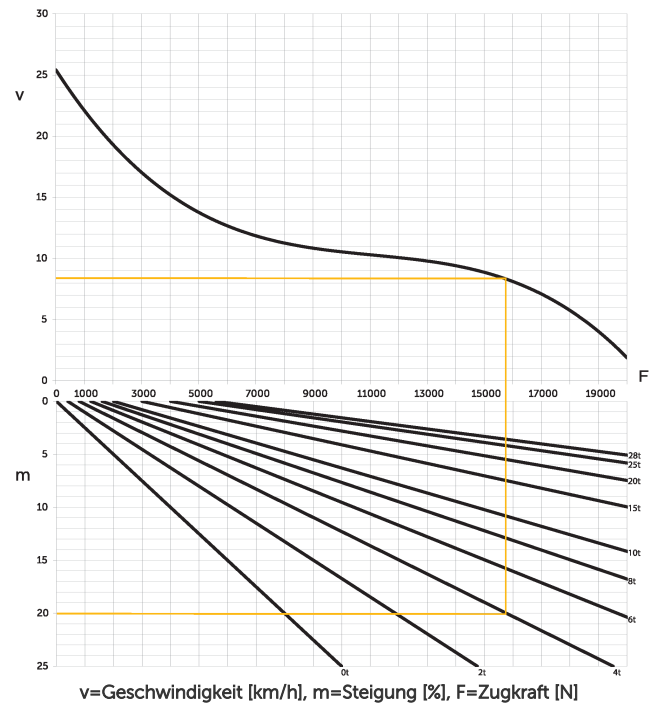
LI-ION
technology

JUNGHEINRICH

EZS 7280



Zugfähigkeit



VDI tabula

Zīme	1.2	Izgatavotāja tipa simbols		EZS 7280	EZS 7280 XL	
	1.3	Piedziņa		Elektrības		
	1.4	Darbība		Sēdeklis		
	1.5.3	Vilkšanas jauda	Q kg	28000		
	1.7	Nominālā spriedze	N	5600		
	1.9	Garenbāze	y mm	1465	1755	
Svari	2.1.1	Nesošais svars (ieskaitot akumulatoru)	kg	4088	4796	
	2.3	Ass slodze bez kravas priekšā / aizmugurē	kg	2100 / 1988	2446 / 2350	
Riteņi / apturēšana	3.1	Riepas		Gaiss		
	3.2	Riepas izmērs, priekšā		6.00 R9		
	3.3	Riepu izmērs aizmugurē		7.00 R12		
	3.5	Riteņi, skaits priekšā / aizmugurē (x = piedziņa)		2 / 2 x		
	3.6	Mērītājs priekšā	b10 mm	1070		
	3.7	Aizmugurējais gabarīts	b11 mm	1070		
Pamata izmēri	4.7	Aizsardzības jumta (kabīnes) augstums	h6 mm	1970		
	4.8	Sēdekļa augstums / stāžs augstums	h7 mm	880		
	4.12	Sakabe augstums	h10 mm	240		
	4.12.1	2. sakabes augstums	mm	320		
	4.12.2	3. sakabes augstums	mm	400		
	4.13	Iekraušanas augstums bez kravas	mm	1000		
	4.16	Platforma garums	l3 mm	1536	1826	
	4.17	Pārkare	mm	610		
	4.18	Platforma platums	b9 mm	1090		
	4.19	kopējais garums	l1 mm	3045	3335	
	4.21.1	kopējais platums	b1 mm	1300		
	4.32	Centrālās garenbāzes klirens	m2 mm	150		
	4.35	Pagrieziena rādiuss	Wa mm	2847	3178	
4.36	Mazākais pagrieziena attālums	b13 mm	935	1095		
Veiktspējas dati	5.1	Braukšanas ātrums ar / bez kravas	km/h	12 / 25		
	5.1.1	Atpakaļgaitas ātrums ar/bez kravas	km/h	10 / 10		
	5.5	Vilce ar slodzi	N	5600		
	5.6	Maksimālā vilce ar / bez kravas	N	19000 / 19000		
	5.10	Darba bremzes		Hydraulic / elektrisko		

Elektromotoru / Elektronika	6.1	Vilces motors, jauda S2 60 min	kW	20	
	6.4	Akumulatora spriegums / nominālā jauda	V / Ah	80 / 620	80 / 930
	6.5	Akumulatora svars	kg	1560	2180
	6.6	Energijas patēriņš pēc VDI cikla	kWh/h	0	
Cits	8.1	Braukšanas vadības tips		AC tehnoloģija	
	10.7	Skaņas spiediena līmenis saskaņā ar EN12053, vadītāja caurule	dB (A)	60	
<p>- Šajā tehnisko datu lapā saskaņā ar VDI direktīvu 2198 ir norādītas tikai standarta ierīces tehniskās vērtības. Ja attiecīgajai ierīcei ir uzmontēti citi riteņi, citi pacelšanas masti, papildierīces utt., spēkā var būt citas vērtības.</p>					

- VDI Nr. 4.12: Sakabes ierīces augstuma vērtība attiecas uz trīsdaļīgu sakabi
- VDI Nr. 4.19: Norādītajā kopējā garumā ir ietverta trīsdaļīga sakabe
- VDI Nr. 5.1: Ja velkamā slodze ir 25 t, braukšanas ātrums ir 13 km/h
- VDI Nr. 10.7: Norādītie dati ir spēkā, ja ir deaktivizēta ventilācija/apsilde

SIA Jungheinrich Lift Truck

Rītausmas iela 23

Rīga, LV-1058

Latvija

Telefons +371 67 813 913

Fakss +371 67 813 911

info@jungheinrich.lv

www.jungheinrich.lv

Sertificētas ir Vācijas ražotnes
Norderstedte, Mosburga un Landsberga,
ka arī mūsu rezerves daļu centrs
Kaltenkirchenē.

ISO 9001
ISO 14001

Jungheinrich iekrāvēji atbilst Eiropas
Savienības drošības prasībām.



JUNGHEINRICH