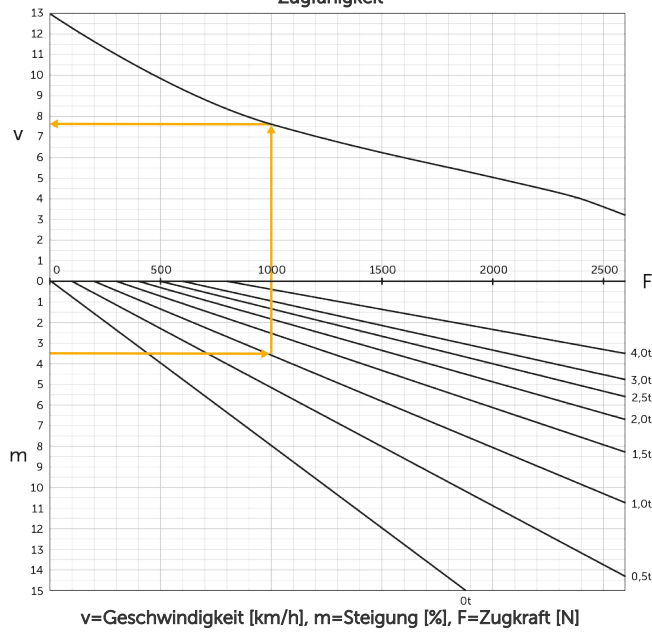




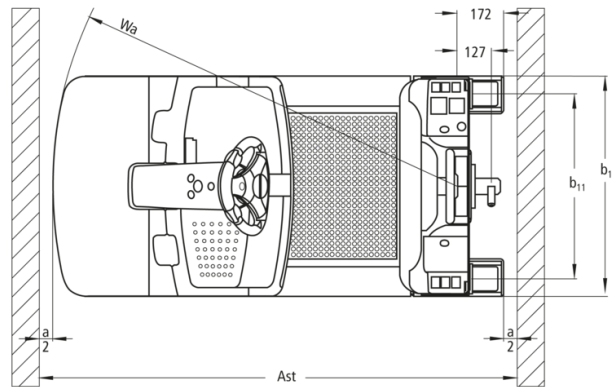
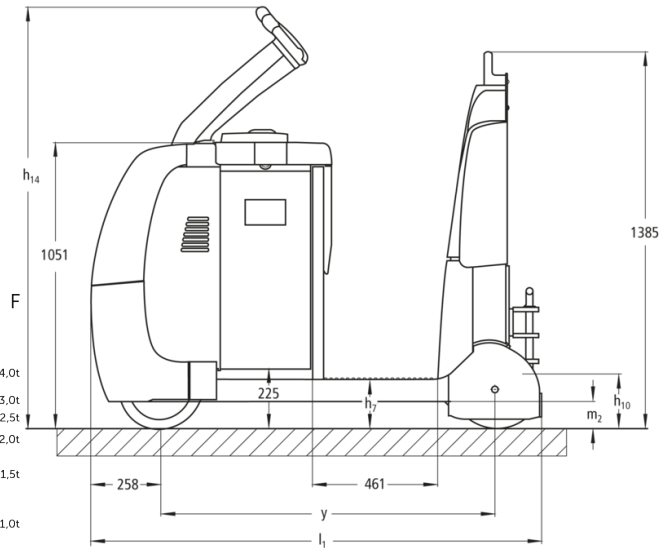
## Elektriskais vilcējs EZS C40

# EZS C40

Zugfähigkeit



$v$ =Geschwindigkeit [km/h],  $m$ =Steigung [%],  $F$ =Zugkraft [N]



## VDI tabula

|                     |        |   |        |                   |
|---------------------|--------|---|--------|-------------------|
| Zīme                | 1.2    | Izgatavotāja tipa simbols                                 |        | EZS C40           |
|                     | 1.3    | Piedziņa  |        | Elektrības        |
|                     | 1.4    | Darbība   |        | Stends            |
|                     | 1.5.3  | Vilkšanas jauda   | Q kg   | 4000              |
|                     | 1.7    | Nominālā spriedze   | N      | 800               |
|                     | 1.9    | Garenbāze   | y mm   | 1229              |
| Svari               | 2.1.1  | Nesošais svars (ieskaitot akumulatoru)                    | kg     | 1185              |
|                     | 2.3    | Ass slodze bez kravas priekšā / aizmugurē                 | kg     | 660 / 525         |
| Riteņi / apturēšana | 3.1    | Riepas  |        | Superelastik (SE) |
|                     | 3.2    | Riepas izmērs, priekšā                                    |        | Ø 310 x 105       |
|                     | 3.3    | Riepu izmērs aizmugurē                                    |        | Ø 301 x 85        |
|                     | 3.5    | Riteņi, skaits priekšā / aizmugurē (x = piedziņa)         |        | 1x / 2            |
|                     | 3.7    | Aizmugurējais gabarīts                                    | b11 mm | 680               |
| Pamata izmēri       | 4.8    | Sēdekļa augstums / stāžs augstums                         | h7 mm  | 182               |
|                     | 4.9    | Jūgstieņa roktura augstums braukšanas stāvoklī min./maks. | h14 mm | 1410              |
|                     | 4.12   | Sakabe augstums   | h10 mm | 158               |
|                     | 4.19   | kopējais garums   | l1 mm  | 1659              |
|                     | 4.21.1 | kopējais platums  | b1 mm  | 810               |
|                     | 4.32   | Centrālās garenbāzes klīrenss                             | m2 mm  | 100               |
|                     | 4.35   | Pagrieziena rādiuss                                       | Wa mm  | 1487              |
| Veiktspējas dati    | 5.1    | Braukšanas ātrums ar / bez kravas                         | km/h   | 8 / 12,5          |
|                     | 5.1.1  | Atpakaļgaitas ātrums ar/bez kravas                        | km/h   | 6 / 6             |
|                     | 5.5    | Vilce ar slodzi   | N      | 800               |
|                     | 5.6    | Maksimālā vilce ar / bez kravas                           | N      | 2600 / 2600       |
|                     | 5.10   | Darba bremzes   |        | ģeneratori        |

|   |       |   |        |                             |
|---|-------|---|--------|-----------------------------|
| Elektromotoru / Elektronika   | 6.1   | Vilces motors, jauda S2 60 min                                | kW     | 2,8                         |
|   | 6.4   | Akumulatora spriegums / nominālā jauda                        | V / Ah | 24 / 620                    |
|   | 6.5   | Akumulatora svars   | kg     | 470                         |
|   | 6.6.1 | Enerģijas patēriņš atbilstoši EN ciklam                       | kWh/h  | 1,13                        |
|   | 6.6.2 | CO2 ekvivalents saskaņā ar EN16796                            | kg/h   | 0,6                         |
| Cits  | 8.1   | Braukšanas vadības tips                                       |        | Mainstrāvas ātruma kontrole |
|   | 10.5  | Versijas vadīšana   |        | Elektriskā stūre            |
|   | 10.7  | Skaņas spiediena līmenis saskaņā ar EN12053, vadītāja caurule | dB (A) | 66                          |
| - Šajā tehnisko datu lapā saskaņā ar VDI direktīvu 2198 ir norādītas tikai standarta ierīces tehniskās vērtības. Ja attiecīgajai ierīcei ir uzmontēti citi riteņi, citi pacelšanas masti, papildierīces utt., spēkā var būt citas vērtības. |       |   |        |                             |

- VDI Nr. 4.9: Augstums attiecas uz jetPILOT
- VDI Nr. 4.12: Sakabes ierīces augstuma vērtība attiecas uz sakabi ar vienkāršu spraudsavienojumu. Pieejamas arī cita augstuma sakabes ierīces
- VDI Nr. 4.19: Tā kā ir pieejamas dažādas sakabes sistēmas, kopējais garums ir norādīts, ieskaitot vienkāršu spraudsavienojumu
- VDI Nr. 5.1: Skatīt vilces slodzes diagrammu
- VDI Nr. 5.5: Šī vērtība ir nominālais vilces spēks
- VDI Nr. 5.6: Skatīt vilces slodzes diagrammu

**SIA Jungheinrich Lift Truck**

Rītausmas iela 23

Rīga, LV-1058

Latvija

Telefons +371 67 813 913

Fakss +371 67 813 911

info@jungheinrich.lv

www.jungheinrich.lv

Sertificētas ir Vācijas ražotnes  
Norderstedte, Mosburga un Landsberga,  
ka arī mūsu rezerves daļu centrs  
Kaltenkirchenē. ISO 9001  
ISO 14001

Jungheinrich iekrāvēji atbilst Eiropas  
Savienības drošības prasībām.



**JUNGHEINRICH**