



Elektriskais krautņotājs ar sēnisku stāvvietu vai sēdvietu

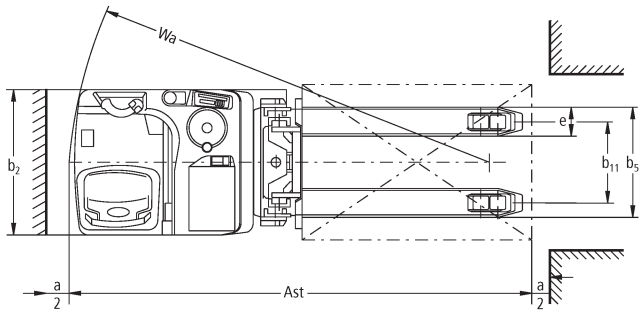
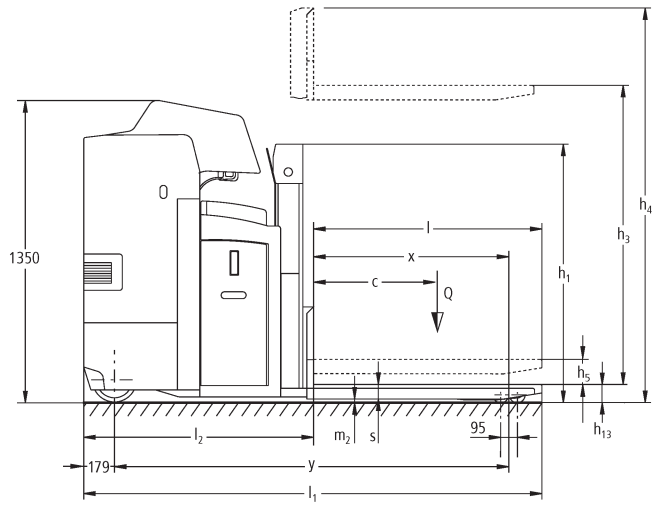
ESD 120

Celšanas augstums: 1660-1960 mm / Kravnesība: 2000 kg

LI-ION
technology

JUNGHEINRICH

ESD 120



ESD 120

ESD 120	Stroke (h3)	Augstuma masts ievilkts (h1)	Brīvs pacēlājs (h2)	Pacelta masta augstums (h4)
Divkāršais masts ZT	1660 mm	1250 mm	100 mm	2200 mm
	1960 mm	1425 mm	100 mm	2500 mm

VDI tabula

Zīme	1.2	Izgatavotāja tipa simbols			ESD 120
	1.3	Piedziņa			Elektrības
	1.4	Darbība			Stends
	1.5	Ietilpība / slodze	Q	kg	2000
	1.5.1	Nominālā kravnesība / slodze Masthub	Q	kg	1000
	1.5.2	Nominālā kravnesība / krava Radarmhub	Q	kg	2000
	1.6	Slodzes centrs	c	mm	600
	1.8	Slodze attālums	x	mm	930
	1.9	Garenbāze	y	mm	1835
Svari	2.1	pašmasa		kg	1258
	2.1.1	Nesošais svars (ieskaitot akumulatoru)		kg	1258
	2.2	Ass slodze ar slodzi priekšā / aizmugurē		kg	1220 / 2038
	2.3	Ass slodze bez kravas priekšā / aizmugurē		kg	884 / 374
Riteņi / apturēšana	3.1	Riepas			Poliuretāns (PU)
	3.2	Riepas izmērs, priekšā			Ø 230 x 77
	3.3	Riepu izmērs aizmugurē			Ø 85 x 75
	3.4	Papildu riteņi			Ø 140 x 57
	3.5	Riteņi, skaits priekšā / aizmugurē (x = piedziņa)			1 + 1x / 4
	3.6	Mērītājs priekšā	b10	mm	485
	3.7	Aizmugurējais gabarīts	b11	mm	380
Pamata izmēri	4.2	Augstuma masts ievilkts (h1)	h1	mm	1250
	4.3	Brīvs pacēlājs (h2)	h2	mm	100
	4.4	Stroke (h3)	h3	mm	1660
	4.5	Pacelta masta augstums (h4)	h4	mm	2200
	4.6	Sākuma	h5	mm	105
	4.8	Sēdekļa augstums / stāžs augstums	h7	mm	245
	4.15	Augstums nolaists	h13	mm	90
	4.19	kopējais garums	l1	mm	2260
	4.20	Garums ieskaitot dakšas aizmuguri	l2	mm	1070
	4.21.1	kopējais platums	b1	mm	760
	4.22	Fork izmēri	s/e/l	mm	60 x 190 x 1190
	4.25	Dakšas klīrenss	b5	mm	570
	4.32	Centrālās garenbāzes klīrenss	m2	mm	20
	4.34.2	Darba platums (paleta 800x1200 gareniska)	Ast	mm	2485
	4.35	Pagrieziena rādiuss	Wa	mm	2015

Veiktspējas dati	5.1	Braukšanas ātrums ar / bez kravas	km/h	10 / 12
	5.2	Celšanas ātrums ar / bez kravas	m/s	0,14 / 0,22
	5.3	Ātruma samazināšana ar / bez kravas	m/s	0,23 / 0,17
	5.8	Maksimāla kāpšanas spēja ar / bez kravas	%	6 / 12
	5.10	Darba bremzes		ģeneratori
Elektromotoru / Elektronika	6.1	Vilces motors, jauda S2 60 min	kW	2,8
	6.2	Celšanas motors, jauda S3	kW	2,2
	6.3	Akumulators saskaņā ar DIN 43531/35/36		B
	6.4	Akumulatora spriegums / nominālā jauda	V / Ah	24 / 375
	6.5	Akumulatora svars	kg	297
	6.6	Enerģijas patēriņš pēc VDI cikla	kWh/h	0
	6.6.1	Enerģijas patēriņš atbilstoši EN ciklam	kWh/h	0,66
	6.6.2	CO2 ekvivalents saskaņā ar EN16796	kg/h	0,4
Cits	8.1	Braukšanas vadības tips		AC
- Šajā tehnisko datu lapā saskaņā ar VDI direktīvu 2198 ir norādītas tikai standarta ierīces tehniskās vērtības. Ja attiecīgajai ierīcei ir uzmontēti citi rīteņi, citi pacelšanas masti, papildierīces utt., spēkā var būt citas vērtības.				

Tabulā norādītās vērtības attiecas uz akumulatora nodaļumu L-SBE, pacelšanas mastu ZT1660, balstdakšu pacelāju paceltā stāvoklī.

- VDI Nr. 1.5: Divlīmeņu režīmā: maks. masta gājiens 1 t / maks. kopējā slodze 2 t.
- VDI Nr. 1.5.2: Divlīmeņu režīmā: maks. masta gājiens 1 t / maks. kopējā slodze 2 t.
- VDI Nr. 1.8: Balstdakšu pacelājs nolaists: x + 70 mm.
- VDI Nr. 1.9: Balstdakšu pacelājs nolaists: y + 70 mm. Ar akumulatora nodaļumu XL-SBE: y + 72 mm.
- VDI Nr. 4.19: Ar akumulatora nodaļumu XL-SBE: l1 + 72 mm.
- VDI Nr. 4.20: Ar akumulatora nodaļumu XL-SBE: l2 + 72 mm.
- VDI Nr. 4.34.1: Ar akumulatora nodaļumu XL-SBE: darba ejas platums + 72 mm.
- VDI Nr. 4.35: Balstdakšu pacelājs nolaists: Wa + 70 mm. Ar akumulatora nodaļumu XL-SBE: Wa + 72 mm.

SIA Jungheinrich Lift Truck

Rītausmas iela 23

Rīga, LV-1058

Latvija

Telefons +371 67 813 913

Fakss +371 67 813 911

info@jungheinrich.lv

www.jungheinrich.lv

Sertificētas ir Vācijas ražotnes
Norderstedte, Mosburga un Landsberga,
ka arī mūsu rezerves daļu centrs
Kaltenkirchenē. ISO 9001
ISO 14001

Jungheinrich iekrāvēji atbilst Eiropas
Savienības drošības prasībām.



JUNGHEINRICH