

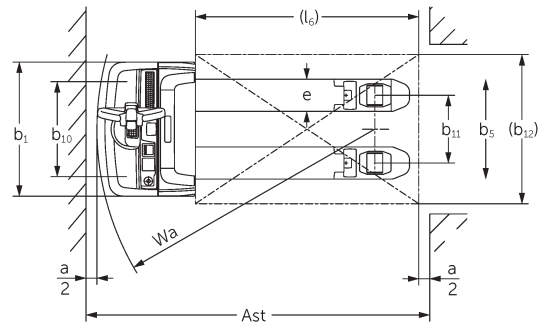
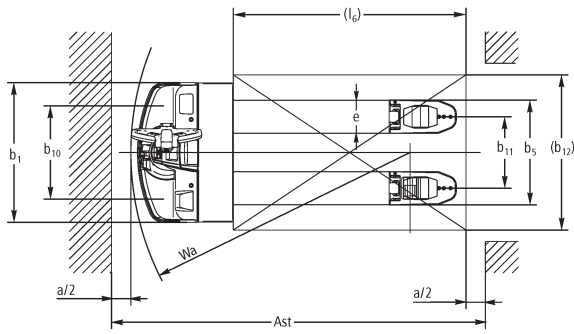
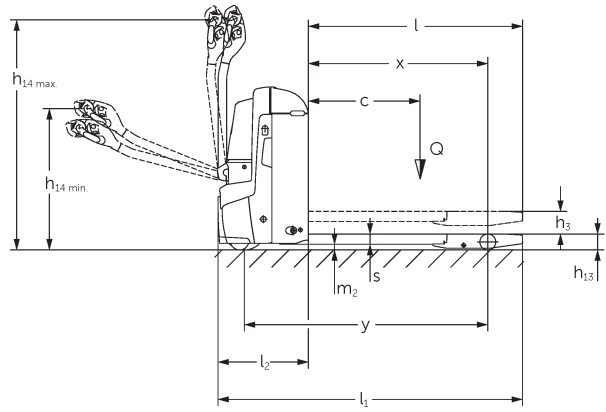
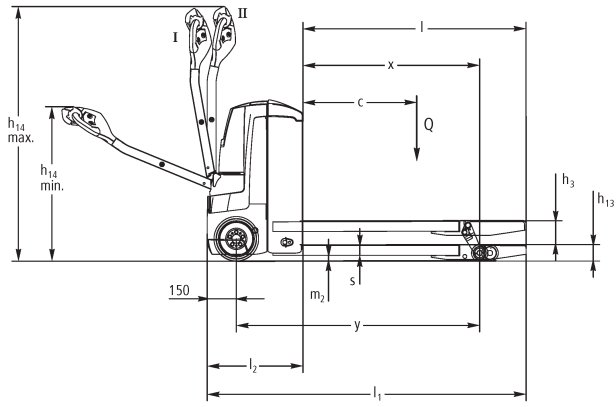


Zemie elektriskie palešu ratiņi **EJE 114-120**

Celšanas augstums: 122 mm / Kravnesība: 1400-2000 kg

JUNGHEINRICH

EJE 114-120



I = Fahrposition normal, II = Fahrposition Schleichfahrt

VDI tabula

| | | | | | | | |
|---------------------|--|---|----------|-------------------------------|--------------------------------|------------|------------|
| Zīme | 1.2 | Izgatavotāja tipa simbols | | EJE 114 | EJE 116 | EJE 118 | EJE 120 |
| | 1.3 | Piedziņa | | Elektrības | | | |
| | 1.4 | Darbība | | Iet | | | |
| | 1.5 | Ietilpība / slodze | Q kg | 1400 | 1600 | 1800 | 2000 |
| | 1.6 | Slodzes centrs | c mm | 600 | | | |
| | 1.8 | Slodze attālums | x mm | 908 | | | |
| | 1.9 | Garenbāze | y mm | 1252 | | | |
| Svari | 2.1.1 | Nesošais svars (ieskaitot akumulatoru) | kg | 405 | 420 | | |
| | 2.2 | Ass slodze ar slodzi priekšā / aizmugurē | kg | 655 / 1150 | 695 / 1325 | 760 / 1460 | 785 / 1635 |
| | 2.3 | Ass slodze bez kravas priekšā / aizmugurē | kg | 322 / 83 | 331 / 89 | | |
| Riteņi / apturēšana | 3.1 | Riepas | | Poliuretāns (PU) | | - | |
| | 3.2 | Riepas izmērs, priekšā | | Ø 230 x 70 | | | |
| | 3.3 | Riepu izmērs aizmugurē | | Ø 85 x 95 / 82 x 70 / 82 x 35 | Ø 85 x 110 / 85 x 85 / 85 x 44 | | |
| | 3.4 | Papildu riteņi | | Ø 100 x 40 | | | |
| | 3.5 | Riteņi, skaits priekšā / aizmugurē (x = piedziņa) | | 1x +2/2 oder 4 | | | |
| | 3.6 | Mērītājs priekšā | b10 mm | 500 | 510 | | |
| | 3.7 | Aizmugurējais gabarīts | b11 mm | 363 | | | |
| Pamata izmēri | 4.4 | Stroke (h3) | h3 mm | 122 | | | |
| | 4.9 | Jūgstieņa roktura augstums braukšanas stāvoklī min./maks. | h14 mm | 750 / 1237 | | | |
| | 4.15 | Augstums nolaists | h13 mm | 85 | | | |
| | 4.19 | kopējais garums | l1 mm | 1636 | | | |
| | 4.20 | Garums ieskaitot dakšas aizmuguri | l2 mm | 486 | | | |
| | 4.21.1 | kopējais platums | b1 mm | 720 | | | |
| | 4.22 | Fork izmēri | s/e/l mm | 55 x 150 x 1150 | 55 x 172 x 1150 | | |
| | 4.25 | Dakšas klīrenss | b5 mm | 513 | 535 | | |
| | 4.32 | Centrālās garenbāzes klīrenss | m2 mm | 30 | | | |
| | 4.34.1 | Darba platums (paletes 1000 x 1200 šķērsām) | Ast mm | 2240 | | | |
| 4.34.2 | Darba platums (paletes 800x1200 gareniska) | Ast mm | 2128 | | | | |
| 4.35 | Pagrieziena rādiuss | Wa mm | 1433 | | | | |
| Veiktspējas dati | 5.1 | Braukšanas ātrums ar / bez kravas | km/h | 5 / 5 | 6 / 6 | | |
| | 5.2 | Celšanas ātrums ar / bez kravas | m/s | 0,03 / 0,03 | 0,04 / 0,04 | | |
| | 5.3 | Ātruma samazināšana ar / bez kravas | m/s | 0,05 / 0,04 | | | |
| | 5.8 | Maksimāla kāpšanas spēja ar / bez kravas | % | 8 / 20 | 10 / 20 | 9 / 20 | 8 / 20 |
| | 5.10 | Darba bremzes | | ģeneratori | | | |

| | | | | | | | |
|---|-------|---|--------|----------|------|------|------|
| Elektromotoru / Elektronika | 6.1 | Vilces motors, jauda S2 60 min | kW | 0,9 | 1,1 | | |
| | 6.2 | Celšanas motors, jauda S3 | kW | 1,2 | | | |
| | 6.3 | Akumulators saskaņā ar DIN 43531/35/36 | | B | | | |
| | 6.4 | Akumulatora spriegums / nominālā jauda | V / Ah | 24 / 150 | | | |
| | 6.5 | Akumulatora svars | kg | 151 | | | |
| | 6.6 | Enerģijas patēriņš pēc VDI cikla | kWh/h | 0 | | | |
| | 6.6.1 | Enerģijas patēriņš atbilstoši EN ciklam | kWh/h | 0,32 | 0,31 | 0,3 | 0,34 |
| | 6.6.2 | CO2 ekvivalents saskaņā ar EN16796 | kg/h | 0,2 | | | |
| | 6.7 | Caurlaide | t/h | 67 | 93 | 104 | 117 |
| | 6.8.1 | Enerģijas patēriņš maks. caurlaide | kWh/h | 0,49 | 0,66 | 0,62 | 0,7 |
| Cits | 8.1 | Braukšanas vadības tips | | AC | | | |
| | 10.7 | Skaņas spiediena līmenis saskaņā ar EN12053, vadītāja caurule | dB (A) | 61 | | | |
| - Šajā tehnisko datu lapā saskaņā ar VDI direktīvu 2198 ir norādītas tikai standarta ierīces tehniskās vērtības. Ja attiecīgajai ierīcei ir uzmontēti citi rīteņi, citi pacelšanas masti, papildierīces utt., spēkā var būt citas vērtības. | | | | | | | |

- VDI Nr. 4.33: kravas mehānisms nolaists: + 50 mm
- VDI Nr. 1.8: 1.9: 4.35: kravas mehānisms nolaists: + 56 mm
- VDI Nr. 4.33.4: kravas mehānisms nolaists: + 68 mm
- VDI Nr. 1.9: 4.19: 4.19.1: 4.20: 4.33: 4.33.4: 4.35: ar akumulatora izņemšanu sānos: M = S + 69 mm; L / M SBE = S + 141 mm; L SBE = S + 194 mm

SIA Jungheinrich Lift Truck

Rītausmas iela 23

Rīga, LV-1058

Latvija

Telefons +371 67 813 913

Fakss +371 67 813 911

info@jungheinrich.lv

www.jungheinrich.lv

Sertificētas ir Vācijas ražotnes
Norderstedte, Mosburga un Landsberga,
ka arī mūsu rezerves daļu centrs
Kaltenkirchenē. ISO 9001
ISO 14001

Jungheinrich iekrāvēji atbilst Eiropas
Savienības drošības prasībām.



JUNGHEINRICH