

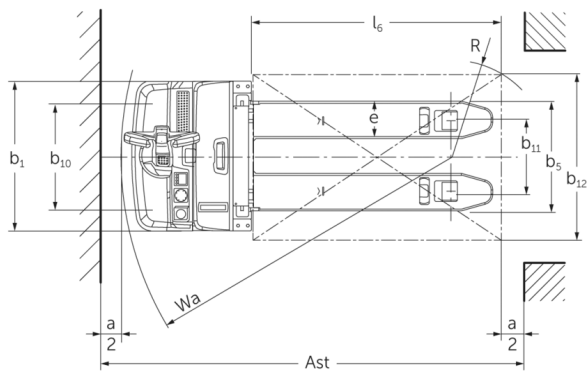
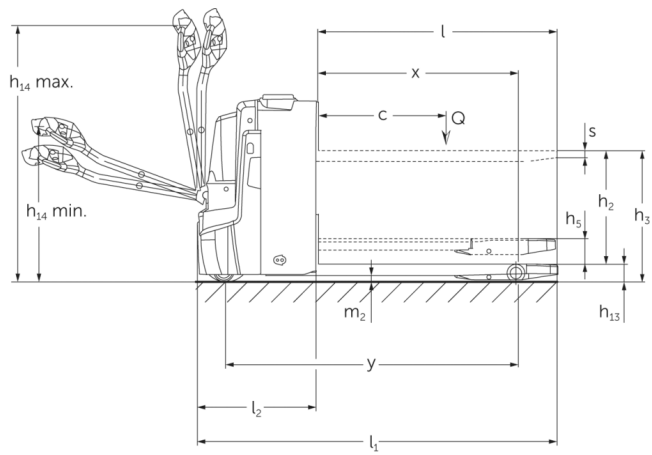


Elektriskie palešu ratiņi ar dīzeles vadību un ergonomisku pacelāju **EJE C20**

Celšanas augstums: 540 mm / Kravnesība: 2000 kg



EJE C20



VDI tabula

Zīme	1.2	Izgatavotāja tipa simbols		EJE C20
	1.3	Piedziņa		Elektrības
	1.4	Darbība		let
	1.5	Ietilpība / slodze	Q kg	2000
	1.5.1	Nominālā kravnesība / slodze Masthub	Q kg	700
	1.5.2	Nominālā kravnesība / krava Radarmhub	Q kg	2000
	1.6	Slodzes centrs	c mm	600
	1.8	Slodze attālums	x mm	893
	1.9	Garenbāze	y mm	1333
Svari	2.1.1	Nesošais svars (ieskaitot akumulatoru)	kg	523
	2.2	Ass slodze ar slodzi priekšā / aizmugurē	kg	800 / 1729
	2.3	Ass slodze bez kravas priekšā / aizmugurē	kg	390 / 133
Riteņi / apturēšana	3.1	Riepas		Poliuretāns (PU)
	3.2	Riepas izmērs, priekšā		Ø 230 x 70
	3.3	Riepu izmērs aizmugurē		Ø 85 x 95
	3.4	Papildu riteņi		Ø 100 x 40
	3.5	Riteņi, skaits priekšā / aizmugurē (x = piedziņa)		1x +2/2 oder 4
	3.6	Mērītājs priekšā	b10 mm	510
	3.7	Aizmugurējais gabarīts	b11 mm	338
Pamata izmēri	4.3	Brīvs pacēlājs (h2)	h2 mm	540
	4.4	Stroke (h3)	h3 mm	752
	4.6	Sākuma	h5 mm	122
	4.9	Jūgstieņa roktura augstums braukšanas stāvoklī min./maks.	h14 mm	750 / 1237
	4.15	Augstums nolaists	h13 mm	90
	4.19	kopējais garums	l1 mm	1734
	4.20	Garums ieskaitot dakšas aizmuguri	l2 mm	584
	4.21.1	kopējais platums	b1 mm	720
	4.22	Fork izmēri	s/e/l mm	60 x 180 x 1150
	4.25	Dakšas klīrenss	b5 mm	530
	4.32	Centrālās garenbāzes klīrenss	m2 mm	30
	4.34.1	Darba platums (paletes 1000 x 1200 šķērsām)	Ast mm	2322
	4.34.2	Darba platums (paletes 800x1200 gareniska)	Ast mm	2217
	4.35	Pagrieziena rādiuss	Wa mm	1513

Veiktspējas dati	5.1	Braukšanas ātrums ar / bez kravas	km/h	6 / 6
	5.2	Celšanas ātrums ar / bez kravas	m/s	0,14 / 0,2
	5.3	Ātruma samazināšana ar / bez kravas	m/s	0,14 / 0,2
	5.8	Maksimāla kāpšanas spēja ar / bez kravas	%	8 / 20
	5.10	Darba bremzes		ģeneratori
Elektromotoru / Elektronika	6.1	Vilces motors, jauda S2 60 min	kW	1,1
	6.2	Celšanas motors, jauda S3	kW	1,2
	6.4	Akumulatora spriegums / nominālā jauda	V / Ah	24 / 150
	6.5	Akumulatora svars	kg	151
	6.6.1	Enerģijas patēriņš atbilstoši EN ciklam	kWh/h	0,31
	6.6.2	CO2 ekvivalents saskaņā ar EN16796	kg/h	0,2
	6.7	Caurlaide	t/h	100
	6.8.1	Enerģijas patēriņš maks. caurlaide	kWh/h	0,63
Cits	8.1	Braukšanas vadības tips		AC
	10.7	Skaņas spiediena līmenis saskaņā ar EN12053, vadītāja caurule	dB (A)	61

- Šajā tehnisko datu lapā saskaņā ar VDI direktīvu 2198 ir norādītas tikai standarta ierīces tehniskās vērtības. Ja attiecīgajai ierīcei ir uzmontēti citi riteņi, citi pacelšanas masti, papildierīces utt., spēkā var būt citas vērtības.

- VDI Nr. 4.34: kravas mehānisms nolaists: + 24 mm
- VDI Nr. 4.33 kravas mehānisms nolaists: + 49 mm
- VDI Nr. 1.8: 1.9: 4.35: kravas mehānisms nolaists: + 56 mm
- VDI Nr. 1.9: 4.19 :4.20 :4.34: 4.34.1 :4.35: ar akumulatora izņemšanu sānos: M SBE = S + 77 mm

SIA Jungheinrich Lift Truck

Rītausmas iela 23

Rīga, LV-1058

Latvija

Telefons +371 67 813 913

Fakss +371 67 813 911

info@jungheinrich.lv

www.jungheinrich.lv

Sertificētas ir Vācijas ražotnes
Norderstedte, Mosburga un Landsberga,
ka arī mūsu rezerves daļu centrs
Kaltenkirchenē.

ISO 9001
ISO 14001

Jungheinrich iekrāvēji atbilst Eiropas
Savienības drošības prasībām.



JUNGHEINRICH