



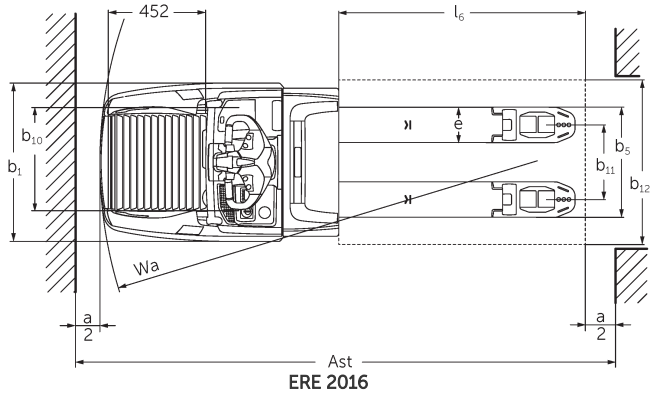
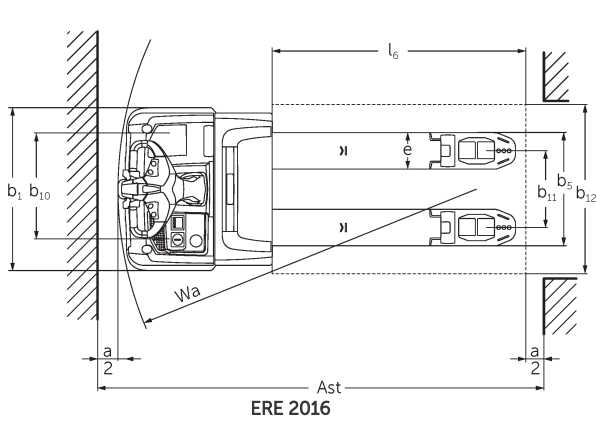
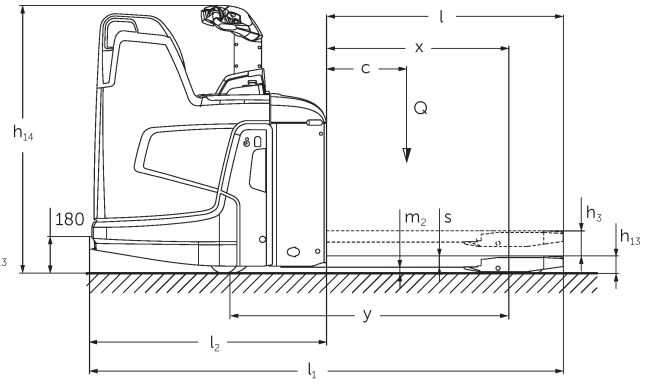
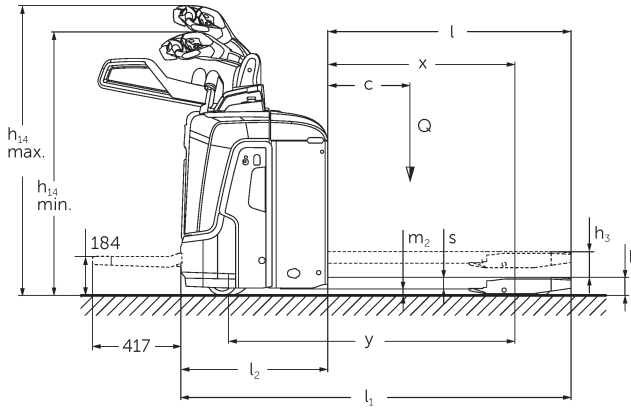
Elektriskā pasažieru / gājēju kravas automašīna

ERE 120-230

Celšanas augstums: 122 mm / Kravnesība: 2000-3000 kg



ERE 120-230



VDI tabula

Zīme	1.2	Izgatavotāja tipa simbols		ERE 120 6km/h	ERE 120 9 km/h	ERE 125	ERE 225	ERE 225 drivePLUS	ERE 230	
	1.3	Piedzīņa		Elektrības						
	1.4	Darbība		Dīsele						
	1.5	Ietilpība / slodze	Q kg	2000		2500		3000		
	1.6	Slodzes centrs	c mm	600						
	1.8	Slodze attālums	x mm	908						
	1.9	Garenbāze	y mm	1378						1450
Svari	2.1	pašmasa	kg	400		404		424		
	2.1.1	Nesošais svars (ieskaitot akumulatoru)	kg	630		634		721		
	2.2	Ass slodze ar slodzi priekšā / aizmugurē	kg	795 / 1825		1126 / 2090		1239 / 2494		
	2.3	Ass slodze bez kravas priekšā / aizmugurē	kg	474 / 138		550 / 159		565 / 160		
Riteņi / apturēšana	3.1	Riepas		Vulkollan ®/PU + kvarcs/Vulkollan ®						
	3.2	Riepas izmērs, priekšā		Ø 230 x 65		Ø 230 x 77				
	3.3	Riepu izmērs aizmugurē		Ø 85 x 110 / Ø 85 x 85						Ø 85 x 85
	3.4	Papildu riteņi		Ø 140 x 57						
	3.5	Riteņi, skaits priekšā / aizmugurē (x = piedzīņa)		1x +2/2 oder 4						1x +2/4
	3.6	Mērītājs priekšā	b10 mm	363						
	3.7	Aizmugurējais gabarīts	b11 mm	512						
Pamata izmēri	4.4	Stroke (h3)	h3 mm	122						
	4.9	Jūgstieņa roktura augstums braukšanas stāvoklī min./maks.	h14 mm	1137 / 1419						
	4.15	Augstums nolaists	h13 mm	85						
	4.19	kopējais garums	l1 mm			1847		1919		
	4.20	Garums ieskaitot dakšas aizmuguri	l2 mm			697		769		
	4.21.1	kopējais platums	b1 mm	770						
	4.22	Fork izmēri	s/ e/l mm	55 x 172 x 1150						
	4.25	Dakšas klīrenss	b5 mm	535						
	4.32	Centrālās garenbāzes klīrenss	m2 mm	30						
	4.34.1	Darba platums (palette 1000 x 1200 šķērsām)	Ast mm			2411		2483		
	4.34.2	Darba platums (palette 800x1200 gareniska)	Ast mm			2299		2372		
	4.34.8	Arbeitsgangbreite (Palette 800x1200 quer)	Ast mm			2414		2486		
	4.35	Pagrieziena rādiuss	Wa mm			1604		1677		
Veiktspējas dati	5.1	Braukšanas ātrums ar / bez kravas	km/h	6 / 6	8 / 9	9 / 9	9,5 / 12,5	9,5 / 14	6 / 12,5	
	5.2	Celšanas ātrums ar / bez kravas	m/s	0,04 / 0,04		0,05 / 0,07				
	5.3	Ātruma samazināšana ar / bez kravas	m/s	0,05 / 0,04		0,05 / 0,05				
	5.8	Maksimāla kāpšanas spēja ar / bez kravas	%	5 / 7	8 / 16				6 / 16	
	5.10	Darba bremzes		generatori						

Elektromotoru / Elektronika	6.1	Vilces motors, jauda S2 60 min	kW	2	2,8	3,2	2,8		
	6.2	Celšanas motors, jauda S3	kW	1,2	2,2				
	6.3	Akumulators saskaņā ar DIN 43531/35/36		B	-			B	
	6.4	Akumulatora spriegums / nominālā jauda	V / Ah	24 / 250			24 / 375		
	6.5	Akumulatora svars	kg	230			297		
	6.6.1	Energijas patēriņš atbilstoši EN ciklam	kWh/h	0,4	0,43	0,4	0,35	0,39	0,36
	6.6.2	CO2 ekvivalents saskaņā ar EN16796	kg/h	0,2					
	6.7	Caurlaide	t/h	114	142	156	184	222	220
	6.8.1	Energijas patēriņš maks. caurlaide	kWh/h	0,74	1,11	1,18	1,29	1,89	1,45
Cits	8.1	Braukšanas vadības tips		AC					
	10.7	Skaņas spiediena līmenis saskaņā ar EN12053, vadītāja caurule	dB (A)	63	64	67	64		

- Šajā tehnisko datu lapā saskaņā ar VDI direktīvu 2198 ir norādītas tikai standarta ierīces tehniskās vērtības. Ja attiecīgajai ierīcei ir uzmontēti citi riteņi, citi pacelšanas masti, papildierīces utt., spēkā var būt citas vērtības.

Zīme	1.2	Izgatavotāja tipa simbols		ERE 230 drivePLUS	
	1.3	Piedzīņa		Elektrības	
	1.4	Darbība		Disele	
	1.5	Ietilpība / slodze	Q kg	3000	
	1.6	Slodzes centrs	c mm	600	
	1.8	Slodze attālums	x mm	908	
	1.9	Garenbāze	y mm	1450	
Svari	2.1	pašmasa	kg	424	
	2.1.1	Nesošais svars (ieskaitot akumulatoru)	kg	721	
	2.2	Ass slodze ar slodzi priekšā / aizmugurē	kg	1239 / 2494	
	2.3	Ass slodze bez kravas priekšā / aizmugurē	kg	565 / 160	
Riteņi / apturēšana	3.1	Riepas		Vulkollan ®/PU + kvarcs/Vulkollan ®	
	3.2	Riepas izmērs, priekšā		Ø 230 x 77	
	3.3	Riepu izmērs aizmugurē		Ø 85 x 85	
	3.4	Papildu riteņi		Ø 140 x 57	
	3.5	Riteņi, skaits priekšā / aizmugurē (x = piedziņa)		1x +2/4	
	3.6	Mēritājs priekšā	b10 mm	363	
	3.7	Aizmugurējais gabarīts	b11 mm	512	

Pamata izmēri	4.4	Stroke (h3)	h3 mm	122	
	4.9	Jūgstieņa roktura augstums braukšanas stāvoklī min./maks.	h14 mm	1137 / 1419	
	4.15	Augstums nolaists	h13 mm	85	
	4.19	kopējais garums	l1 mm	1919	
	4.20	Garums ieskaitot dakšas aizmuguri	l2 mm	769	
	4.21.1	kopējais platums	b1 mm	770	
	4.22	Fork izmēri	s/e/ l mm	55 x 172 x 1150	
	4.25	Dakšas klīrenss	b5 mm	535	
	4.32	Centrālās garenbāzes klīrenss	m2 mm	30	
	4.34.1	Darba platums (paleta 1000 x 1200 šķērsām)	Ast mm	2483	
	4.34.2	Darba platums (paleta 800x1200 gareniska)	Ast mm	2372	
	4.34.8	Arbeitsgangbreite (Palette 800x1200 quer)	Ast mm	2486	
	4.35	Pagrieziena rādiuss	Wa mm	1677	
	Veiktspējas dati	5.1	Braukšanas ātrums ar / bez kravas	km/h	6 / 14
		5.2	Celšanas ātrums ar / bez kravas	m/s	0,05 / 0,07
5.3		Ātruma samazināšana ar / bez kravas	m/s	0,05 / 0,05	
5.8		Maksimāla kāpšanas spēja ar / bez kravas	%	6 / 16	
5.10		Darba bremzes		ģeneratori	
Elektromotoru / Elektronika	6.1	Vilces motors, jauda S2 60 min	kW	3,2	
	6.2	Celšanas motors, jauda S3	kW	2,2	
	6.3	Akumulators saskaņā ar DIN 43531/35/36		B	
	6.4	Akumulatora spriegums / nominālā jauda	V / Ah	24 / 375	
	6.5	Akumulatora svars	kg	297	
	6.6.1	Energijas patēriņš atbilstoši EN ciklam	kWh/h	0,41	
	6.6.2	CO2 ekvivalents saskaņā ar EN16796	kg/h	0,2	
	6.7	Caurlaide	t/h	266	
6.8.1	Energijas patēriņš maks. caurlaide	kWh/h	2,05		
Cits	8.1	Braukšanas vadības tips		AC	
	10.7	Skaņas spiediena līmenis saskaņā ar EN12053, vadītāja caurule	dB (A)	67	

- Šajā tehnisko datu lapā saskaņā ar VDI direktīvu 2198 ir norādītas tikai standarta ierīces tehniskās vērtības. Ja attiecīgajai ierīcei ir uzmontēti citi rīteņi, citi pacelšanas masti, papildierīces utt., spēkā var būt citas vērtības.

Tabulā norādītās vērtības attiecas uz atlokāmo stāvēšanas platformu (paceltā stāvoklī), akumulatora nodalījumu M-SBE, dakšas garumu 1150 mm, paceltu balstdakšu pacēlāju.

- VDI Nr. 1.8: Kravas mehānisms nolaists: x + 56 mm.
- VDI Nr. 1.9: Kravas mehānisms nolaists: y + 56 mm. Ar akumulatora nodalījumu M-VBE, L-SBE & L augsts SBE: y + 72 mm; L-VBE: y + 125 mm.
- VDI Nr. 2.1: Ja akumulatora izņemšana sānos: + 25 kg.
- VDI Nr. 4.19: Ar akumulatora nodalījumu M-VBE, L-SBE & L augsts SBE: l1 + 72 mm; L-VBE: l1 + 125 mm. Ar atlokāmu platformu nolaistā stāvoklī: l1 + 416 mm; kompakta, fiksēta platforma: l1 + 357 mm; pagarināta, fiksēta platforma:

l1 + 472 mm; L platforma: l1 + 477 mm.

- VDI Nr. 4.20: Ar akumulatora nodalījumu M-VBE, L-SBE & L augsts SBE: l2 + 72 mm; L-VBE: l2 + 125 mm. Ar atlokāmu platformu nolaistā stāvoklī: l2 + 416 mm; kompakta, fiksēta platforma: l2 + 357 mm; pagarināta, fiksēta platforma: l2 + 472 mm; L platforma: l2 + 477 mm.

- VDI Nr. 4.34.1: Kravas mehānisms nolaists: darba ejas platums + 50 mm. Ar atlokāmo platformu nolaistā stāvoklī: darba ejas platums + 416 mm; kompakta, fiksēta platforma: darba ejas platums + 357 mm; pagarināta, fiksēta platforma: darba ejas platums + 472 mm; L platforma: darba ejas platums + 477 mm.

- VDI Nr. 4.34.2: Ar atlokāmo platformu nolaistā stāvoklī: darba ejas platums + 416 mm; kompakta, fiksēta platforma: darba ejas platums + 357 mm; pagarināta, fiksēta platforma: darba ejas platums + 472 mm; L platforma: darba ejas platums + 477 mm.

- VDI Nr. 4.34.8: Kravas mehānisms nolaists: darba ejas platums + 68 mm. Ar atlokāmo platformu nolaistā stāvoklī: darba ejas platums + 416 mm; kompakta, fiksēta platforma: darba ejas platums + 357 mm; pagarināta, fiksēta platforma: darba ejas platums + 472 mm; L platforma: darba ejas platums + 477 mm.

- VDI Nr. 4.35: Kravas mehānisms nolaists: Wa + 56 mm.

Ar akumulatora nodalījumu M-VBE, L-SBE & L augsts SBE: Wa + 72 mm; L-VBE: Wa + 125 mm. Ar atlokāmo platformu nolaistā stāvoklī: Wa + 416 mm; kompakta, fiksēta platforma: Wa + 357 mm; pagarināta, fiksēta platforma: Wa + 472 mm; L platforma: Wa + 477 mm.

- VDI Nr. 5.1: ERE 230: 9,5 km/h ar 2,5 t kravu.

SIA Jungheinrich Lift Truck

Rītausmas iela 23

Rīga, LV-1058

Latvija

Telefons +371 67 813 913

Fakss +371 67 813 911

info@jungheinrich.lv

www.jungheinrich.lv

Sertificētas ir Vācijas ražotnes
Norderstedte, Mosburga un Landsberga,
ka arī mūsu rezerves daļu centrs
Kaltenkirchenē.

ISO 9001
ISO 14001

Jungheinrich iekrāvēji atbilst Eiropas
Savienības drošības prasībām.



JUNGHEINRICH