



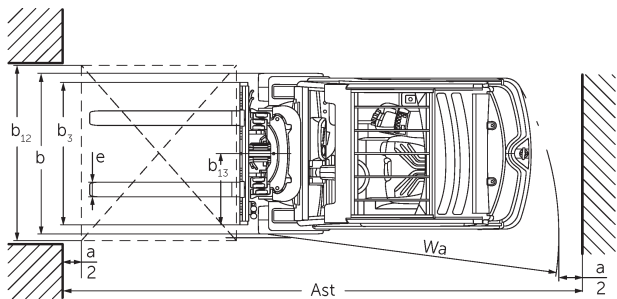
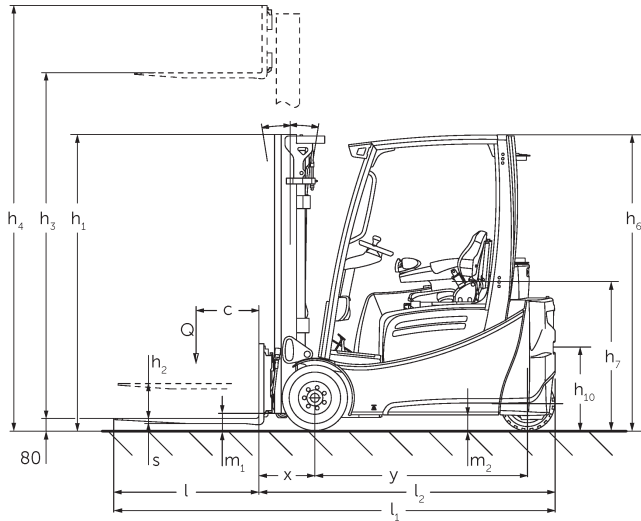
Elektrinis triratis krautuvas

EFG 213-220

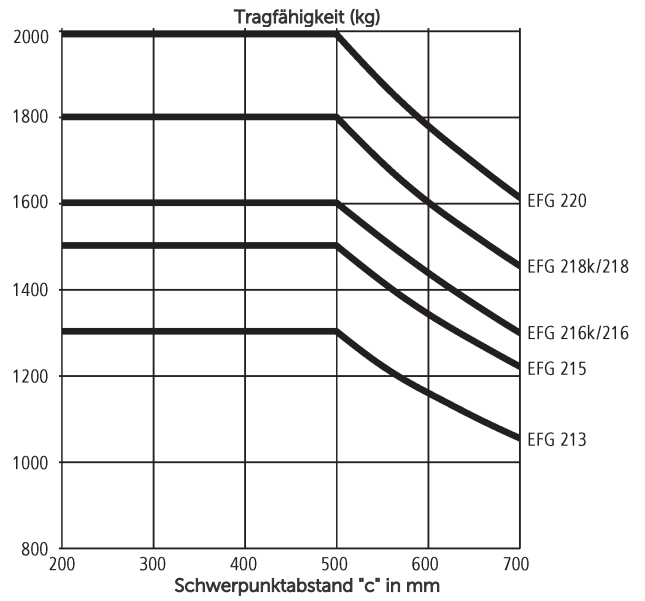
Kėlimo aukštis: 2020-7000 mm / Keliamoji galia: 1300-2000 kg



EFG 213-220



EFG 2 technische Zeichnung 2017



EFG 213-220

EFG 213, EFG 215, EFG 216k, EFG 216	Insultas (h3)	Aukščio stiebas atitrauktas (h1)	Laisvas keltuvas (h2)	Ištiesias stiebo aukštis (h4)	Stiebas palenkiamas pirmyn / atgal
Dvigubas stiebas ZT	3000 mm	2060 mm	150 mm	3590 mm	7 / 6 °
	3100 mm	2110 mm	150 mm	3690 mm	7 / 6 °
	3300 mm	2210 mm	150 mm	3890 mm	7 / 7 °
	3500 mm	2310 mm	150 mm	4090 mm	7 / 7 °
	3700 mm	2410 mm	150 mm	4290 mm	7 / 7 °
	4000 mm	2560 mm	150 mm	4590 mm	7 / 7 °
	4500 mm	2810 mm	150 mm	5090 mm	7 / 7 °
Dvigubas stiebas ZZ	2900 mm	1965 mm	1375 mm	3490 mm	7 / 6 °
	3100 mm	2065 mm	1475 mm	3690 mm	7 / 6 °
	3180 mm	2105 mm	1515 mm	3770 mm	7 / 7 °
	3300 mm	2165 mm	1575 mm	3890 mm	7 / 7 °
	3500 mm	2265 mm	1675 mm	4090 mm	7 / 7 °
	3700 mm	2365 mm	1775 mm	4290 mm	7 / 7 °
	4000 mm	2515 mm	1925 mm	4590 mm	7 / 7 °
Trigubas stiebas DZ	4250 mm	1975 mm	1385 mm	4840 mm	7 / 4 °
	4400 mm	2025 mm	1435 mm	4990 mm	7 / 4 °
	4640 mm	2105 mm	1515 mm	5230 mm	7 / 5 °
	4700 mm	2125 mm	1535 mm	5290 mm	7 / 5 °
	4800 mm	2165 mm	1575 mm	5390 mm	7 / 5 °
	5000 mm	2235 mm	1645 mm	5590 mm	7 / 5 °
	5500 mm	2415 mm	1825 mm	6090 mm	7 / 5 °
	6000 mm	2585 mm	1995 mm	6590 mm	7 / 5 °
	6500 mm	2765 mm	2175 mm	7090 mm	7 / 5 °
	7000 mm	2935 mm	2345 mm	7590 mm	7 / 5 °
EFG 218k, EFG 218, EFG 220	Insultas (h3)	Aukščio stiebas atitrauktas (h1)	Laisvas keltuvas (h2)	Ištiesias stiebo aukštis (h4)	Stiebas palenkiamas pirmyn / atgal
Dvigubas stiebas ZT	2020 mm	1577 mm	150 mm	2632 mm	7 / 5 °

	3000 mm	2067 mm	150 mm	3612 mm	7 / 6 °
	3100 mm	2117 mm	150 mm	3712 mm	7 / 6 °
	3300 mm	2217 mm	150 mm	3912 mm	7 / 7 °
	3500 mm	2317 mm	150 mm	4112 mm	7 / 7 °
	3700 mm	2417 mm	150 mm	4312 mm	7 / 7 °
	4000 mm	2567 mm	150 mm	4612 mm	7 / 7 °
	4500 mm	2817 mm	150 mm	5112 mm	7 / 7 °
Dvigubas stiebas ZZ	2900 mm	1972 mm	1330 mm	3542 mm	7 / 6 °
	3100 mm	2072 mm	1430 mm	3742 mm	7 / 6 °
	3180 mm	2112 mm	1470 mm	3822 mm	7 / 7 °
	3300 mm	2172 mm	1530 mm	3942 mm	7 / 7 °
	3500 mm	2272 mm	1630 mm	4142 mm	7 / 7 °
	3700 mm	2372 mm	1730 mm	4342 mm	7 / 7 °
	4000 mm	2522 mm	1880 mm	4642 mm	7 / 7 °
Trigubas stiebas DZ	4250 mm	1982 mm	1340 mm	4892 mm	7 / 6 °
	4400 mm	2032 mm	1390 mm	5042 mm	7 / 6 °
	4640 mm	2112 mm	1470 mm	5282 mm	7 / 5 °
	4700 mm	2132 mm	1490 mm	5342 mm	7 / 5 °
	4800 mm	2172 mm	1530 mm	5442 mm	7 / 5 °
	5000 mm	2242 mm	1600 mm	5642 mm	7 / 5 °
	5500 mm	2422 mm	1780 mm	6142 mm	7 / 5 °
	6000 mm	2592 mm	1950 mm	6642 mm	7 / 5 °
	6500 mm	2772 mm	2130 mm	7142 mm	7 / 5 °
	7000 mm	2942 mm	2300 mm	7642 mm	7 / 5 °

VDI lentelė

ženklas	1.2	Gamintojo tipo simbolis		EFG 213	EFG 215	EFG 216k	EFG 216	EFG 218k	EFG 218	
	1.3	Vairuoti		Elektros						
	1.4	Operacija		Sėdynė						
	1.5	Talpa / apkrovos	Q kg	1300	1500	1600		1800		
	1.6	Svorio centras	c mm	500						
	1.8	Apkrova atstumas	x mm	344				364		
	1.9	Bazė	y mm	1249		1357	1465	1357	1465	
	Svoriai	2.1.1	Nepilnas svoris (įskaitant akumuliatorių)	kg	2692	2937	2959	3018	3240	3191
2.2		Ašies apkrova su priekine / galine apkrova	kg	3534 / 458	3860 / 577	4043 / 516	4050 / 566	4457 / 583	4477 / 514	
2.3		Ašies apkrova be krovinio priekyje / gale	kg	1307 / 1385	1290 / 1647	1392 / 1567	1479 / 1539	1403 / 1817	1534 / 1657	
Ratai / pakaba	3.1	Padangos		Labai elastingos (SE)						
	3.2	Padangos dydis, priekis		18 x 7-8				200 / 50-10		
	3.3	Padangos dydis, galinė		140 / 55-9						
	3.5	Ratai, skaičius priekyje / gale (x = varomas)		2x/2						
	3.6	Matuoklis, priekyje	b10 mm	904				914		
	3.7	Galinis gabaritas	b11 mm	176						
	Pagrindiniai matmenys	4.1	Stiebas palenkiamas pirmyn / atgal	a/β °	7 / 6					
4.2		Aukščio stiebas atitrauktas (h1)	h1 mm	2060				2067		
4.3		Laisvas keltuvas (h2)	h2 mm	150						
4.4		Insultas (h3)	h3 mm	3000						
4.5		Ištiestas stiebo aukštis (h4)	h4 mm	3590				3612		
4.7		Apsauginio stogo (kabinos) aukštis	h6 mm	2040						
4.8		Sėdynės aukštis / nuolatinis aukštis	h7 mm	920						
4.12		Sukabinimo aukštis	h10 mm	560						
4.19		Bendrasis ilgis	l1 mm	2933		3041	3149	3061	3169	
4.20		Ilgis, įskaitant šakę atgal	l2 mm	1783		1891	1999	1911	2019	
4.21.1		Bendras plotis	b1 mm	1060				1120		
4.22		Šakių matmenys	s/ e/l mm	40 x 80 x 1150						
4.23		Šakių laikiklio jungties klasė		2A						
4.24		Šakių plotis	b3 mm	980						
4.31		Tarpas su kroviniu po stiebu	m1 mm	97				105		
4.32		Centrinės tarpinės prošvaisos atstumas	m2 mm	100						
4.34.1	Darbinis plotis (1000 x 1200 padėklų skersai)	Ast mm	3112		3220	3327	3238	3345		
4.34.2	Darbinis plotis (800x1200 išilginis padėklas)	Ast mm	3235		3343	3450	3362	3469		
4.35	Apsisukimo spindulys	Wa mm	1440		1548	1655	1548	1655		
4.36	Mažiausias pasukimo atstumas	b13 mm	0							

Našumo duomenys	5.1	Važiavimo greitis su / be krovinio	km/h	16 / 16				
	5.2	Kėlimo greitis su / be krovinio	m/s	0,51 / 0,74			0,46 / 0,74	
	5.3	Mažėja greitis su krovinio arba be jo	m/s	0,55 / 0,55				
	5.5	Sukibimas su krovinio	N	2300	2200	2150	2100	2000
	5.6	Maksimali sukibimas su / be krovinio	N	13000 / 11100	13000 / 10900	13000 / 12000	13000 / 12600	12500 / 12100 12500 / 12500
	5.7	Klasifikacija su / be krovinio	%	7,6 / 12,5	7,3 / 12,3		7 / 11,5	6,2 / 10,7 5,9 / 10,5
	5.8	Maksimalus sugebėjimas lipti su krovinio / be jo	%	28 / 31	27 / 28	27 / 31	27 / 33	25 / 29 25 / 31
	5.9	Įsibėgėjimo laikas su apkrova / be jos	s	5,5 / 5,1	5,6 / 5,2	5,7 / 5,2		5,8 / 5,3
	5.10	Darbinis stabdys		Elektros / mechaninis				
	Elektros variklis / elektronika	6.1	Traukos variklis, S2 galia 60 min	kW	4,5			
6.1.1		2-asis traukos variklis, S2 galia 60 min	kW	4,5				
6.2		Kėlimo variklis, galia S3	kW	11,5				
6.3		Baterija pagal DIN 43531/35/36		DIN 43531 A				
6.4		Akumuliatoriaus įtampa / vardinė talpa	V / Ah	48 / 500	48 / 625	48 / 750	48 / 625	48 / 750
6.5		Baterijos svoris	kg	715	855	1025	855	1025
6.6.1		Energijos sąnaudos pagal EN ciklą	kWh/h	3,5	3,7	3,9		4,1
6.6.2		CO2 ekvivalentas pagal EN16796	kg/h	1,9	2	2,1		2,2
6.7		Pralaidumas	t/h	105	111	113		126
6.8.1	Energijos sąnaudos maks. pralaidumas	kWh/h	4,7	4,8	4,9		5,4	
Kitas	8.1	Vairavimo valdymo tipas		Pulsas / AC				
	10.1	Darbinis slėgis pritvirtinimui	bar	230				
	10.2	Alyvos srautas priedams	l/min	27				
	10.7	Garso slėgio lygis pagal EN12053, vairuotojo vamzdis	dB (A)	67				
	10.8	Vilkimo kablys, tipas / tipas DIN		DIN 15170 H				

- Šis techninis pasas pagal VDI direktyvą 2198 išvardija tik technines standartinio prietaiso vertes. Naudojant kitokias padangas, kitus kėlimo mechanizmus, papildomą įrangą, galima gauti kitas vertes.

ženklas	1.2	Gamintojo tipo simbolis				EFG 220
	1.3	Vairuoti				Elektros
	1.4	Operacija				Sėdynė
	1.5	Talpa / apkrovos	Q	kg	2000	
	1.6	Svorio centras	c	mm	500	
	1.8	Apkrova atstumas	x	mm	364	
	1.9	Bazė	y	mm	1465	
	Svoriai	2.1.1	Nepilnas svoris (įskaitant akumuliatorių)		kg	3366
2.2		Ašies apkrova su priekine / galine apkrova		kg	4784 / 582	
2.3		Ašies apkrova be krovinio priekyje / gale		kg	1514 / 1852	

Ratai / pakaba	3.1	Padangos		Labai elastingos (SE)
	3.2	Padangos dydis, priekis		200 / 50-10
	3.3	Padangos dydis, galinė		140 / 55-9
	3.5	Ratai, skaičius priekyje / gale (x = varomas)		2x/2
	3.6	Matuoklis, priekyje	b10 mm	914
	3.7	Galinis gabaritas	b11 mm	176
	Pagrindiniai matmenys	4.1	Stiebas palenkiamas pirmyn / atgal	a/β °
4.2		Aukščio stiebas atitrauktas (h1)	h1 mm	2067
4.3		Laisvas keltuvas (h2)	h2 mm	150
4.4		Insultas (h3)	h3 mm	3000
4.5		Ištiestas stiebo aukštis (h4)	h4 mm	3612
4.7		Apsauginio stogo (kabinos) aukštis	h6 mm	2040
4.8		Sėdynės aukštis / nuolatinis aukštis	h7 mm	920
4.12		Sukabinimo aukštis	h10 mm	560
4.19		Bendrasis ilgis	l1 mm	3169
4.20		Ilgis, įskaitant šakę atgal	l2 mm	2019
4.21.1		Bendras plotis	b1 mm	1120
4.22		Šakių matmenys	s/e/l mm	40 x 100 x 1150
4.23		Šakių laikiklio jungties klasė		2A
4.24		Šakių plotis	b3 mm	980
4.31		Tarpas su krovinio po stiebu	m1 mm	105
4.32		Centrinės tarpinės prošvaisos atstumas	m2 mm	100
4.34.1		Darbinis plotis (1000 x 1200 padėklų skersai)	Ast mm	3345
4.34.2		Darbinis plotis (800x1200 išilginis padėklas)	Ast mm	3469
4.35	Apsisukimo spindulys	Wa mm	1655	
4.36	Mažiausias pasukimo atstumas	b13 mm	0	
Našumo duomenys	5.1	Važiavimo greitis su / be krovinio	km/h	16 / 16
	5.2	Kėlimo greitis su / be krovinio	m/s	0,45 / 0,63
	5.3	Mažėja greitis su krovinio arba be jo	m/s	0,55 / 0,55
	5.5	Sukibimas su krovinio	N	1900
	5.6	Maksimali sukibimas su / be krovinio	N	12300 / 12000
	5.7	Klasifikacija su / be krovinio	%	5,7 / 10,4
	5.8	Maksimalus sugebėjimas lipti su krovinio / be jo	%	24 / 30
	5.9	Įsibėgėjimo laikas su apkrova / be jos	s	5,9 / 5,3
	5.10	Darbinis stabdys		Elektros / mechaninis
	Elektros variklis / elektronika	6.1	Traukos variklis, S2 galia 60 min	kW
6.1.1		2-asis traukos variklis, S2 galia 60 min	kW	4,5
6.2		Kėlimo variklis, galia S3	kW	11,5
6.3		Baterija pagal DIN 43531/35/36		DIN 43531 A
6.4		Akumulatoriaus įtampa / vardinė talpa	V / Ah	48 / 750
6.5		Baterijos svoris	kg	1025
6.6.1		Energijos sąnaudos pagal EN ciklą	kWh/h	4,5
6.6.2		CO2 ekvivalentas pagal EN16796	kg/h	2,4
6.7		Pralaidumas	t/h	140
6.8.1	Energijos sąnaudos maks. pralaidumas	kWh/h	5,5	

Kitas	8.1	Vairavimo valdymo tipas		Pulsas / AC
	10.1	Darbinis slėgis pritvirtinimui	bar	230
	10.2	Alyvos srautas priedams	l/min	27
	10.7	Garso slėgio lygis pagal EN12053, vairuotojo vamzdis	dB (A)	67
	10.8	Vilkimo kablys, tipas / tipas DIN		DIN 15170 H
- Šis techninis pasas pagal VDI direktyvą 2198 išvardija tik technines standartinio prietaiso vertes. Naudojant kitokias padangas, kitus kėlimo mechanizmus, papildomą įrangą, galima gauti kitas vertes.				

- 6.6.1: 60 darbo ciklų/h

Jungheinrich Lift Truck UAB

Liepkalnio g. 85A Liepkalnio g. 85A

LT-02120 Vilnius

Lietuva

Telefonas +370 5 2322242

Faksas +370 5 2647600

info@jungheinrich.lt

www.jungheinrich.lt

Vokietijos gamyklos Norderstedt,
Moosburg ir Landsberg yra sertifikuotos,
taip pat mūsų originalių dalių centras
Kaltenkirchene.

ISO 9001
ISO 14001

„Jungheinrich“ krautuvi atitinka Europos
saugos reikalavimus.



JUNGHEINRICH