



Elektrinis vežimėlis su papildomu atraminių šakių pasikėlimu

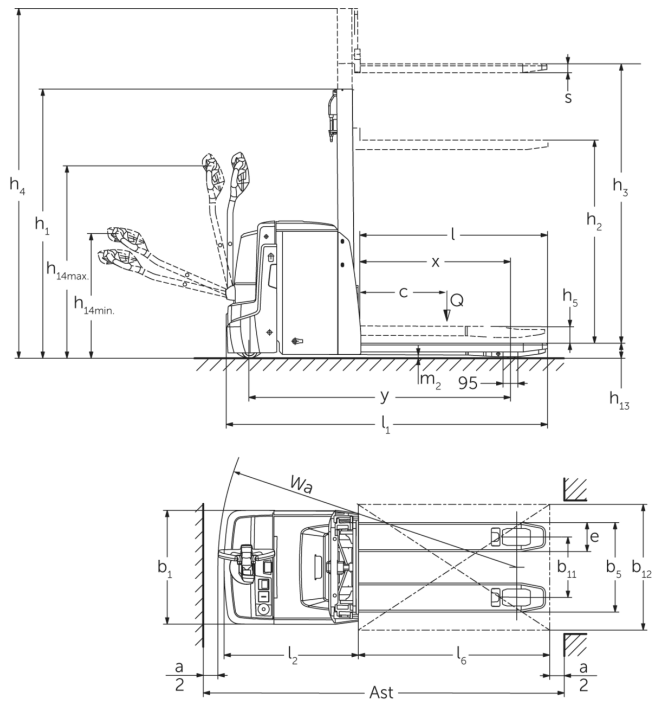
EJD 120/222

Kėlimo aukštis: 1500-2905 mm / Keliamoji galia: 2000-2200 kg

LI-ION
technology

JUNGHEINRICH

EJD 120/222



EJD 120/222

EJD 120, EJD 222	Insultas (h3)	Aukščio stiebas atitrauktas (h1)	Laisvas keltuvas (h2)	Ištiesas stiebo aukštis (h4)
Dvigubas stiebas ZT	1660 mm	1306 mm	100 mm	2115 mm
	2010 mm	1481 mm	100 mm	2465 mm
	2100 mm	1526 mm	100 mm	2555 mm
Vienvietis stiebas E	1500 mm	1921 mm	1468 mm	1953 mm
	1660 mm	2081 mm	1628 mm	2113 mm
	2100 mm	2521 mm	2068 mm	2553 mm
EJD 222	Insultas (h3)	Aukščio stiebas atitrauktas (h1)	Laisvas keltuvas (h2)	Ištiesas stiebo aukštis (h4)
Dvigubas stiebas ZT	2560 mm	1756 mm	100 mm	3015 mm
	2900 mm	1926 mm	100 mm	3355 mm
Trigubas stiebas DT	2050 mm	1213 mm	100 mm	2513 mm
	2350 mm	1313 mm	100 mm	2813 mm
	2500 mm	1363 mm	100 mm	2963 mm
	2905 mm	1498 mm	100 mm	3368 mm

VDI lentelė

ženklas	1.2	Gamintojo tipo simbolis		EJD 120	EJD 222
	1.3	Vairuoti		Elektros	
	1.4	Operacija		Eiti	
	1.5	Talpa / apkrovos	Q kg	2000	2200
	1.5.1	Nominali keliamoji galia / apkrova „Masthub“	Q kg	1000	
	1.5.2	Nominali keliamoji galia / apkrova „Radarmhub“	Q kg	2000	2200
	1.6	Svorio centras	c mm	600	
	1.8	Apkrova atstumas	x mm	940	953
	1.9	Bazė	y mm	1495	1664
Svoriai	2.1	Savasis svoris	kg	662	725
	2.1.1	Nepilnas svoris (įskaitant akumuliatorių)	kg	812	935
	2.2	Ašies apkrova su priekine / galine apkrova	kg	1081 / 1738	1116 / 2024
	2.3	Ašies apkrova be krovinio priekyje / gale	kg	585 / 227	664 / 271
Ratai / pakaba	3.1	Padangos		Poliuretanas (PU)	
	3.2	Padangos dydis, priekis		Ø 230 x 65	
	3.3	Padangos dydis, galinė		Ø 85 x 95 / Ø 85 x 75	
	3.4	Papildomos ratai		Ø 100 x 40	
	3.5	Ratai, skaičius priekyje / gale (x = varomas)		1x +2/2 oder 4	
	3.6	Matuoklis, priekyje	b10 mm	520	522
	3.7	Galinis gabaritas	b11 mm	350	385
Pagrindiniai matmenys	4.2	Aukščio stiebas atitrauktas (h1)	h1 mm	1265	1306
	4.3	Laisvas keltuvas (h2)	h2 mm	90	100
	4.4	Insultas (h3)	h3 mm	1660	
	4.5	Ištiestas stiebo aukštis (h4)	h4 mm	2116	2115
	4.6	Pradinis	h5 mm	120	
	4.9	Sukabintuvo rankenos aukštis važiavimo padėtyje min./max.	h14 mm	820 / 1237	750 / 1237
	4.15	Aukštis nuleistas	h13 mm	93	90
	4.19	Bendrasis ilgis	l1 mm	1847	2046
	4.20	Ilgis, įskaitant šakę atgal	l2 mm	684	783
	4.21.1	Bendras plotis	b1 mm	726	
	4.22	šakių matmenys	s/e/ l mm	56 x 185 x 1190	
	4.25	Šakės klirensas	b5 mm	535	570
	4.32	Centrinės tarpinės prošvaisos atstumas	m2 mm	23	20
	4.34.1	Darbinis plotis (1000 x 1200 padėklų skersai)	Ast mm	2469	2578
	4.34.2	Darbinis plotis (800x1200 išilginis padėklas)	Ast mm	2343	2447
4.35	Apsisukimo spindulys	Wa mm	1666	1776	

Našumo duomenys	5.1	Važiavimo greitis su / be krovinio	km/h	6 / 6	
	5.2	Kėlimo greitis su / be krovinio	m/s	0,14 / 0,25	
	5.3	Mažėja greitis su kroviniumi arba be jo	m/s	0,31 / 0,25	
	5.8	Maksimalus sugebėjimas lipti su kroviniumi / be jo	%	8 / 15	10 / 15
	5.10	Darbinis stabdys		Generatorius	
Elektros variklis / elektronika	6.1	Traukos variklis, S2 galia 60 min	kW	1,1	1,7
	6.2	Kėlimo variklis, galia S3	kW	2,2	
	6.3	Baterija pagal DIN 43531/35/36		DIN 43535 B	
	6.4	Akumuliatoriaus įtampa / vardinė talpa	V / Ah	24 / 150	24 / 250
	6.5	Baterijos svoris	kg	150	210
	6.6	Energijos sąnaudos pagal VDI ciklą	kWh/h	0	
	6.6.1	Energijos sąnaudos pagal EN ciklą	kWh/h	0,54	0,61
	6.6.2	CO2 ekvivalentas pagal EN16796	kg/h	0,3	
	6.7	Pralaidumas	t/h	41	37
	6.8	Efektyvumas pagal VDI 2198	t/kWh	49	39
	6.8.1	Energijos sąnaudos maks. pralaidumas	kWh/h	0,84	-
Kitas	8.1	Vairavimo valdymo tipas		Kintamosios srovės	
	10.7	Garso slėgio lygis pagal EN12053, vairuotojo vamzdis	dB (A)	67	

- Šis techninis pasas pagal VDI direktyvą 2198 išvardija tik technines standartinio prietaiso vertes. Naudojant kitokias padangas, kitus kėlimo mechanizmus, papildomą įrangą, galima gauti kitas vertes.

EJD 120:

lentelėje nurodytos reikšmės taikomos akumuliatoriaus skyriui S-VBE, kėlimo stiebui ZT1660, pakeltam ratukinių šakių kėlimo mechanizmui.

- VDI Nr. 1.5: vardinė keliamoji galia keliant dviem aukštais sudėtus padėklus: ratukinių šakių kėlimo mechanizmas: 1,0 t / stiebo kėlimo mechanizmas: 1,0 t.
- VDI Nr. 1.8: su nuleistomis ratukinėmis šakėmis: $x + 56$ mm.
- VDI Nr. 1.9: su nuleistomis ratukinėmis šakėmis: $y + 56$ mm; su akumuliatoriaus skyriumi M-VBE: $y + 74$ mm; su akumuliatoriaus skyriumi L-VBE: $y + 142$ mm.
- VDI Nr. 4.19: su akumuliatoriaus skyriumi M-VBE: $l_1 + 74$ mm, M Li-Ion: $l_1 + 142$ mm.
- VDI Nr. 4.20: su akumuliatoriaus skyriumi M-VBE: $l_2 + 74$ mm, M Li-Ion: $l_2 + 142$ mm.
- VDI Nr. 4.34.1: su nuleistomis ratukinėmis šakėmis: darbinio koridoriaus plotis + 54 mm; su akumuliatoriaus skyriumi M-VBE: darbinio koridoriaus plotis + 74 mm; M Li-Ion: darbinio koridoriaus plotis + 142 mm.
- VDI Nr. 4.34.2: su nuleistomis ratukinėmis šakėmis: darbinio koridoriaus plotis + 29 mm; su akumuliatoriaus skyriumi M-VBE: darbinio koridoriaus plotis + 74 mm; M Li-Ion: darbinio koridoriaus plotis + 142 mm.
- VDI Nr. 4.35: su nuleistomis ratukinėmis šakėmis: $W_a + 56$ mm; su akumuliatoriaus skyriumi M-VBE: $W_a + 74$ mm; M Li-Ion: $W_a + 142$ mm.
- VDI Nr. 5.2: ratukinių šakių kėlimo mechanizmo kėlimo greitis su / be krovinio: 0,05 / 0,05 km/h.
- VDI Nr. 5.3: ratukinių šakių kėlimo mechanizmo nuleidimo greitis su / be krovinio: 0,03 / 0,05 km/h.
- VDI Nr. 6.2: rodiklis prie S3 = 5 % įjungimo trukmės.

EJD 222:

lentelėje nurodytos reikšmės taikomos akumuliatoriaus skyriui M-SBE, kėlimo stiebui ZT1660, pakeltam ratukinių šakių kėlimo mechanizmui.

- VDI Nr. 1.5: vardinė keliamoji galia keliant dviem aukštais sudėtus padėklus: ratukinių šakių kėlimo mechanizmas: 1,0 t / stiebo kėlimo mechanizmas: 1,0 t.

- VDI Nr. 1.8: su nuleistomis ratukinėmis šakėmis: $x + 56$ mm.
- VDI Nr. 1.9: su nuleistomis ratukinėmis šakėmis: $y + 56$ mm; su akumulatoriaus skyriumi M-VBE: $y + 72$ mm; su akumulatoriaus skyriumi L-VBE: $y + 117$ mm.
- VDI Nr. 4.19: su akumulatoriaus skyriumi M-VBE: $l_1 + 72$ mm; su akumulatoriaus skyriumi L-VBE: $l_1 + 117$ mm.
- VDI Nr. 4.20: su akumulatoriaus skyriumi M-VBE: $l_2 + 72$ mm; su akumulatoriaus skyriumi L-VBE: $l_2 + 117$ mm.
- VDI Nr. 4.34.1: su nuleistomis ratukinėmis šakėmis: darbinio koridoriaus plotis $+ 54$ mm; su akumulatoriaus skyriumi M-VBE: darbinio koridoriaus plotis $+ 72$ mm; su akumulatoriaus skyriumi L-VBE: darbinio koridoriaus plotis $+ 117$ mm.
- VDI Nr. 4.34.2: su nuleistomis ratukinėmis šakėmis: darbinio koridoriaus plotis $+ 29$ mm; su akumulatoriaus skyriumi M-VBE: darbinio koridoriaus plotis $+ 72$ mm; su akumulatoriaus skyriumi L-VBE: darbinio koridoriaus plotis $+ 117$ mm.
- VDI Nr. 4.35: su nuleistomis ratukinėmis šakėmis: $W_a + 56$ mm; su akumulatoriaus skyriumi M-VBE: $W_a + 72$ mm; su akumulatoriaus skyriumi L-VBE: $W_a + 117$ mm.
- VDI Nr. 5.2: ratukinių šakių kėlimo mechanizmo kėlimo greitis su / be krovinio: $0,05 / 0,05$ km/h
- VDI Nr. 5.3: ratukinių šakių kėlimo mechanizmo nuleidimo greitis su / be krovinio: $0,025 / 0,05$ km/h
- VDI Nr. 6.2: rodiklis prie $S_3 = 5$ % įjungimo trukmės.

Jungheinrich Lift Truck UAB

Liepkalnio g. 85A Liepkalnio g. 85A

LT-02120 Vilnius

Lietuva

Telefonas +370 5 2322242

Faksas +370 5 2647600

info@jungheinrich.lt

www.jungheinrich.lt

Vokietijos gamyklos Norderstedt,
Moosburg ir Landsberg yra sertifikuotos,
taip pat mūsų originalių dalių centras
Kaltenkirchene.

ISO 9001
ISO 14001

„Jungheinrich“ krautuvi atitinka Europos
saugos reikalavimus.



JUNGHEINRICH