



Elektrinis vežimėlis su papildomu atraminių šakių pasikėlimu

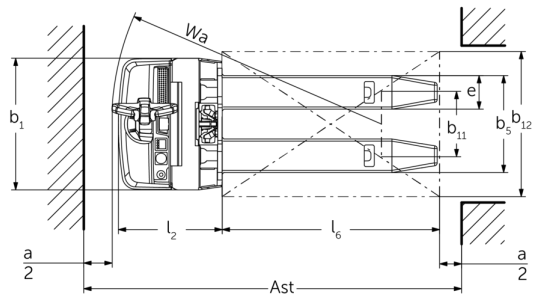
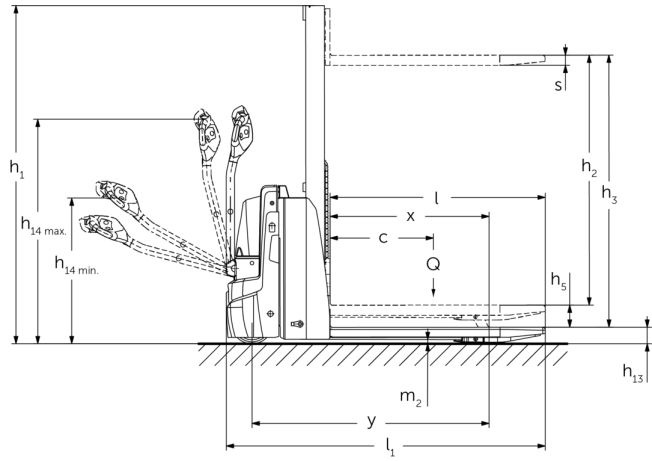
EJD 118i

Kėlimo aukštis: 1000-1520 mm / Keliamoji galia: 1800 kg

LI-ION
technology

JUNGHEINRICH

EJD 118i



EJD 118i

EJD 118i	Insultas (h3)	Aukšācio stiebas atitrauktas (h1)	Laisvas keltuvas (h2)	lāstietas stiebo aukāstis (h4)
„Mono” kēlimo mehanizmas MM	1000 mm	1353 mm	1000 mm	1353 mm
	1520 mm	1863 mm	1520 mm	1863 mm

VDI lentelė

ženklas	1.2	Gamintojo tipo simbolis		EJD 118i
	1.3	Vairuoti		Elektros
	1.4	Operacija		Eiti
	1.5	Talpa / apkrovos	Q kg	1800
	1.5.1	Nominali keliamoji galia / apkrova „Masthub“	Q kg	800
	1.5.2	Nominali keliamoji galia / apkrova „Radarmhub“	Q kg	1800
	1.6	Svorio centras	c mm	600
	1.8	Apkrova atstumas	x mm	877
	1.9	Bazė	y mm	1307
Svoriai	2.1.1	Nepilnas svoris (įskaitant akumuliatorių)	kg	550
	2.2	Ašies apkrova su priekine / galine apkrova	kg	782 / 1592
	2.3	Ašies apkrova be krovinio priekyje / gale	kg	394 / 156
Ratai / pakaba	3.1	Padangos		Poliuretanas (PU)
	3.2	Padangos dydis, priekis		Ø 230 x 65
	3.3	Padangos dydis, galinė		Ø 85 x 95 / Ø 85 x 75
	3.4	Papildomos ratai		Ø 100 x 40
	3.5	Ratai, skaičius priekyje / gale (x = varomas)		1x +2/2 oder 4
	3.6	Matuoklis, priekyje	b10 mm	520
	3.7	Galinis gabaritai	b11 mm	350
Pagrindiniai matmenys	4.2	Aukščio stiebas atitrauktas (h1)	h1 mm	1863
	4.3	Laisvas keltuvas (h2)	h2 mm	1520
	4.4	Insultas (h3)	h3 mm	1520
	4.5	Ištiestas stiebo aukštis (h4)	h4 mm	1863
	4.6	Pradinis	h5 mm	120
	4.9	Sukabintuvo rankenos aukštis važiavimo padėtyje min./max.	h14 mm	820 / 1237
	4.15	Aukštis nuleistas	h13 mm	93
	4.19	Bendrasis ilgis	l1 mm	1759
	4.20	Ilgis, įskaitant šakę atgal	l2 mm	572
	4.21.1	Bendras plotis	b1 mm	726
	4.22	Šakių matmenys	s/e/l mm	56 x 185 x 1190
	4.25	Šakės klirensas	b5 mm	535
	4.32	Centrinės tarpinės prošvaisos atstumas	m2 mm	23
	4.34.1	Darbinis plotis (1000 x 1200 padėklų skersai)	Ast mm	2290
	4.34.2	Darbinis plotis (800x1200 išilginis padėklas)	Ast mm	2192
4.35	Apsisukimo spindulys	Wa mm	1487	

Našumo duomenys	5.1	Važiavimo greitis su / be krovinio	km/h	6 / 6
	5.2	Kėlimo greitis su / be krovinio	m/s	0,17 / 0,27
	5.3	Mažėja greitis su kroviniumi arba be jo	m/s	0,31 / 0,19
	5.8	Maksimalus sugebėjimas lipti su kroviniumi / be jo	%	6 / 15
	5.10	Darbinis stabdys		Generatorius
Elektros variklis / elektronika	6.1	Traukos variklis, S2 galia 60 min	kW	1,1
	6.2	Kėlimo variklis, galia S3	kW	2,2
	6.3	Baterija pagal DIN 43531/35/36		DIN 43535 B
	6.4	Akumuliatoriaus įtampa / vardinė talpa	V / Ah	24 / 40
	6.5	Baterijos svoris	kg	15
	6.6	Energijos sąnaudos pagal VDI ciklą	kWh/h	0
	6.6.1	Energijos sąnaudos pagal EN ciklą	kWh/h	0,42
	6.6.2	CO2 ekvivalentas pagal EN16796	kg/h	0,2
	6.7	Pralaidumas	t/h	35
	6.8	Efektyvumas pagal VDI 2198	t/kWh	55
Kitas	8.1	Vairavimo valdymo tipas		Kintamosios srovės
	10.7	Garso slėgio lygis pagal EN12053, vairuotojo vamzdis	dB (A)	66

- Šis techninis pasas pagal VDI direktyvą 2198 išvardija tik technines standartinio prietaiso vertes. Naudojant kitokias padangas, kitus kėlimo mechanizmus, papildomą įrangą, galima gauti kitas vertes.

Vertės taikomos akumuliatoriaus skyriui XS, kėlimo stiebui MM1520; pakeltam ratukinių šakių kėlimo mechanizmui.

- VDI Nr. 1.8: su nuleistomis ratukinėmis šakėmis: x + 60 mm.
- VDI Nr. 1.9: su akumuliatoriaus skyriumi S: y + 80 mm; su nuleistomis ratukinėmis šakėmis: y + 60 mm.
- VDI Nr. 4.19: su akumuliatoriaus skyriumi S: l1 + 80 mm.
- VDI Nr. 4.20: su akumuliatoriaus skyriumi S: l2 + 80 mm.
- VDI Nr. 4.34.1: su akumuliatoriaus skyriumi S: darbinio koridoriaus plotis + 80 mm.
- VDI Nr. 4.31.2: su akumuliatoriaus skyriumi S: darbinio koridoriaus plotis + 80 mm.
- VDI Nr. 4.35: su akumuliatoriaus skyriumi S: Wa + 80 mm.
- VDI Nr. 6.2: prie 5 % įjungimo trukmės.
- VDI Nr. 10.7: su pasirinkamu paketu „silentDRIVE“: 62 dB (A).

Jungheinrich Lift Truck UAB

Liepkalnio g. 85A Liepkalnio g. 85A

LT-02120 Vilnius

Lietuva

Telefonas +370 5 2322242

Faksas +370 5 2647600

info@jungheinrich.lt

www.jungheinrich.lt

Vokietijos gamyklos Norderstedt,
Moosburg ir Landsberg yra sertifikuotos,
taip pat mūsų originalių dalių centras
Kaltenkirchene.

ISO 9001
ISO 14001

„Jungheinrich“ krautuvi atitinka Europos
saugos reikalavimus.



JUNGHEINRICH