



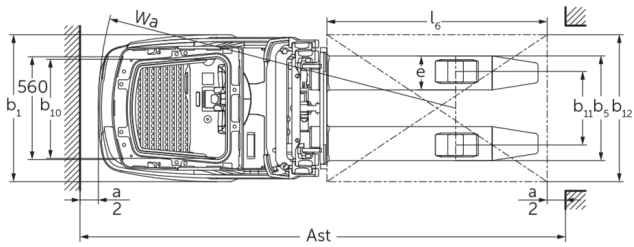
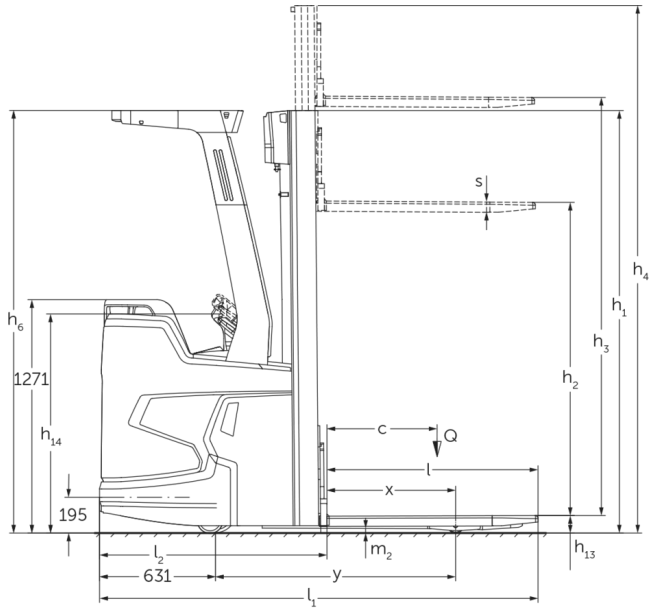
Rietuvo

ERC 214i-216i

Kėlimo aukštis: 2400-6000 mm / Keliamoji galia: 1400-1600 kg



ERC 214i-216i



ERC 214i-216i

ERC 214i	Insultas (h3)	Aukšċio stiebas atitruuktas (h1)	Laisvas keltuvas (h2)	lġstias stiebo aukġtis (h4)
Dvigubas stiebas ZT	2500 mm	1800 mm	100 mm	3025 mm
	2760 mm	1930 mm	100 mm	3285 mm
	2900 mm	2000 mm	100 mm	3425 mm
	3160 mm	2130 mm	100 mm	3685 mm
	3600 mm	2350 mm	100 mm	4125 mm
	4100 mm	2600 mm	100 mm	4625 mm
	4300 mm	2700 mm	100 mm	4825 mm
Trigubas stiebas DZ	4090 mm	1880 mm	1348 mm	4622 mm
	4300 mm	1950 mm	1418 mm	4832 mm
	4690 mm	2080 mm	1548 mm	5222 mm
	5350 mm	2300 mm	1768 mm	5882 mm
ERC 214i, ERC 216i	Insultas (h3)	Aukġċio stiebas atitruuktas (h1)	Laisvas keltuvas (h2)	lġstias stiebo aukġtis (h4)
Trigubas stiebas DZ	6000 mm	2550 mm	1968 mm	6582 mm
ERC 216i	Insultas (h3)	Aukġċio stiebas atitruuktas (h1)	Laisvas keltuvas (h2)	lġstias stiebo aukġtis (h4)
Dvigubas stiebas ZT	2400 mm	1800 mm	100 mm	2975 mm
	2660 mm	1930 mm	100 mm	3235 mm
	2800 mm	2000 mm	100 mm	3375 mm
	3060 mm	2130 mm	100 mm	3635 mm
	3500 mm	2350 mm	100 mm	4075 mm
	4000 mm	2600 mm	100 mm	4575 mm
	4200 mm	2700 mm	100 mm	4775 mm
Trigubas stiebas DZ	3990 mm	1880 mm	1298 mm	4572 mm
	4200 mm	1950 mm	1368 mm	4782 mm
	4590 mm	2080 mm	1498 mm	5172 mm
	5250 mm	2300 mm	1718 mm	5832 mm

VDI lentelė

ženklas	1.2	Gamintojo tipo simbolis			ERC 214i	ERC 216i
	1.3	Vairuoti			Elektros	
	1.4	Operacija			Platforma	
	1.5	Talpa / apkrovos	Q	kg	1400	1600
	1.6	Svorio centras	c	mm	600	
	1.8	Apkrova atstumas	x	mm	694	
	1.9	Bazė	y	mm	1308	
	Svoriai	2.1.1	Nepilnas svoris (įskaitant akumuliatorių)		kg	1470
2.2		Ašies apkrova su priekine / galine apkrova		kg	1195 / 1675	1210 / 1870
2.3		Ašies apkrova be krovinio priekyje / gale		kg	1085 / 385	1090 / 390
Ratai / pakaba	3.1	Padangos			Poliuretanas (PU)	
	3.2	Padangos dydis, priekis			Ø 230x77	Ø 230 x 77
	3.3	Padangos dydis, galinė			Ø 85 x 75	
	3.4	Papildomos ratai			Ø 140 x 57	
	3.5	Ratai, skaičius priekyje / gale (x = varomas)			1x + 1 / 4	
	3.6	Matuoklis, priekyje	b10	mm	535	
	3.7	Galinis gabaritas	b11	mm	400	
Pagrindiniai matmenys	4.2	Aukščio stiebas atitrauktas (h1)	h1	mm	2300	
	4.3	Laisvas keltuvas (h2)	h2	mm	1768	1718
	4.4	Insultas (h3)	h3	mm	5350	5250
	4.5	Ištiestas stiebo aukštis (h4)	h4	mm	5882	5832
	4.7	Apsauginio stogo (kabinos) aukštis	h6	mm	2300	
	4.9	Sukabintuvo rankenos aukštis važiavimo padėtyje min./max.	h14	mm	1185 / 1245	
	4.15	Aukštis nuleistas	h13	mm	90	
	4.19	Bendrasis ilgis	l1	mm	2389	
	4.20	Ilgis, įskaitant šakę atgal	l2	mm	1239	
	4.21.1	Bendras plotis	b1	mm	800	
	4.22	Šakių matmenys	s/e/ l	mm	56 x 185 x 1150	
	4.25	Šakės klirensas	b5	mm	570	
	4.32	Centrinės tarpinės prošvaisos atstumas	m2	mm	26	
	4.34.1	Darbinis plotis (1000 x 1200 padėklų skersai)	Ast	mm	2596	
	4.34.2	Darbinis plotis (800x1200 išilginis padėklas)	Ast	mm	2646	
4.35	Apsisukimo spindulys	Wa	mm	1947		

Našumo duomenys	5.1	Važiavimo greitis su / be krovinio (Efficiency drivePLUS)	km/h	7 / 7 9 / 12
	5.2	Kėlimo greitis su / be krovinio	m/s	0,19 / 0,35
	5.3	Mažėja greitis su kroviniumi arba be jo	m/s	0,43 / 0,49
	5.8	Maksimalus sugebėjimas lipti su kroviniumi / be jo (Efficiency drivePLUS)	%	- / - 8 / 16
	5.10	Darbinis stabdys		Generatorius
Elektros variklis / elektronika	6.1	Traukos variklis, S2 galia 60 min (Efficiency drivePLUS)	kW	- 3,2
	6.2	Kėlimo variklis, galia S3	kW	3
	6.3	Baterija pagal DIN 43531/35/36		Jungheinrichas Li-Ionas
	6.4	Akumuliatoriaus įtampa / vardinė talpa	V / Ah	24 / 260
	6.5	Baterijos svoris	kg	98
	6.6	Energijos sąnaudos pagal VDI ciklą	kWh/h	0
	6.6.1	Energijos sąnaudos pagal EN ciklą (Efficiency PLUS)	kWh/h	- 0,96
	6.6.2	CO2 ekvivalentas pagal EN16796 (Efficiency PLUS)	kg/h	- 0,5
	6.7	Pralaidumas (Efficiency PLUS)	t/h	- 83
6.8.1	Energijos sąnaudos maks. pralaidumas (Efficiency PLUS)	kWh/h	- 2,31	
Kitas	8.1	Vairavimo valdymo tipas		Kintamosios srovės
	10.7	Garso slėgio lygis pagal EN12053, vairuotojo vamzdis	dB (A)	68

- Šis techninis pasas pagal VDI direktyvą 2198 išvardija tik technines standartinio prietaiso vertes. Naudojant kitokias padangas, kitus kėlimo mechanizmus, papildomą įrangą, galima gauti kitas vertes.

Lentelėje nurodytos vertės taikomos 260 Ah ličio jonų akumuliatoriui, kėlimo stiebui DZ 5350 / DZ 5250, su vairuotojo apsauginiu stogeliu, be apsauginio atitvaro.

- VDI Nr. 1.8: su nuleistomis ratukinėmis šakėmis: $x + 53$ mm; su ZT kėlimo stiebu: $x + 32$ mm
- VDI Nr. 1.9: su nuleistomis ratukinėmis šakėmis: $y + 51$ mm
- VDI Nr. 4.19: su ZT kėlimo stiebu: $l_1 - 32$ mm
- VDI Nr. 4.20: su ZT kėlimo stiebu: $l_2 - 32$ mm
- VDI Nr. 4.34.1: įstrižai pagal VDI: darbinio koridoriaus plotis + 225 mm; su ZT kėlimo stiebu: darbinio koridoriaus plotis - 32 mm
- VDI Nr. 4.34.2: įstrižai pagal VDI: darbinio koridoriaus plotis + 146 mm; su ZT kėlimo stiebu: darbinio koridoriaus plotis - 32 mm
- VDI Nr. 6.2: $S_3 = 11$ %
- VDI Nr. 6.5: 130 Ah akumuliatorius = 76 kg

Jungheinrich Lift Truck UAB

Liepkalnio g. 85A Liepkalnio g. 85A

LT-02120 Vilnius

Lietuva

Telefonas +370 5 2322242

Faksas +370 5 2647600

info@jungheinrich.lt

www.jungheinrich.lt

Vokietijos gamyklos Norderstedt,
Moosburg ir Landsberg yra sertifikuotos,
taip pat mūsų originalių dalių centras
Kaltenkirchene. ISO 9001
ISO 14001

„Jungheinrich“ krautuvi atitinka Europos
saugos reikalavimus.



JUNGHEINRICH