



## Elektrinis palečių vežimėlis su ergonomišku kėlimu

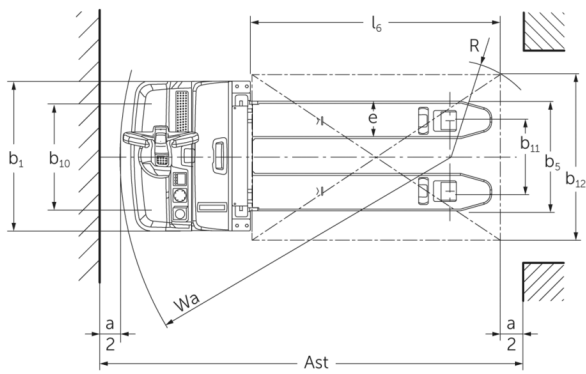
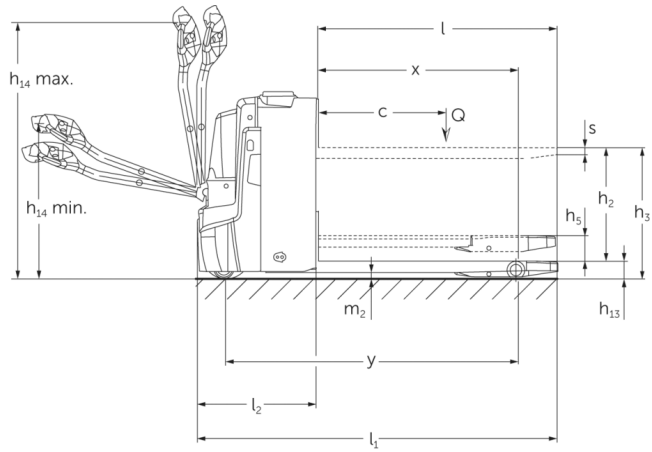
**EJE C20**

Kėlimo aukštis: 540 mm / Keliamoji galia: 2000 kg

**LION**  
technology

**JUNGHEINRICH**

# EJE C20



## VDI lentelė

ženklas	1.2	Gamintojo tipo simbolis		EJE C20	
	1.3	Vairuoti		Elektros	
	1.4	Operacija		Eiti	
	1.5	Talpa / apkrovos	Q	kg	2000
	1.5.1	Nominali keliamoji galia / apkrova „Masthub“	Q	kg	700
	1.5.2	Nominali keliamoji galia / apkrova „Radarmhub“	Q	kg	2000
	1.6	Svorio centras	c	mm	600
	1.8	Apkrova atstumas	x	mm	893
	1.9	Bazė	y	mm	1333
Svoriai	2.1.1	Nepilnas svoris (įskaitant akumuliatorių)		kg	523
	2.2	Ašies apkrova su priekine / galine apkrova		kg	800 / 1729
	2.3	Ašies apkrova be krovinio priekyje / gale		kg	390 / 133
Ratai / pakaba	3.1	Padangos			Poliuretanas (PU)
	3.2	Padangos dydis, priekis			Ø 230 x 70
	3.3	Padangos dydis, galinė			Ø 85 x 95
	3.4	Papildomos ratai			Ø 100 x 40
	3.5	Ratai, skaičius priekyje / gale (x = varomas)			1x +2/2 oder 4
	3.6	Matuoklis, priekyje	b10	mm	510
	3.7	Galinis gabaritas	b11	mm	338
Pagrindiniai matmenys	4.3	Laisvas keltuvas (h2)	h2	mm	540
	4.4	Insultas (h3)	h3	mm	752
	4.6	Pradinis	h5	mm	122
	4.9	Sukabintuvo rankenos aukštis važiavimo padėtyje min./max.	h14	mm	750 / 1237
	4.15	Aukštis nuleistas	h13	mm	90
	4.19	Bendrasis ilgis	l1	mm	1734
	4.20	Ilgis, įskaitant šakę atgal	l2	mm	584
	4.21.1	Bendras plotis	b1	mm	720
	4.22	šakių matmenys	s/e/l	mm	60 x 180 x 1150
	4.25	Šakės klirensas	b5	mm	530
	4.32	Centrinės tarpinės prošvaisos atstumas	m2	mm	30
	4.34.1	Darbinis plotis (1000 x 1200 padėklų skersai)	Ast	mm	2322
	4.34.2	Darbinis plotis (800x1200 išilginis padėklas)	Ast	mm	2217
	4.35	Apsisukimo spindulys	Wa	mm	1513

Našumo duomenys	5.1	Važiavimo greitis su / be krovinio	km/h	6 / 6
	5.2	Kėlimo greitis su / be krovinio	m/s	0,14 / 0,2
	5.3	Mažėja greitis su krovinium arba be jo	m/s	0,14 / 0,2
	5.8	Maksimalus sugebėjimas lipti su krovinium / be jo	%	8 / 20
	5.10	Darbinis stabdys		Generatorius
Elektros variklis / elektronika	6.1	Traukos variklis, S2 galia 60 min	kW	1,1
	6.2	Kėlimo variklis, galia S3	kW	1,2
	6.4	Akumuliatoriaus įtampa / vardinė talpa	V / Ah	24 / 150
	6.5	Baterijos svoris	kg	151
	6.6.1	Energijos sąnaudos pagal EN ciklą	kWh/h	0,31
	6.6.2	CO2 ekvivalentas pagal EN16796	kg/h	0,2
	6.7	Pralaidumas	t/h	100
	6.8.1	Energijos sąnaudos maks. pralaidumas	kWh/h	0,63
Kitas	8.1	Vairavimo valdymo tipas		Kintamosios srovės
	10.7	Garso slėgio lygis pagal EN12053, vairuotojo vamzdis	dB (A)	61
- Šis techninis pasas pagal VDI direktyvą 2198 išvardija tik technines standartinio prietaiso vertes. Naudojant kitokias padangas, kitus kėlimo mechanizmus, papildomą įrangą, galima gauti kitas vertes.				

- VDI Nr. 4.34: krovininė dalis nuleista: + 24 mm
- VDI Nr. 4.33 krovininė dalis nuleista: + 49 mm
- VDI Nr. 1.8: 1.9: 4.35: krovininė dalis nuleista: + 56 mm
- VDI Nr. 1.9: 4.19:4.20:4.34: 4.34.1:4.35: su akumuliatoriaus išėmimu per šoną:  $M SBE = S + 77$  mm

**Jungheinrich Lift Truck UAB**

Liepkalnio g. 85A Liepkalnio g. 85A

LT-02120 Vilnius

Lietuva

Telefonas +370 5 2322242

Faksas +370 5 2647600

info@jungheinrich.lt

www.jungheinrich.lt

Vokietijos gamyklos Norderstedt,  
Moosburg ir Landsberg yra sertifikuotos,  
taip pat mūsų originalių dalių centras  
Kaltenkirchene. ISO 9001  
ISO 14001

„Jungheinrich“ krautuvi atitinka Europos  
saugos reikalavimus.



**JUNGHEINRICH**