

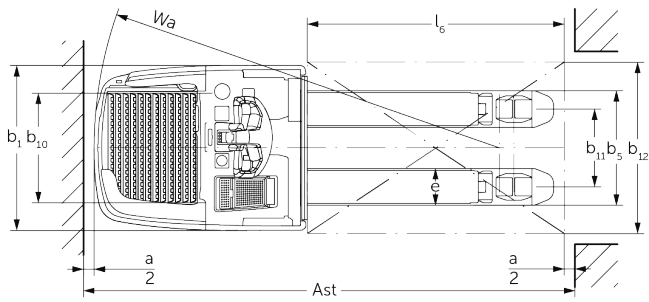
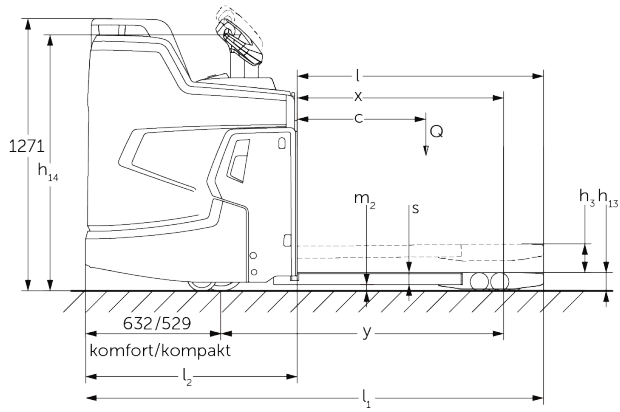


## Elektrinis palečių krautuvas

### ERE 225i

Kėlimo aukštis: 122 mm / Keliamoji galia: 2500 kg

# ERE 225i



## VDI lentelė

ženklas	1.2	Gamintojo tipo simbolis		ERE 225i	
	1.3	Vairuoti		Elektros	
	1.4	Operacija		Vairalazdė	
	1.5	Talpa / apkrovos	Q	kg	2500
	1.6	Svorio centras	c	mm	600
	1.8	Apkrova atstumas	x	mm	898
	1.9	Bazė	y	mm	1255
	Svoriai	2.1.1	Nepilnas svoris (įskaitant akumuliatorių)		kg
2.2		Ašies apkrova su priekine / galine apkrova		kg	1390 / 1920
2.3		Ašies apkrova be krovinio priekyje / gale		kg	670 / 140
Ratai / pakaba	3.1	Padangos			Poliuretanai (PU)
	3.2	Padangos dydis, priekis			ø 230 x 77
	3.3	Padangos dydis, galinė			ø 85 x 110 / ø 85 x 85
	3.4	Papildomos ratai			ø 140 x 57
	3.5	Ratai, skaičius priekyje / gale (x = varomas)			1x + 2 / 2 oder 4
	3.6	Matuoklis, priekyje	b10	mm	512
	3.7	Galinis gabaritas	b11	mm	363
Pagrindiniai matmenys	4.4	Insultas (h3)	h3	mm	120
	4.9	Sukabintuvo rankenos aukštis važiavimo padėtyje min./max.	h14	mm	1215 / 1275
	4.15	Aukštis nuleistas	h13	mm	85
	4.19	Bendrasis ilgis	l1	mm	2139
	4.20	Ilgis, įskaitant šakę atgal	l2	mm	989
	4.21.1	Bendras plotis	b1	mm	770
	4.22	šakių matmenys	s/e/l	mm	56 x 172 x 1150
	4.25	Šakės klirensas	b5	mm	535
	4.32	Centrinės tarpinės prošvaisos atstumas	m2	mm	18
	4.34.1	Darbinis plotis (1000 x 1200 padėklų skersai)	Ast	mm	2346
	4.34.2	Darbinis plotis (800x1200 išilginis padėklas)	Ast	mm	2396
4.35	Apsisukimo spindulys	Wa	mm	1894	
Našumo duomenys	5.1	Važiavimo greitis su / be krovinio (Efficiency   drivePLUS)		km/h	9 / 12   9 / 14
	5.2	Kėlimo greitis su / be krovinio		m/s	0,05 / 0,07
	5.3	Mažėja greitis su kroviniu arba be jo		m/s	0,12 / 0,05
	5.7	Klasifikacija su / be krovinio (Efficiency   drivePLUS)		%	8 / 16   8 / 16
	5.10	Darbinis stabdys			Generatorius

Elektros variklis / elektronika	6.1	Traukos variklis, S2 galia 60 min (Efficiency   drivePLUS)	kW	2,8   3,2
	6.2	Kėlimo variklis, galia S3	kW	2,2
	6.3	Baterija pagal DIN 43531/35/36		Jungheinrichas Li-Ionas
	6.4	Akumuliatoriaus įtampa / vardinė talpa	V / Ah	24 / 260
	6.5	Baterijos svoris	kg	100
	6.6.1	Energijos sąnaudos pagal EN ciklą (Efficiency   PLUS)	kWh/h	0,42   0,45
	6.6.2	CO2 ekvivalentas pagal EN16796 (Efficiency   PLUS)	kg/h	0,2   0,3
	6.7	Pralaidumas (Efficiency   PLUS)	t/h	205   210
	6.8	Efektyvumas pagal VDI 2198 (Efficiency   PLUS)	t/kWh	139   131
	6.8.1	Energijos sąnaudos maks. pralaidumas (Efficiency   PLUS)	kWh/h	1,48   1,6
Kitas	10.7	Garso slėgio lygis pagal EN12053, vairuotojo vamzdis	dB (A)	67,1
- Šis techninis pasas pagal VDI direktyvą 2198 išvardija tik technines standartinio prietaiso vertes. Naudojant kitokias padangas, kitus kėlimo mechanizmus, papildomą įrangą, galima gauti kitas vertes.				

Lentelėje nurodytos reikšmės taikomos stacionariai stovėjimo platformai, integruotam akumuliatoriaus skyriui M, 260 Ah akumuliatoriui, 1 150 mm ilgio šakėms, pakeltai krovinei daliai.

Stovėjimo platformos įlipimo aukštis: 202 / 214 mm (standartinė įlipimo platforma / stovėjimo platforma su reguliuojama pakaba).

Prošvaisa stovėjimo platformos gale: 117 / 98 mm (standartinė įlipimo platforma / kompaktiška stovėjimo platforma).

- VDI Nr. 1.8: krovininė dalis nuleista:  $x + 66$  mm.

- VDI Nr. 1.9: krovininė dalis nuleista:  $y + 66$  mm.

- VDI Nr. 4.19: su kompaktiška stovėjimo platforma:  $l1 - 103$  mm.

- VDI Nr. 4.20: su kompaktiška stovėjimo platforma:  $l2 - 103$  mm.

- VDI Nr. 4.34.1: įstrižai pagal VDI: darbinio koridoriaus plotis + 357 mm. Su kompaktiška stovėjimo platforma: darbinio koridoriaus plotis - 108 mm.

- VDI Nr. 4.34.2: įstrižai pagal VDI: darbinio koridoriaus plotis + 199 mm. Su kompaktiška stovėjimo platforma: darbinio koridoriaus plotis - 108 mm.

- VDI Nr. 4.35: krovininė dalis nuleista:  $Wa + 66$  mm. Su kompaktiška stovėjimo platforma: darbinio koridoriaus plotis - 108 mm.

**Jungheinrich Lift Truck UAB**

Liepkalnio g. 85A Liepkalnio g. 85A

LT-02120 Vilnius

Lietuva

Telefonas +370 5 2322242

Faksas +370 5 2647600

info@jungheinrich.lt

www.jungheinrich.lt

Vokietijos gamyklos Norderstedt,  
Moosburg ir Landsberg yra sertifikuotos,  
taip pat mūsų originalių dalių centras  
Kaltenkirchene.

ISO 9001  
ISO 14001

„Jungheinrich“ krautuvas atitinka Europos  
saugos reikalavimus.



**JUNGHEINRICH**