



Vertikali užsąkytų prekių krautuvai **EKS 110**

Kėlimo aukštis: 1000-2800 mm / Keliamoji galia: 1000 kg



EKS 110

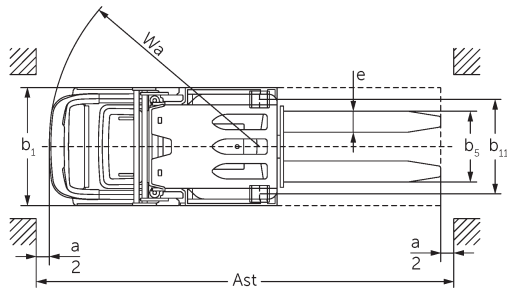
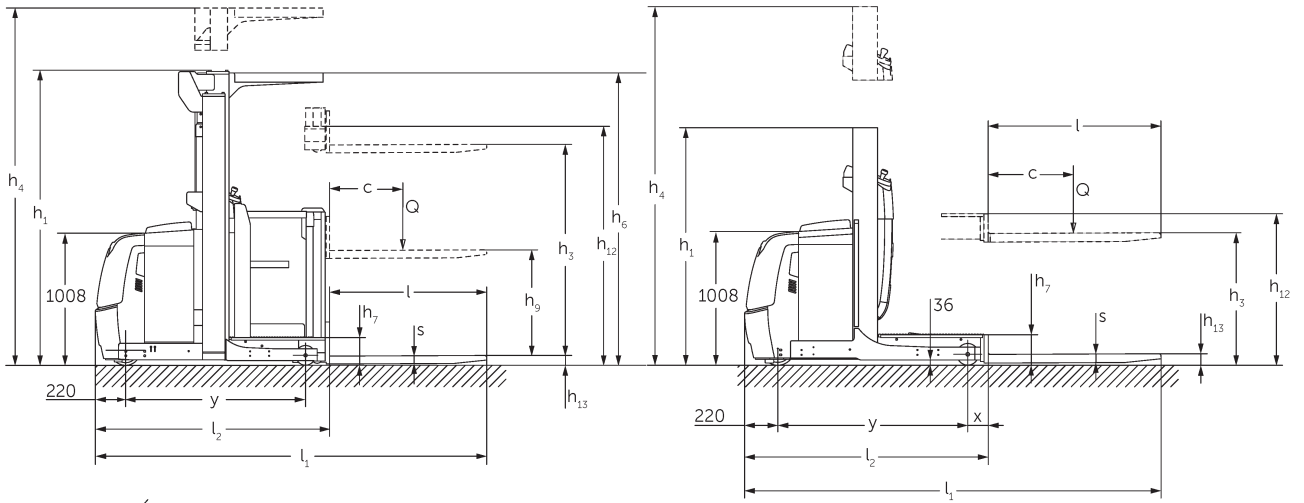


Abbildung zeigt EKS 110 Z 280 ZZ

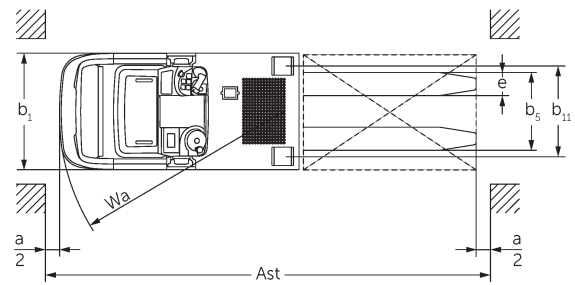


Abbildung zeigt EKS 110 L 100 E

VDI lentelė

			EKS 110 L 100 E	EKS 110 L 160 E	EKS 110 L 190 E	EKS 110 L 280 ZZ	EKS 110 Z 100 E	EKS 110 Z 160 E		
ženklas	1.2	Gamintojo tipo simbolis								
	1.3	Vairuoti	Elektros							
	1.4	Operacija	Užsakymų rinktuvas							
	1.5	Talpa / apkrovos	Q	kg	1000					
	1.6	Svorio centras	c	mm	600					
	1.8	Apkrova atstumas	x	mm	143		180	148		
	1.9	Bazė	y	mm	1330		1385	1330		
	Svoriai	2.1.1	Nepilnas svoris (įskaitant akumuliatorių)		kg	1661	1785	1813	2268	1763
2.2		Ašies apkrova su priekine / galine apkrova		kg	491 / 2170	516 / 2269	506 / 2307	762 / 2506	489 / 2274	508 / 2399
2.3		Ašies apkrova be krovinio priekyje / gale		kg	1053 / 608	1093 / 692	1084 / 729	1336 / 932	1062 / 701	1083 / 824
Ratai / pakaba	3.1	Padangos	Vulkollan ®							
	3.2	Padangos dydis, priekis	ø 230 x 80							
	3.3	Padangos dydis, galinė	ø 150 x 130							
	3.5	Ratai, skaičius priekyje / gale (x = varomas)	1x / 2							
	3.7	Galinis gabaritai	b11	mm	630		720	630		
Pagrindiniai matmenys	4.2	Aukščio stiebas atitrauktas (h1)	h1	mm	1650	2260	2560	2250	1650	2260
	4.4	Insultas (h3)	h3	mm	1000	1600	1900	2800	1000	1600
	4.5	Ištiestas stiebo aukštis (h4)	h4	mm	2650	3830	4130	5030	2650	3830
	4.7	Apsauginio stogo (kabinos) aukštis	h6	mm	-	2230		-	2230	
	4.8.1	Stovėti aukštį	h7	mm	200					
	4.11	Pagalbinis	h9	mm	-			800		
	4.14	Stovo aukštis pakeltas	h12	mm	1200	1800	2100	3000	1200	1800
	4.15	Aukštis nuleistas	h13	mm	80					
	4.19	Bendras ilgis	l1	mm	2890		2980	2895		
	4.20	Ilgis, įskaitant šakę atgal	l2	mm	1690		1780	1695		
	4.21.1	Bendras plotis	b1	mm	810		900	810		
	4.22	Šakių matmenys	s/ e/l	mm	60 x 160 x 1200					
	4.25	Šakės klirensas	b5	mm	540					
	4.26	Plotis tarp radaro / pakrovimo vietų	b4	mm	430		520	430		
	4.27	Plotis per kreipiamuosius ritinius	b6	mm	970		1060	970		
	4.31	Tarpas su krovinium po stiebu	m1	mm	35					
	4.34.1	Darbinis plotis (1000 x 1200 padėklų skersai)	Ast	mm	3039		3127	3039		
4.34.2	Darbinis plotis (800x1200 išilginis padėklas)	Ast	mm	3149		3240	3154			
4.35	Apsisukimo spindulys	Wa	mm	1548		1603	1548			

Našumo duomenys	5.1	Važiavimo greitis su / be krovinio (Efficiency drivePLUS)	km/h	9 / 10 10 / 13	9 / 9 10 / 12	9 / 9 9,5 / 12	9 / 9 9 / 11	9 / 10 10 / 13	9 / 9 10 / 12	
	5.2	Kėlimo greitis su / be krovinio	m/s	0,19 / 0,26	0,15 / 0,2		0,23 / 0,31	0,19 / 0,26	0,15 / 0,2	
	5.3	Mažėja greitis su krovinio arba be jo	m/s	0,24 / 0,24	0,23 / 0,22		0,28 / 0,26	0,24 / 0,24	0,23 / 0,22	
	5.7	Klasifikacija su / be krovinio	%	5 / 10						
	5.10	Darbinis stabdys		Generatorius						
	5.11	Stovėjimo stabdys		Elektromagnetinių spyruoklinių stabdžių sistema						
Elektros variklis / elektronika	6.1	Traukos variklis, S2 galia 60 min	kW	3,2						
	6.2	Kėlimo variklis, galia S3	kW	3		6		3		
	6.3	Baterija pagal DIN 43531/35/36		DIN 43535 B						
	6.4	Akumuliatoriaus įtampa / vardinė talpa	V / Ah	24 / 620						
	6.5	Baterijos svoris	kg	480						
	6.6.1	Energijos sąnaudos pagal EN ciklą	kWh/h	0,42						
Kitas	8.1	Vairavimo valdymo tipas		Kintamosios srovės						
	10.5	Versijos valdymas		Elektrinis vairo stiprintuvas						
	10.7	Garso slėgio lygis pagal EN12053, vairuotojo vamzdis	dB (A)	61						

- Šis techninis pasas pagal VDI direktyvą 2198 išvardija tik technines standartinio prietaiso vertes. Naudojant kitokias padangas, kitus kėlimo mechanizmus, papildomą įrangą, galima gauti kitas vertes.

ženklas	1.2	Gamintojo tipo simbolis			EKS 110 Z 190 E	EKS 110 Z 280 ZZ
	1.3	Vairuoti			Elektros	
	1.4	Operacija			Užsakymų rinktuvas	
	1.5	Talpa / apkrova	Q	kg	1000	
	1.6	Svorio centras	c	mm	600	
	1.8	Apkrova atstumas	x	mm	148	185
	1.9	Bazė	y	mm	1330	1385
Svoriai	2.1.1	Nepilnas svoris (įskaitant akumuliatorių)		kg	1953	2390
	2.2	Ašies apkrova su priekine / galine apkrova		kg	504 / 2449	754 / 2636
	2.3	Ašies apkrova be krovinio priekyje / gale		kg	1079 / 874	1328 / 1062

Ratai / pakaba	3.1	Padangos		Vulkollan ®	
	3.2	Padangos dydis, priekis		ø 230 x 80	
	3.3	Padangos dydis, galinė		ø 150 x 130	
	3.5	Ratai, skaičius priekyje / gale (x = varomas)		1x / 2	
	3.7	Galinis gabaritais	b11 mm	630	720
Pagrindiniai matmenys	4.2	Aukščio stiebas atitrauktas (h1)	h1 mm	2560	2250
	4.4	Insultas (h3)	h3 mm	1900	2800
	4.5	Ištiestas stiebo aukštis (h4)	h4 mm	4130	5030
	4.7	Apsauginio stogo (kabinos) aukštis	h6 mm	2230	
	4.8.1	Stovėti aukštį	h7 mm	200	
	4.11	Pagalbinis	h9 mm	800	
	4.14	Stovo aukštis pakeltas	h12 mm	2100	3000
	4.15	Aukštis nuleistas	h13 mm	80	
	4.19	Bendrasis ilgis	l1 mm	2895	2985
	4.20	Ilgis, įskaitant šakę atgal	l2 mm	1695	1785
	4.21.1	Bendras plotis	b1 mm	810	900
	4.22	šakių matmenys	s/e/ l mm	60 x 160 x 1200	
	4.25	Šakės klirensas	b5 mm	540	
	4.26	Plotis tarp radaro / pakrovimo vietų	b4 mm	430	520
	4.27	Plotis per kreipiamuosius ritinius	b6 mm	970	1060
	4.31	Tarpas su kroviniu po stiebu	m1 mm	35	
	4.34.1	Darbinis plotis (1000 x 1200 padėklų skersai)	Ast mm	3039	3127
4.34.2	Darbinis plotis (800x1200 išilginis padėklas)	Ast mm	3154	3245	
4.35	Apsisukimo spindulys	Wa mm	1548	1603	
Našumo duomenys	5.1	Važiavimo greitis su / be krovinio (Efficiency drivePLUS)	km/h	9 / 9 9,5 / 12	9 / 9 9 / 11
	5.2	Kėlimo greitis su / be krovinio	m/s	0,15 / 0,2	0,23 / 0,31
	5.3	Mažėja greitis su kroviniu arba be jo	m/s	0,23 / 0,22	0,28 / 0,26
	5.7	Klasifikacija su / be krovinio	%	5 / 10	
	5.10	Darbinis stabdys		Generatorius	
	5.11	Stovėjimo stabdys		Elektromagnetinių spyruoklinių stabdžių sistema	
Elektros variklis / elektronika	6.1	Traukos variklis, S2 galia 60 min	kW	3,2	
	6.2	Kėlimo variklis, galia S3	kW	3	6
	6.3	Baterija pagal DIN 43531/35/36		DIN 43535 B	
	6.4	Akumulatoriaus įtampa / vardinė talpa	V / Ah	24 / 620	
	6.5	Baterijos svoris	kg	480	
	6.6.1	Energijos sąnaudos pagal EN ciklą	kWh/h	0,42	

Kitas	8.1	Vairavimo valdymo tipas		Kintamosios srovės
	10.5	Versijos valdymas		Elektrinis vairo stiprintuvas
	10.7	Garso slėgio lygis pagal EN12053, vairuotojo vamzdis	dB (A)	61
- Šis techninis pasas pagal VDI direktyvą 2198 išvardija tik technines standartinio prietaiso vertes. Naudojant kitokias padangas, kitus kėlimo mechanizmus, papildomą įrangą, galima gauti kitas vertes.				

- 4.2: L100E su 2230 mm vairuotojo apsauginiu stogeliu
- 4.5: L100E su 3230 mm vairuotojo apsauginiu stogeliu
- 4.7: L100E ir Z100E vairuotojo apsauginis stogelis pasirinktinai

Jungheinrich Lift Truck UAB

Liepkalnio g. 85A Liepkalnio g. 85A

LT-02120 Vilnius

Lietuva

Telefonas +370 5 2322242

Faksas +370 5 2647600

info@jungheinrich.lt

www.jungheinrich.lt

Vokietijos gamyklos Norderstedt,
Moosburg ir Landsberg yra sertifikuotos,
taip pat mūsų originalių dalių centras
Kaltenkirchene.

ISO 9001
ISO 14001

„Jungheinrich“ krautuvi atitinka Europos
saugos reikalavimus.



JUNGHEINRICH