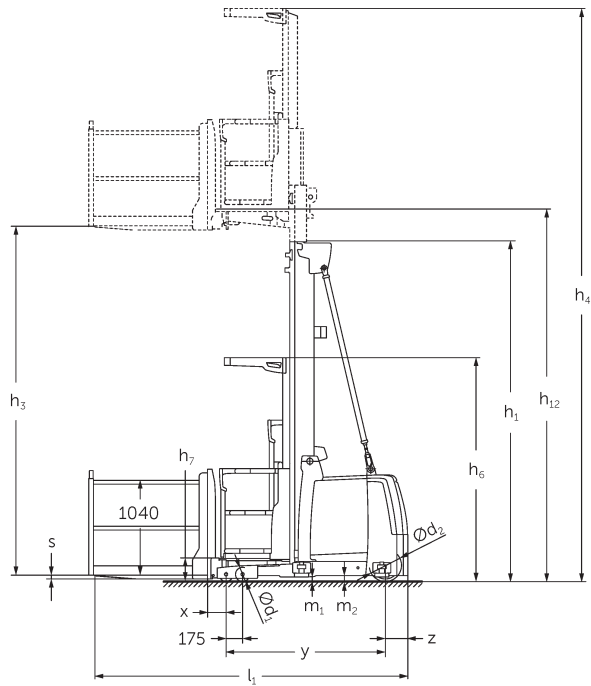




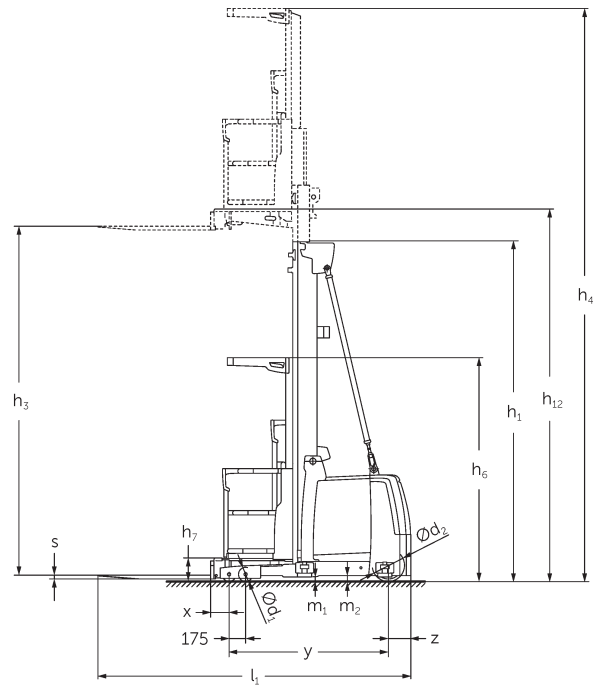
Vertikali užsakytų prekių krautuvai **EKS 310 / 412**

Kėlimo aukštis: 7000-9000 mm / Keliamoji galia: 1200 kg

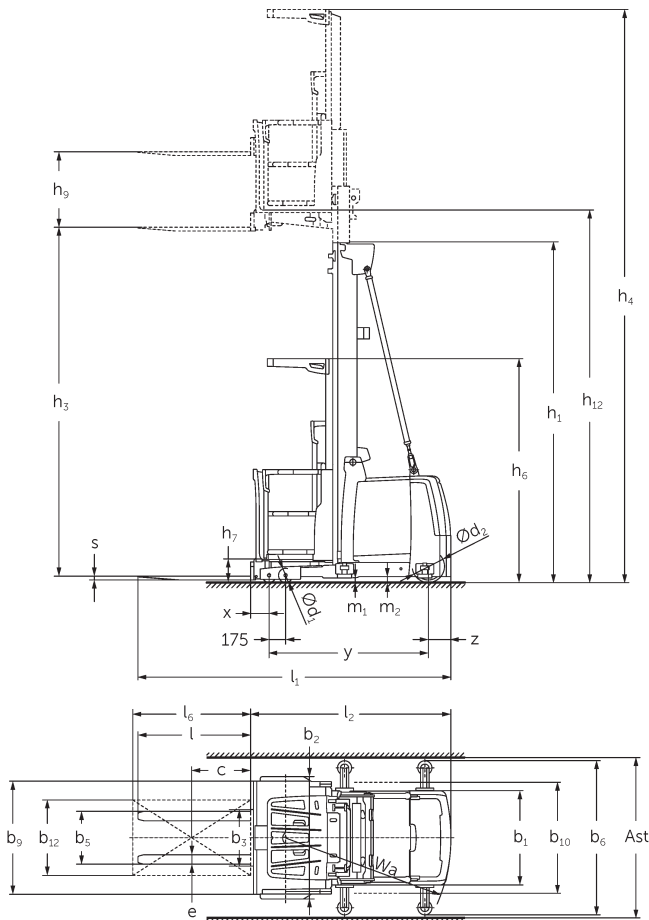
EKS 310 / 412



EKS 3/4 L-Version technische Zeichnung



EKS 3/4 O-Version technische Zeichnung



EKS 3/4 O-Version technische Zeichnung

EKS 3/4 Z-Version technische Zeichnung

EKS 310 / 412

EKS 310 Z, EKS 310 L, EKS 310 O	Insultas (h3)	Aukšċio stiebas atitrauktas (h1)	Laisvas keltuvas (h2)	lġstias stiebo aukštis (h4)
Dvigubas stiebas ZT	2800 mm	2325 mm		5170 mm
	3500 mm	2550 mm		5870 mm
Trigubas stiebas DT	4750 mm	2370 mm		7120 mm
Trigubas stiebas DZ	4750 mm	2370 mm		7120 mm
EKS 310 Z, EKS 310 L, EKS 310 O, EKS 412 Z, EKS 412 L, EKS 412 O	Insultas (h3)	Aukšċio stiebas atitrauktas (h1)	Laisvas keltuvas (h2)	lġstias stiebo aukštis (h4)
Dvigubas stiebas ZT	4250 mm	2950 mm		6620 mm
	5000 mm	3330 mm		7370 mm
	5500 mm	3600 mm		7870 mm
	6000 mm	3850 mm		8370 mm
Trigubas stiebas DT	5500 mm	2610 mm		7870 mm
	6000 mm	2780 mm		8370 mm
	6500 mm	2940 mm		8870 mm
	7000 mm	3110 mm		9370 mm
Trigubas stiebas DZ	5500 mm	2610 mm	240 mm	7870 mm
	6000 mm	2780 mm	410 mm	8370 mm
	6500 mm	2940 mm	570 mm	8870 mm
	7000 mm	3110 mm	740 mm	9370 mm
EKS 412 Z, EKS 412 L, EKS 412 O	Insultas (h3)	Aukšċio stiebas atitrauktas (h1)	Laisvas keltuvas (h2)	lġstias stiebo aukštis (h4)
Dvigubas stiebas ZT	6500 mm	4125 mm		8870 mm
	7500 mm	4650 mm		9870 mm
	8500 mm	5150 mm		10870 mm
Trigubas stiebas DT	7500 mm	3275 mm		9870 mm
	8000 mm	3440 mm		10370 mm
	8500 mm	3610 mm		10870 mm
	9000 mm	3810 mm		11370 mm

Trigubas stiebas DZ	7500 mm	3275 mm	905 mm	9870 mm
	8000 mm	3440 mm	1070 mm	10370 mm
	8500 mm	3610 mm	1240 mm	10870 mm
	9000 mm	3810 mm	1440 mm	11370 mm

VDI lentelė

			EKS 310 Z	EKS 310 L	EKS 310 O	EKS 412 Z	EKS 412 L	EKS 412 O		
ženklas	1.2	Gamintojo tipo simbolis								
	1.3	Vairuoti	Elektros							
	1.4	Operacija	Užsakymų rinktuvas							
	1.5	Talpa / apkrovos	Q	kg	1000		1200			
	1.6	Svorio centras	c	mm	400					
	1.8	Apkrova atstumas	x	mm	155					
	1.9	Bazė	y	mm	1520		1690			
Svoriai	2.1.1	Nepilnas svoris (įskaitant akumuliatorių)		kg	2550		2500	3450		3400
	2.2	Ašies apkrova su priekine / galine apkrova		kg	2740 / 860	2770 / 830	2695 / 855	3425 / 1255	3455 / 1195	3380 / 1220
	2.3	Ašies apkrova be krovinio priekyje / gale		kg	1215 / 1335	1270 / 1330	1195 / 1355		1655 / 1795	1580 / 1820
Ratai / pakaba	3.1	Padangos	Poliuretanas (PU)							
	3.2	Padangos dydis, priekis	Ø 150 x 100							
	3.3	Padangos dydis, galinė	Ø 250 x 80			Ø 343 x 114				
	3.5	Ratai, skaičius priekyje / gale (x = varomas)	4 / 1 x							
Pagrindiniai matmenys	4.2	Aukščio stiebas atitrauktas (h1)	h1	mm	2950		3330			
	4.4	Insultas (h3)	h3	mm	4250		5000			
	4.5	Ištiestas stiebo aukštis (h4)	h4	mm	6620		7370			
	4.7	Apsauginio stogo (kabinos) aukštis	h6	mm	2370					
	4.8.1	Stovėti aukštį	h7	mm	245					
	4.14	Stovo aukštis pakeltas	h12	mm	4495		5245			
	4.15	Aukštis nuleistas	h13	mm	60					
	4.19	Bendrasis ilgis	l1	mm	3095	3140	3085	3285	3330	3275
	4.20	Ilgis, įskaitant šakę atgal	l2	mm	1895	1885		2085	2075	
	4.21.1	Bendras plotis	b1	mm	900			1000		
	4.22	Šakių matmenys	s/ e/l	mm	40 x 100 x 1200	50 x 100 x 1250	50 x 100 x 1200	40 x 100 x 1200	50 x 100 x 1250	50 x 100 x 1200
	4.25	Šakės klirensas	b5	mm	560					
	4.31	Tarpas su kroviniu po stiebu	m1	mm	50					
4.35	Apsisukimo spindulys	Wa	mm	1643		1845				
Našumo duomenys	5.1	Važiavimo greitis su / be krovinio		km/h	10 / 10					
	5.2	Kėlimo greitis su / be krovinio		m/s	0,25 / 0,3					
	5.3	Mažėja greitis su kroviniu arba be jo		m/s	0,3 / 0,25					
	5.10	Darbinis stabdys			Atsinaujinančių					
	5.11	Stovėjimo stabdys			Elektrinis spyruoklinis akumuliatorius					

Elektros variklis / elektronika	6.1	Traukos variklis, S2 galia 60 min	kW	3	6
	6.2	Kėlimo variklis, galia S3	kW	8	
	6.3	Baterija pagal DIN 43531/35/36		6 „PzS 930“	8 PzS 1240
	6.4	Akumuliatoriaus įtampa / vardinė talpa	V / Ah	24 / 930	24 / 1240
	6.5	Baterijos svoris	kg	700	910
	6.6.1	Energijos sąnaudos pagal EN ciklą	kWh/h	0,48	0,81
Kitas	8.1	Vairavimo valdymo tipas		Kintamosios srovės pavaros valdymo	
	10.5	Versijos valdymas		Elektrinis	
	10.7	Garso slėgio lygis pagal EN12053, vairuotojo vamzdis	dB (A)	60	65
- Šis techninis pasas pagal VDI direktyvą 2198 išvardija tik technines standartinio prietaiso vertes. Naudojant kitokias padangas, kitus kėlimo mechanizmus, papildomą įrangą, galima gauti kitas vertes.					

Jungheinrich Lift Truck UAB

Liepkalnio g. 85A Liepkalnio g. 85A

LT-02120 Vilnius

Lietuva

Telefonas +370 5 2322242

Faksas +370 5 2647600

info@jungheinrich.lt

www.jungheinrich.lt

Vokietijos gamyklos Norderstedt,
Moosburg ir Landsberg yra sertifikuotos,
taip pat mūsų originalių dalių centras
Kaltenkirchene.

ISO 9001
ISO 14001

„Jungheinrich“ krautuvi atitinka Europos
saugos reikalavimus.



JUNGHEINRICH