



## Akumulatorowy trójkołowy wózek widłowy

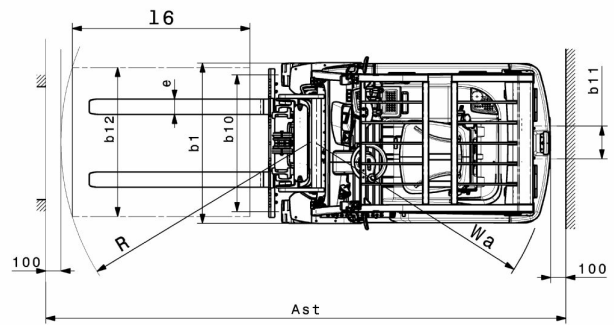
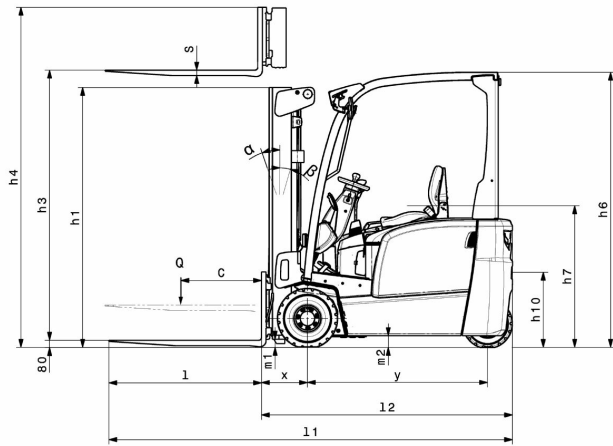
**EFG BB 216k**

Wysokość podnoszenia: 3000-6500 mm / Udźwig: 1600 kg

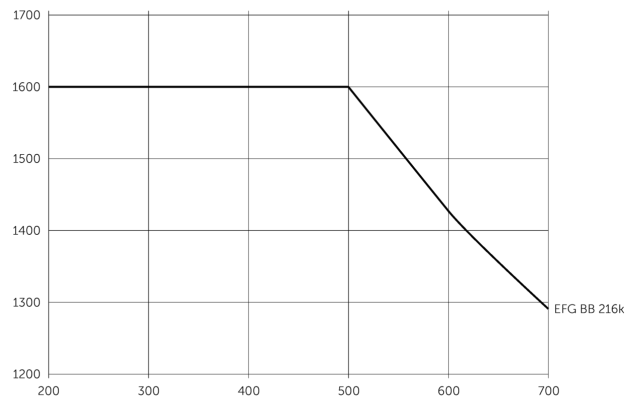
**LI-ION**  
technology

**JUNGHEINRICH**

# EFG BB 216k



Tragfähigkeit (kg)



Schwerpunktabstand "c" in mm

# EFG BB 216k

EFG BB 216k	Wysokość podnoszenia (h3)	Wysokość wózka z masztem złożonym (h1)	Wolny skok (h2)	Wysokość wózka z masztem wysuniętym (h4)	Pochył masztu przód / tył
Podwójny maszt ZT	3000 mm	2000 mm	150 mm	3555 mm	7 / 5 °
	3300 mm	2150 mm	150 mm	3855 mm	7 / 5 °
	3600 mm	2300 mm	150 mm	4155 mm	7 / 5 °
	4000 mm	2500 mm	150 mm	4555 mm	7 / 5 °
	4500 mm	2800 mm	150 mm	5055 mm	7 / 5 °
	5000 mm	3050 mm	150 mm	5555 mm	7 / 5 °
Podwójny maszt ZZ	3300 mm	2105 mm	1470 mm	3855 mm	7 / 5 °
	3600 mm	2255 mm	1620 mm	4155 mm	7 / 5 °
	4000 mm	2455 mm	1820 mm	4555 mm	7 / 5 °
Potrójny maszt DZ	4500 mm	2005 mm	1360 mm	5055 mm	7 / 5 °
	4800 mm	2105 mm	1460 mm	5355 mm	7 / 5 °
	5000 mm	2180 mm	1530 mm	5555 mm	7 / 5 °
	5500 mm	2355 mm	1710 mm	6055 mm	7 / 5 °
	6000 mm	2555 mm	1910 mm	6555 mm	7 / 5 °
	6500 mm	2805 mm	2160 mm	7055 mm	7 / 5 °

## Dane techniczne według VDI

Właściwości	1.2	Typ		EFG BB 216k
	1.3	Napęd		akumulatorowy
	1.4	Obsługa wózka z pozycji operatora		operator siedzący (fotel)
	1.5	Udźwig / ładunek	Q kg	1600
	1.6	Odległość środka ciężkości ładunku od czopa widet	c mm	500
	1.8	Odległość czopa widet od osi kół	x mm	352
	1.9	Rozstaw osi kół	y mm	1357
Ciężary	2.1.1	Masa własna (wraz z akumulatorem)	kg	3044
	2.2	Nacisk na oś z ładunkiem przód / tył	kg	4102 / 544
	2.3	Nacisk na oś bez ładunku przód / tył	kg	1473 / 1571
Koła / układ jezdny	3.1	Ogumienie		Superelastyczne (SE)
	3.2	Wymiary kół, przód		18 x 7 - 8
	3.3	Wymiary kół, tył		140 / 55 - 9
	3.5	Liczba kół przód / tył (x = napęd)		2x / 2
	3.6	Rozstaw kół, przód	b10 mm	904
	3.7	Rozstaw kół, tył	b11 mm	211
	Wymiary	4.1	Pochył masztu przód / tył	a/β °
4.2		Wysokość wózka z masztem złożonym (h1)	h1 mm	2000
4.2.1		Wysokość całkowita	h15 mm	2080
4.3		Wolny skok (h2)	h2 mm	150
4.4		Wysokość podnoszenia (h3)	h3 mm	3000
4.5		Wysokość wózka z masztem wysuniętym (h4)	h4 mm	3555
4.7		Wysokość daszka ochronnego (kabina)	h6 mm	2080
4.8		Wysokość fotela	h7 mm	1030
4.12		Wysokość zaczepu	h10 mm	560
4.12.1		2. wysokość zaczepu	mm	0
4.19		Długość całkowita	l1 mm	2899
4.20		Długość korpusu wózka	l2 mm	1899
4.21.1		Szerokość całkowita	b1 mm	1060
4.22		Wymiary widet	s/e/ l mm	40 x 100 x 1000
4.23		Karetka widet ISO 2328, klasa A,B		2A
4.24		Szerokość karetki widet	b3 mm	980
4.31		Prześwit pod masztem z ładunkiem	m1 mm	97
4.32		Prześwit pomiędzy osiami kół	m2 mm	88
4.34.1		Szerokość korytarza roboczego (paleta 1000 x 1200 poprzecznie)	Ast mm	3224
4.34.2		Szerokość korytarza roboczego (paleta 800x1200 wzdłużu)	Ast mm	3348
4.35	Promień skrętu	Wa mm	1545	

	4.36	Najmniejsza odległość od punktu obrotu	b13 mm	0
Osiągi	5.1	Prędkość jazdy z ładunkiem / bez ładunku	km/h	15 / 15
	5.2	Prędkość podnoszenia z ładunkiem / bez ładunku	m/s	0,43 / 0,53
	5.3	Prędkość opuszczania z ładunkiem / bez ładunku	m/s	0,51 / 0,55
	5.5	Siła ciągu z ładunkiem	N	1300
	5.6	Maks. siła ciągu z ładunkiem / bez ładunku	N	9000 / 9400
	5.7	Zdolność pokonywania wzniesień z ładunkiem / bez ładunku	%	6,5 / 14
	5.8	Maks. zdolność pokonywania wzniesień z ładunkiem / bez ładunku	%	13,5 / 16
	5.9	Przyspieszenie z ładunkiem / bez ładunku	s	5,5 / 5
	5.10	Hamulec roboczy		mechaniczny / hydrauliczny
	Silniki	6.1	Silnik jazdy, S2 60 min	kW
6.1.1		2. Silnik jazdy, S2 60 min	kW	3,7
6.2		Silnik podnoszenia, S3	kW	10
6.3		Akumulator wg DIN 43531 / 35 / 36		DIN 43531 A
6.4		Pojemność akumulatora (znamionowa)	V / Ah	48 / 500
6.5		Masa akumulatora	kg	708
6.6.1		Zużycie energii wg cyklu EN16796	kWh/h	4,25
6.6.2		Ekwiwalent CO2 zgodnie z EN16796	kg/h	2,3
6.7		Zdolność przetadunkowa	t/h	113
6.8.1		Zużycie energii przy maks. zdolności przetadunkowej	kWh/h	5,13
Inne	8.1	Rodzaj sterowania jazdą		Impuls / AC
	10.1	Ciśnienie robocze dla osprzętu	bar	230
	10.2	Ilość oleju dla osprzętu	l/min	24
	10.7	Poziom obciążenia akustycznego przy uchu operatora wg normy EN12053	dB (A)	75
	10.8	Zaczep, rodzaj i typ wg DIN		śruba
- Niniejsza karta katalogowa zgodnie z wytycznymi VDI 2198 zawiera jedynie parametry wózka standardowego. W przypadku zastosowania innego ogumienia, innych masztów, osprzętu itp. parametry te mogą ulec zmianie.				

**Jungheinrich Polska Sp. z o.o.**

ul. Świerkowa 3, Bronisze k. Warszawy  
05-850 Ożarów Mazowiecki  
PL1130082801  
telefon +48 22 332 88 00  
fax +48 22 332 88 01  
infolinia 0801 300 801  
info@jungheinrich.pl  
www.jungheinrich.pl

Niemieckie zakłady produkcyjne w  
Norderstedt, Moosburgu i Landsbergu  
oraz nasze Centrum Części Zamiennej  
w Keltenkirchen posiadają certyfikaty  
ISO.  
ISO 9001  
ISO 14001

Wózki jezdniowe firmy Jungheinrich  
spełniają europejskie wymogi  
bezpieczeństwa.



**JUNGHEINRICH**