



## Akumulatorowy podnośnikowy wózek widłowy

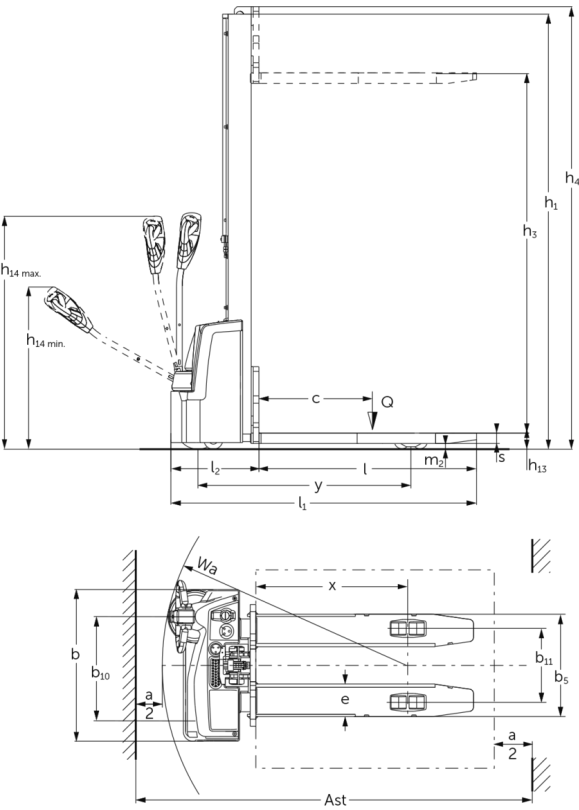
**EJC M10 E / M10b E**

Wysokość podnoszenia: 1540-1900 mm / Udźwig: 1000 kg

**LION**  
technology

**JUNGHEINRICH**

# EJC M10 E / M10b E



## Dane techniczne według VDI

Właściwości	1.2	Typ		EJC M10 E 1540	EJC M10 E 1900	EJC M10b E 1540
	1.3	Napęd		akumulatorowy		
	1.4	Obsługa wózka z pozycji operatora		operator idący		
	1.5	Udźwig / ładunek	Q kg	1000		
	1.6	Odległość środka ciężkości ładunku od czoła widet	c mm	600		
	1.8	Odległość czoła widet od osi kół	x mm	803		783
	1.9	Rozstaw osi kół	y mm	1125		1154
Ciężary	2.1.1	Masa własna (wraz z akumulatorem)	kg	460	478	602
	2.2	Nacisk na oś z ładunkiem przód / tył	kg	622 / 838	630 / 848	560 / 1042
	2.3	Nacisk na oś bez ładunku przód / tył	kg	350 / 110	360 / 118	430 / 172
Koła / układ jezdny	3.1	Ogumienie		TPU / PU		Poliuretan (PU)
	3.2	Wymiary kół, przód		Ø210x70		
	3.3	Wymiary kół, tył		Ø80x70		Ø80x98
	3.4	Koła dodatkowe		Ø100x50		Ø80x48
	3.5	Liczba kół przód / tył (x = napęd)		1x+1/4		1x+1/2
	3.6	Rozstaw kół, przód	b10 mm	550		
	3.7	Rozstaw kół, tył	b11 mm	390		1002
Wymiary	4.2	Wysokość wózka z masztem złożonym (h1)	h1 mm	1935	2295	1935
	4.3	Wolny skok (h2)	h2 mm	100		
	4.4	Wysokość podnoszenia (h3)	h3 mm	1540	1900	1540
	4.5	Wysokość wózka z masztem wysuniętym (h4)	h4 mm	1975	2335	2125
	4.9	Min./maks. wysokość dyszla w pozycji podczas jazdy	h14 mm	800 / 1240		
	4.15	Wysokość opuszczonych widet	h13 mm	85		
	4.19	Długość całkowita	l1 mm	1615		1664
	4.20	Długość korpusu wózka	l2 mm	465		514
	4.21.1	Szerokość całkowita	b1 mm	800		
	4.22	Wymiary widet	s/ e/l mm	55 x 172 x 1150		40 x 100 x 1150
	4.25	Zewnętrzny rozstaw widet	b5 mm	540		545
	4.26	Wewnętrzny rozstaw ramion kół / powierzchni ładunkowej	b4 mm	-		882
	4.32	Prześwit pomiędzy osiami kół	m2 mm	30		35
	4.34.1	Szerokość korytarza roboczego (paleta 1000 x 1200 poprzecznie)	Ast mm	2127		2163
	4.34.2	Szerokość korytarza roboczego (paleta 800x1200 wzdłuż)	Ast mm	2059		2100
4.35	Promień skrętu	Wa mm	1295		1325	

Osiągi	5.1	Prędkość jazdy z ładunkiem / bez ładunku	km/h	5 / 5
	5.2	Prędkość podnoszenia z ładunkiem / bez ładunku	m/s	0,12 / 0,22
	5.3	Prędkość opuszczania z ładunkiem / bez ładunku	m/s	0,15 / 0,13
	5.8	Maks. zdolność pokonywania wzniesień z ładunkiem / bez ładunku	%	6 / 16
	5.10	Hamulec roboczy		elektryczny
Silniki	6.1	Silnik jazdy, S2 60 min	kW	1
	6.2	Silnik podnoszenia, S3	kW	2,2
	6.3	Akumulator wg DIN 43531 / 35 / 36		brak
	6.4	Pojemność akumulatora (znamionowa)	V / Ah	24 / 50
	6.5	Masa akumulatora	kg	15
	6.6	Zużycie energii wg cyklu VDI	kWh/h	0,54
	6.6.1	Zużycie energii wg cyklu EN16796	kWh/h	0,47
	6.6.2	Ekwiwalent CO2 zgodnie z EN16796	kg/h	0,3
Inne	8.1	Rodzaj sterowania jazdą		BLDC: Bezszcotkowy silnik elektryczny prądu stałego
	10.7	Poziom obciążenia akustycznego przy uchu operatora wg normy EN12053	dB (A)	63

- Niniejsza karta katalogowa zgodnie z wytycznymi VDI 2198 zawiera jedynie parametry wózka standardowego. W przypadku zastosowania innego ogumienia, innych masztów, osprzętu itp. parametry te mogą ulec zmianie.

Do EJC M10b:

- Nr VDI 3.7: zależnie od ustawionego rozstawu kół: b11 = 1 002 mm / 1 132 mm / 1 332 mm (rastrowany wg rozstawu kół).
- Nr VDI 4.21.1: zależnie od ustawionego rozstawu kół: b1 = 1 042 mm / 1 212 mm / 1 412 mm (rastrowany wg rozstawu kół).
- Nr VDI 4.25: raster w karetkce widet: b5 = 316 mm / 484 mm / 545 mm / 621 mm / 663 mm / 706 mm.
- Nr VDI 4.26: zależnie od ustawionego rozstawu kół: b4 = 882 mm / 1 052 mm / 1 252 mm (rastrowany wg rozstawu kół).

**Jungheinrich Polska Sp. z o.o.**

ul. Świerkowa 3, Bronisze k. Warszawy  
05-850 Ożarów Mazowiecki  
PL1130082801  
telefon +48 22 332 88 00  
fax +48 22 332 88 01  
infolinia 0801 300 801  
info@jungheinrich.pl  
www.jungheinrich.pl

Niemieckie zakłady produkcyjne w  
Norderstedt, Moosburgu i Landsbergu  
oraz nasze Centrum Części Zamiennej  
w Keltenkirchen posiadają certyfikaty  
ISO.  
ISO 9001  
ISO 14001

Wózki jezdniowe firmy Jungheinrich  
spełniają europejskie wymogi  
bezpieczeństwa.



**JUNGHEINRICH**