

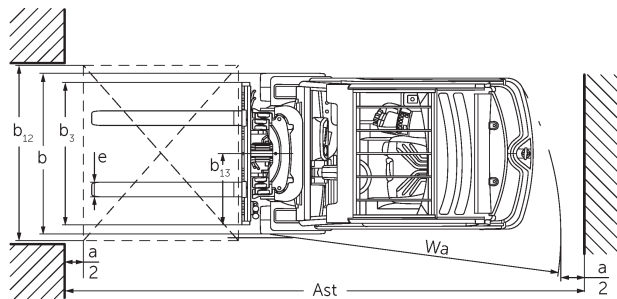
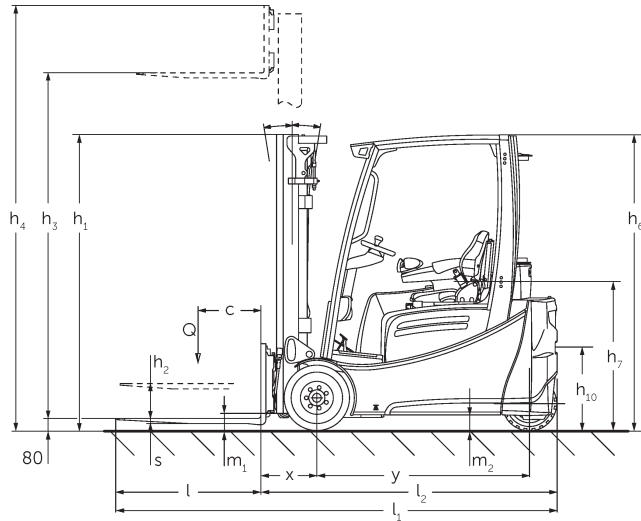


## Electrostivuator frontal cu 3 roți **EFG 213-220**

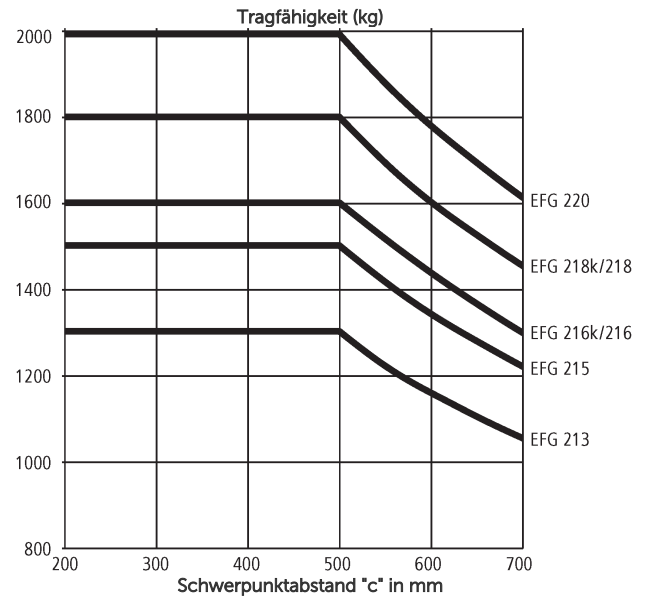
Înălțime de ridicare: 2020-7000 mm / Capacitate de încărcare: 1300-2000 kg



# EFG 213-220



EFG 2 technische Zeichnung 2017



# EFG 213-220

EFG 213, EFG 215, EFG 216k, EFG 216	Înălțime de ridicare a furcilor (h3)	Înălțime catarg retras (h1)	Ridicare liberă (h2)	Înălțime catarg extins (h4)	Înclinație catarg înainte / înapoi
Catarg dublu ZT	3000 mm	2060 mm	150 mm	3590 mm	7 / 6 °
	3100 mm	2110 mm	150 mm	3690 mm	7 / 6 °
	3300 mm	2210 mm	150 mm	3890 mm	7 / 7 °
	3500 mm	2310 mm	150 mm	4090 mm	7 / 7 °
	3700 mm	2410 mm	150 mm	4290 mm	7 / 7 °
	4000 mm	2560 mm	150 mm	4590 mm	7 / 7 °
	4500 mm	2810 mm	150 mm	5090 mm	7 / 7 °
Catarg dublu ZZ	2900 mm	1965 mm	1375 mm	3490 mm	7 / 6 °
	3100 mm	2065 mm	1475 mm	3690 mm	7 / 6 °
	3180 mm	2105 mm	1515 mm	3770 mm	7 / 7 °
	3300 mm	2165 mm	1575 mm	3890 mm	7 / 7 °
	3500 mm	2265 mm	1675 mm	4090 mm	7 / 7 °
	3700 mm	2365 mm	1775 mm	4290 mm	7 / 7 °
	4000 mm	2515 mm	1925 mm	4590 mm	7 / 7 °
Catarg triplex DZ	4250 mm	1975 mm	1385 mm	4840 mm	7 / 4 °
	4400 mm	2025 mm	1435 mm	4990 mm	7 / 4 °
	4640 mm	2105 mm	1515 mm	5230 mm	7 / 5 °
	4700 mm	2125 mm	1535 mm	5290 mm	7 / 5 °
	4800 mm	2165 mm	1575 mm	5390 mm	7 / 5 °
	5000 mm	2235 mm	1645 mm	5590 mm	7 / 5 °
	5500 mm	2415 mm	1825 mm	6090 mm	7 / 5 °
	6000 mm	2585 mm	1995 mm	6590 mm	7 / 5 °
	6500 mm	2765 mm	2175 mm	7090 mm	7 / 5 °
	7000 mm	2935 mm	2345 mm	7590 mm	7 / 5 °
EFG 218k, EFG 218, EFG 220	Înălțime de ridicare a furcilor (h3)	Înălțime catarg retras (h1)	Ridicare liberă (h2)	Înălțime catarg extins (h4)	Înclinație catarg înainte / înapoi
Catarg dublu ZT	2020 mm	1577 mm	150 mm	2632 mm	7 / 5 °

	3000 mm	2067 mm	150 mm	3612 mm	7 / 6 °
	3100 mm	2117 mm	150 mm	3712 mm	7 / 6 °
	3300 mm	2217 mm	150 mm	3912 mm	7 / 7 °
	3500 mm	2317 mm	150 mm	4112 mm	7 / 7 °
	3700 mm	2417 mm	150 mm	4312 mm	7 / 7 °
	4000 mm	2567 mm	150 mm	4612 mm	7 / 7 °
	4500 mm	2817 mm	150 mm	5112 mm	7 / 7 °
Catarg dublu ZZ	2900 mm	1972 mm	1330 mm	3542 mm	7 / 6 °
	3100 mm	2072 mm	1430 mm	3742 mm	7 / 6 °
	3180 mm	2112 mm	1470 mm	3822 mm	7 / 7 °
	3300 mm	2172 mm	1530 mm	3942 mm	7 / 7 °
	3500 mm	2272 mm	1630 mm	4142 mm	7 / 7 °
	3700 mm	2372 mm	1730 mm	4342 mm	7 / 7 °
	4000 mm	2522 mm	1880 mm	4642 mm	7 / 7 °
Catarg triplex DZ	4250 mm	1982 mm	1340 mm	4892 mm	7 / 6 °
	4400 mm	2032 mm	1390 mm	5042 mm	7 / 6 °
	4640 mm	2112 mm	1470 mm	5282 mm	7 / 5 °
	4700 mm	2132 mm	1490 mm	5342 mm	7 / 5 °
	4800 mm	2172 mm	1530 mm	5442 mm	7 / 5 °
	5000 mm	2242 mm	1600 mm	5642 mm	7 / 5 °
	5500 mm	2422 mm	1780 mm	6142 mm	7 / 5 °
	6000 mm	2592 mm	1950 mm	6642 mm	7 / 5 °
	6500 mm	2772 mm	2130 mm	7142 mm	7 / 5 °
	7000 mm	2942 mm	2300 mm	7642 mm	7 / 5 °

## Tabel VDI

Marca	1.2	Domeniul de activitate al producătorului		EFG 213	EFG 215	EFG 216k	EFG 216	EFG 218k	EFG 218	
	1.3	Deplasare		Electric						
	1.4	Operare		Scaun						
	1.5	Capacitate de încărcare / sarcină	Q kg	1300	1500	1600	1800			
	1.6	Distanța față de centrul de greutate al sarcinii	c mm	500						
	1.8	Distanța de încărcare, între centrul axei motoare și furcă	x mm	344				364		
	1.9	Ampatament	y mm	1249	1357	1465	1357	1465		
	Greutăți	2.1.1	Greutate totală (inclusiv baterie)	kg	2692	2937	2959	3018	3240	3191
		2.2	Sarcina de încărcare pe axa față / spate cu încărcătură	kg	3534 / 458	3860 / 577	4043 / 516	4050 / 566	4457 / 583	4477 / 514
2.3		Sarcina de încărcare pe axa față / spate fără încărcătură	kg	1307 / 1385	1290 / 1647	1392 / 1567	1479 / 1539	1403 / 1817	1534 / 1657	
Roți / Suspension	3.1	Anvelope		Super-elastice (SE)						
	3.2	Dimensiune anvelope, față		18 x 7-8				200 / 50-10		
	3.3	Dimensiune anvelope, spate		140 / 55-9						
	3.5	Roți, număr față / spate (x = condus)		2x/2						
	3.6	Ecartament, față	b10 mm	904				914		
	3.7	Ecartament, spate	b11 mm	176						
	Dimensiuni de bază	4.1	Înclinație catarg înainte / înapoi	a/β °	7 / 6					
4.2		Înălțime catarg retras (h1)	h1 mm	2060				2067		
4.3		Ridicare liberă (h2)	h2 mm	150						
4.4		Înălțime de ridicare a furcilor (h3)	h3 mm	3000						
4.5		Înălțime catarg extins (h4)	h4 mm	3590				3612		
4.7		Înălțimea cabinei de protecție	h6 mm	2040						
4.8		Înălțimea scaunului / înălțime în picioare	h7 mm	920						
4.12		Înălțime cuplă	h10 mm	560						
4.19		Lungime totală	l1 mm	2933	3041	3149	3061	3169		
4.20		Lungimea până la baza furcilor	l2 mm	1783	1891	1999	1911	2019		
4.21.1		Lățime totală	b1 mm	1060				1120		
4.22		Dimensiuni furci	s/ e/l mm	40 x 80 x 1150						
4.23		Clasa de montaj cărucior furci		2A						
4.24		Lățime cărucior de furci	b3 mm	980						
4.31		Gardă la sol sub catarg cu încărcătură	m1 mm	97				105		
4.32		Garda la sol, centrul ampatamentului	m2 mm	100						
4.34.1	Lățime culoar de lucru (palet 1000x1200 manipulată transversal)	Ast mm	3112	3220	3327	3238	3345			
4.34.2	Lățime culoar de lucru (palet 800x1200 manipulată longitudinal)	Ast mm	3235	3343	3450	3362	3469			
4.35	Rază de întoarcere	Wa mm	1440	1548	1655	1548	1655			
4.36	Cea mai mică distanță față de punctul de rotație	b13 mm	0							

Date de performanță	5.1	Viteza de deplasare cu sarcină / fără sarcină	km/h	16 / 16				
	5.2	Viteza de ridicare cu sarcină / fără sarcină	m/s	0,51 / 0,74			0,46 / 0,74	
	5.3	Viteza de coborâre cu sarcină / fără sarcină	m/s	0,55 / 0,55				
	5.5	Capacitate de remorcare cu sarcină	N	2300	2200	2150	2100	2000
	5.6	Capacitate de remorcare maximă, cu sarcină / fără sarcină	N	13000 / 11100	13000 / 10900	13000 / 12000	13000 / 12600	12500 / 12100   12500 / 12500
	5.7	Gradabilitate cu sarcină / fără sarcină	%	7,6 / 12,5	7,3 / 12,3		7 / 11,5	6,2 / 10,7   5,9 / 10,5
	5.8	Gradabilitate maximă cu sarcină / fără sarcină	%	28 / 31	27 / 28	27 / 31	27 / 33	25 / 29   25 / 31
	5.9	Timp de accelerare cu sarcină / fără sarcină	s	5,5 / 5,1	5,6 / 5,2	5,7 / 5,2		5,8 / 5,3
	5.10	Frână de parcare		electric / mecanic				
	Cu motor electric / Electronică	6.1	Motor de tracțiune, performanță S2 60 min	kW	4,5			
6.1.1		2. Motor de tracțiune, performanta S2 60 min	kW	4,5				
6.2		Motor de ridicare, performanță la S3	kW	11,5				
6.3		Baterie conform DIN 43531/35/36		DIN 43531 A				
6.4		Tensiunea bateriei / capacitate nominală	V / Ah	48 / 500		48 / 625	48 / 750	48 / 625   48 / 750
6.5		Greutatea bateriei	kg	715		855	1025	855   1025
6.6.1		Consumul de energie conform ciclului EN	kWh/h	3,5	3,7	3,9		4,1
6.6.2		Echivalent CO2 conform EN16796	kg/h	1,9	2	2,1		2,2
6.7		Randament de manipulare	t/h	105	111	113		126
6.8.1		Consumul de energie la randament maxim de manipulare	kWh/h	4,7	4,8	4,9		5,4
Alte	8.1	Tipul unității de deplasare		Impuls/ AC				
	10.1	Presiune de lucru pentru atașamente	bar	230				
	10.2	Debit de ulei hidraulic pentru atașamente	l/min	27				
	10.7	nivelul zgomot conform EN12053, perceptut de urechea operatorului	dB (A)	67				
	10.8	Cuplare remorcă, model / tip DIN		DIN 15170 H				
- Această fișă tehnică oferă doar valorile tehnice ale configurației standard, în conformitate cu directiva VDI 2198. Alte anvelope, tipuri de catarg sau echipamente suplimentare etc. pot avea ca rezultat valori diferite.								

Marca	1.2	Domeniul de activitate al producătorului				EFG 220
	1.3	Deplasare				Electric
	1.4	Operare				Scaun
	1.5	Capacitate de încărcare / sarcină	Q	kg	2000	
	1.6	Distanța față de centrul de greutate al sarcinii	c	mm	500	
	1.8	Distanța de încărcare, între centrul axei motoare și furcă	x	mm	364	
	1.9	Ampatament	y	mm	1465	
Greutăți	2.1.1	Greutate totală (inclusiv baterie)		kg	3366	
	2.2	Sarcina de încărcare pe axa față / spate cu încărcătură		kg	4784 / 582	
	2.3	Sarcina de încărcare pe axa față / spate fără încărcătură		kg	1514 / 1852	

Roți / Suspension	3.1	Anvelope		Super-elastice (SE)
	3.2	Dimensiune anvelope, față		200 / 50-10
	3.3	Dimensiune anvelope, spate		140 / 55-9
	3.5	Roți, număr față / spate (x = condus)		2x/2
	3.6	Ecartament, față	b10 mm	914
	3.7	Ecartament, spate	b11 mm	176
	Dimensiuni de bază	4.1	Înclinație catarg înainte / înapoi	a/β °
4.2		Înălțime catarg retras (h1)	h1 mm	2067
4.3		Ridicare liberă (h2)	h2 mm	150
4.4		Înălțime de ridicare a furcilor (h3)	h3 mm	3000
4.5		Înălțime catarg extins (h4)	h4 mm	3612
4.7		Înălțimea cabinei de protecție	h6 mm	2040
4.8		Înălțimea scaunului / înălțime în picioare	h7 mm	920
4.12		Înălțime cuplă	h10 mm	560
4.19		Lungime totală	l1 mm	3169
4.20		Lungimea până la baza furcilor	l2 mm	2019
4.21.1		Lățime totală	b1 mm	1120
4.22		Dimensiuni furci	s/e/l mm	40 x 100 x 1150
4.23		Clasa de montaj cărucior furci		2A
4.24		Lățime cărucior de furci	b3 mm	980
4.31		Gardă la sol sub catarg cu încărcătură	m1 mm	105
4.32		Garda la sol, centrul ampatamentului	m2 mm	100
4.34.1		Lățime culoar de lucru (palet 1000x1200 manipulat transversal)	Ast mm	3345
4.34.2		Lățime culoar de lucru (palet 800x1200 manipulat longitudinal)	Ast mm	3469
4.35		Rază de întoarcere	Wa mm	1655
4.36		Cea mai mică distanță față de punctul de rotație	b13 mm	0
Date de performanță	5.1	Viteza de deplasare cu sarcină / fără sarcină	km/h	16 / 16
	5.2	Viteza de ridicare cu sarcină / fără sarcină	m/s	0,45 / 0,63
	5.3	Viteza de coborâre cu sarcină / fără sarcină	m/s	0,55 / 0,55
	5.5	Capacitate de remorcă cu sarcină	N	1900
	5.6	Capacitate de remorcă maximă, cu sarcină / fără sarcină	N	12300 / 12000
	5.7	Gradabilitate cu sarcină / fără sarcină	%	5,7 / 10,4
	5.8	Gradabilitate maximă cu sarcină / fără sarcină	%	24 / 30
	5.9	Timp de accelerare cu sarcină / fără sarcină	s	5,9 / 5,3
	5.10	Frână de parcare		electric / mecanic
	Cu motor electric / Electronică	6.1	Motor de tracțiune, performanță S2 60 min	kW
6.1.1		2. Motor de tracțiune, performanța S2 60 min	kW	4,5
6.2		Motor de ridicare, performanță la S3	kW	11,5
6.3		Baterie conform DIN 43531/35/36		DIN 43531 A
6.4		Tensiunea bateriei / capacitate nominală	V / Ah	48 / 750
6.5		Greutatea bateriei	kg	1025
6.6.1		Consumul de energie conform ciclului EN	kWh/h	4,5
6.6.2		Echivalent CO2 conform EN16796	kg/h	2,4
6.7		Randament de manipulare	t/h	140
6.8.1	Consumul de energie la randament maxim de manipulare	kWh/h	5,5	

Alte	8.1	Tipul unității de deplasare		Impuls/ AC
	10.1	Presiune de lucru pentru atașamente	bar	230
	10.2	Debit de ulei hidraulic pentru atașamente	l/min	27
	10.7	nivelul zgomot conform EN12053, perceput de urechea operatorului	dB (A)	67
	10.8	Cuplare remorcă, model / tip DIN		DIN 15170 H

- Această fișă tehnică oferă doar valorile tehnice ale configurației standard, în conformitate cu directiva VDI 2198. Alte anvelope, tipuri de catarg sau echipamente suplimentare etc. pot avea ca rezultat valori diferite.

- 6.6.1: 60 cicluri de lucru/h



**Jungheinrich România S.R.L**

Ploiești West Park (PWP)  
Strada Bruxelles nr. 17, 107025 Ariceștii Rahtivani  
Județul Prahova,  
România  
office@jungheinrich.ro  
www.jungheinrich.ro

Fabricile de producție germane din  
Norderstedt, Moosburg și Landsberg  
sunt certificate, la fel ca și centrul nostru  
de piese de schimb originale din  
Kaltenkirchen.

ISO 9001  
ISO 14001



**JUNGHEINRICH**