



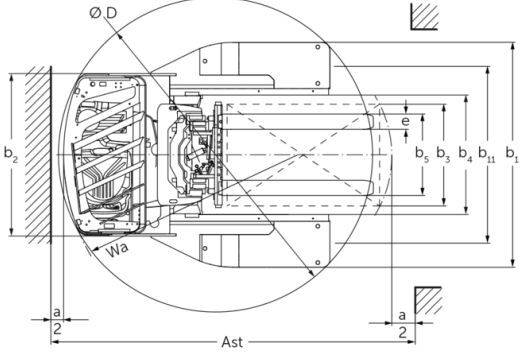
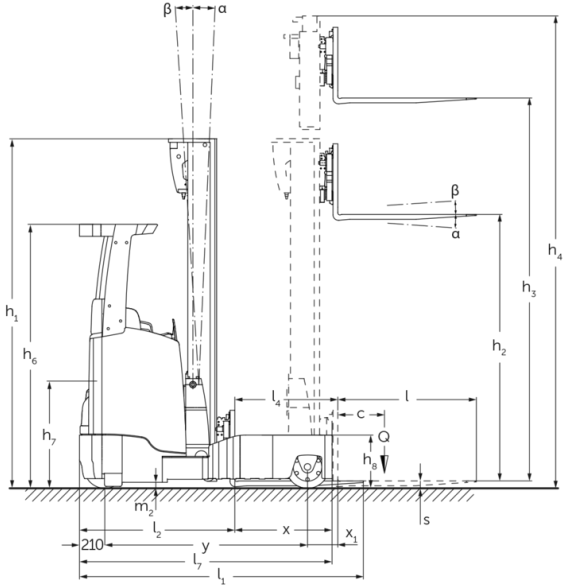
Reach truck

ETV Q20 / Q25

Înălțime de ridicare: 4250-10700 mm / Capacitate de încărcare: 2000-2500 kg



ETV Q20 / Q25



ETV Q20 / Q25

ETV Q20, ETV Q25	Înălțime de ridicare a furcilor (h3)	Înălțime catarg retras (h1)	Ridicare liberă (h2)	Înălțime catarg extins (h4)	Înclinație catarg înainte / înapoi	Înclinare înainte/ înapoi a căruciorului furcii
Înclinare catarg fără tranlație laterală a furcilor / Catarg triplex DZ / procesat la rece	4250 mm	2050 mm	1320 mm	4980 mm	1 / 5 °	
	4700 mm	2200 mm	1470 mm	5430 mm	1 / 5 °	
	5000 mm	2300 mm	1570 mm	5730 mm	1 / 5 °	
	5300 mm	2400 mm	1670 mm	6030 mm	1 / 5 °	
	5600 mm	2500 mm	1770 mm	6330 mm	1 / 3 °	
	5900 mm	2600 mm	1870 mm	6630 mm	1 / 3 °	
	6200 mm	2700 mm	1970 mm	6930 mm	1 / 3 °	
	6500 mm	2800 mm	2070 mm	7230 mm	1 / 3 °	
	6800 mm	2900 mm	2170 mm	7530 mm	1 / 3 °	
	6950 mm	2950 mm	2220 mm	7680 mm	1 / 3 °	
	7400 mm	3100 mm	2370 mm	8130 mm	1 / 3 °	
	8000 mm	3300 mm	2570 mm	8730 mm	1 / 3 °	
	8420 mm	3440 mm	2710 mm	9150 mm	1 / 3 °	
	8720 mm	3540 mm	2810 mm	9450 mm	1 / 3 °	
	9110 mm	3670 mm	2940 mm	9840 mm	1 / 3 °	
Înclinare furci / Catarg triplex DZ / procesat la rece	6200 mm	2700 mm	1970 mm	6930 mm		2 / 5 °
	6500 mm	2800 mm	2070 mm	7230 mm		2 / 5 °
	6800 mm	2900 mm	2170 mm	7530 mm		2 / 5 °
	7400 mm	3100 mm	2370 mm	8130 mm		2 / 5 °
	7700 mm	3200 mm	2470 mm	8430 mm		2 / 5 °
	8000 mm	3300 mm	2570 mm	8730 mm		2 / 5 °
	8420 mm	3440 mm	2710 mm	9150 mm		2 / 5 °
	8720 mm	3540 mm	2810 mm	9450 mm		2 / 5 °
	9110 mm	3670 mm	2940 mm	9840 mm		2 / 5 °
	9620 mm	3840 mm	3110 mm	10350 mm		2 / 5 °
9950 mm	3950 mm	3220 mm	10680 mm		2 / 5 °	

	10220 mm	4100 mm	3370 mm	10950 mm	2 / 5 °
	10520 mm	4200 mm	3470 mm	11250 mm	2 / 5 °
	10700 mm	4260 mm	3530 mm	11430 mm	2 / 5 °

Tabel VDI

Marca	1.2	Domeniul de activitate al producătorului			ETV Q20	ETV Q25
	1.3	Deplasare			Electric	
	1.4	Operare			Scaun lateral	
	1.5	Capacitate de încărcare / sarcină	Q	kg	2000	2500
	1.6	Distanța față de centrul de greutate al sarcinii	c	mm	600	
	1.8	Distanța de încărcare, între centrul axei motoare și furcă	x	mm	449	
	1.8.1	Distanța de încărcare, de la centrul axei motoare la furci, catarg extins		mm	230	
	1.9	Ampatament	y	mm	1528	1638
	Greutăți	2.1.1	Greutate totală (inclusiv baterie)		kg	3700
2.3		Sarcina de încărcare pe axa față / spate fără încărcătură		kg	2264 / 1436	
2.4		Sarcina de încărcare pe axa față / spate cu încărcătură pe furci		kg	602 / 5598	
2.5		Furcă cu sarcină pe spate cu sarcină față / spate		kg	2032 / 4168	
Roți / Suspension	3.1	Anvelope			Poliuretan (PU)	
	3.2	Dimensiune anvelope, față			Ø 343 x 140	
	3.3	Dimensiune anvelope, spate			Ø 355 x 135	
	3.5	Roți, număr față / spate (x = condus)			1x / 2	
	3.7	Ecartament, spate	b11	mm	1420	
Dimensiuni de bază	4.1	Înclinație catarg înainte / înapoi	a/β	°	1 / 5	
	4.2	Înălțime catarg retras (h1)	h1	mm	2400	
	4.3	Ridicare liberă (h2)	h2	mm	1670	
	4.4	Înălțime de ridicare a furcilor (h3)	h3	mm	5300	
	4.5	Înălțime catarg extins (h4)	h4	mm	6030	
	4.7	Înălțimea cabinei de protecție	h6	mm	2190	
	4.8	Înălțimea scaunului / înălțime în picioare	h7	mm	1057	
	4.10	Înălțime brațe de sprijin	h8	mm	440	
	4.19	Lungime totală	l1	mm	2439	2511
	4.20	Lungimea până la baza furcilor	l2	mm	1289	1361
	4.21.1	Lățime totală	b1	mm	1770	
	4.21.2	Lățime totală	b2	mm	1270	
	4.22	Dimensiuni furci	s/e/l	mm	50 x 140 x 1150	
	4.23	Clasa de montaj cărucior furci			2B	
	4.24	Lățime cărucior de furci	b3	mm	830	
	4.25	Distanța peste furci	b5	mm	356	
	4.25.1	Distanță peste furci (min./max.)	b5	mm	356 / 750	
	4.26	Distanța dintre brațele de sprijin / zona de încărcare	b4	mm	940	
	4.28	Distanța de retractare		mm	679	762
	4.32	Garda la sol, centrul ampatamentului	m2	mm	95	
4.34.1	Lățime culoar de lucru (palet 1000x1200 manipulat transversal)	Ast	mm	2756	2854	
4.34.2	Lățime culoar de lucru (palet 800x1200 manipulat longitudinal)	Ast	mm	2792	2872	

	4.35	Rază de întoarcere	Wa	mm	1741	1893
	4.37	Lungimea peste brațele de sprijin	L7	mm	1957	2112
Date de performanță	5.1	Viteza de deplasare cu sarcină / fără sarcină		km/h	14 / 14	
	5.2	Viteza de ridicare cu sarcină / fără sarcină		m/s	0,38 / 0,64	0,35 / 0,64
	5.3	Viteza de coborâre cu sarcină / fără sarcină		m/s	0,55 / 0,55	
	5.4	Viteza de retractare cu sarcină / fără sarcină		m/s	0,2 / 0,2	
	5.7	Gradabilitate cu sarcină / fără sarcină		%	7 / 11	
	5.8	Gradabilitate maximă cu sarcină / fără sarcină		%	10 / 15	
	5.9	Timp de accelerare cu sarcină / fără sarcină		s	5,3 / 4,8	5,6 / 4,9
	5.10	Frână de parcare			electric	
Cu motor electric / Electronică	6.1	Motor de tracțiune, performanță S2 60 min		kW	8,5	
	6.2	Motor de ridicare, performanță la S3		kW	15,5	
	6.3	Baterie conform DIN 43531/35/36			DIN 43531 C	
	6.4	Tensiunea bateriei / capacitate nominală		V / Ah	48 / 620	
	6.5	Greutatea bateriei		kg	1005	
	6.6	Consumul de energie conform ciclului VDI		kWh/h	5,1	6
	6.6.1	Consumul de energie conform ciclului EN		kWh/h	4,31	5
	6.6.2	Echivalent CO2 conform EN16796		kg/h	2,3	2,7
	6.7	Randament de manipulare		t/h	79,73	97,61
6.8.1	Consumul de energie la randament maxim de manipulare		kWh/h	4,71	4,98	
Alte	8.1	Tipul unității de deplasare			Mosfet / AC	
	10.1	Presiune de lucru pentru atașamente		bar	150	
	10.2	Debit de ulei hidraulic pentru atașamente		l/min	20	
	10.7	nivelul zgomot conform EN12053, perceput de urechea operatorului		dB (A)	70	
	- Această fișă tehnică oferă doar valorile tehnice ale configurației standard, în conformitate cu directiva VDI 2198. Alte anvelope, tipuri de catarg sau echipamente suplimentare etc. pot avea ca rezultat valori diferite.					

- Nr. VDI 1.8: Dimensiunea bateriei și tipul catargului influențează distanța față de sarcină x
- Nr. VDI 2.1.1: Dimensiunea bateriei și tipul catargului influențează masa proprie și sarcina de încărcare pe axă
- Nr. VDI 2.3: Dimensiunea bateriei și tipul catargului influențează masa proprie și sarcina de încărcare pe axă
- Nr. VDI 2.4: Dimensiunea bateriei și tipul catargului influențează masa proprie și sarcina de încărcare pe axă
- Nr. VDI 2.5: Dimensiunea bateriei și tipul catargului influențează masa proprie și sarcina de încărcare pe axă
- Nr. VDI 4.1: Tipul de catargului influențează valorile înclinației acestuia
- Nr. VDI 4.19: Dimensiunea bateriei, lungimea catargului și lungimea furcilor influențează lungimea totală l1
- Nr. VDI 4.20: Dimensiunea bateriei și tipul catargului influențează lungimea inclusiv lungimea până la baza furcilor l2
- Nr. VDI 4.28: Dimensiunea bateriei și tipul catargului influențează distanța de retractare l4
- Nr. VDI 4.34.1: Dimensiunea bateriei și tipul catargului influențează lățimea culoarului de lucru
- Nr. VDI 4.34.2: Dimensiunea bateriei și tipul catargului influențează lățimea culoarului de lucru
- Datele din prezentul document se raportează la pachetul de dotări drive&liftPLUS

Jungheinrich România S.R.L

Ploiești West Park (PWP)
Strada Bruxelles nr. 17, 107025 Ariceștii Rahtivani
Județul Prahova,
România
office@jungheinrich.ro
www.jungheinrich.ro

Fabricile de producție germane din
Norderstedt, Moosburg și Landsberg
sunt certificate, la fel ca și centrul nostru
de piese de schimb originale din
Kaltenkirchen.

ISO 9001
ISO 14001



JUNGHEINRICH