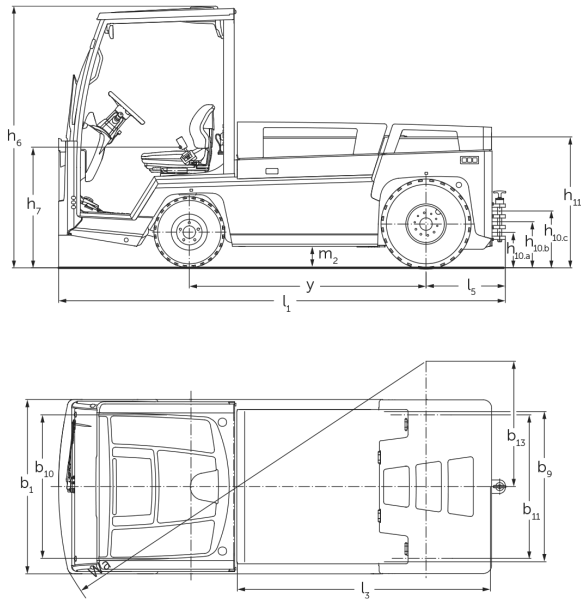


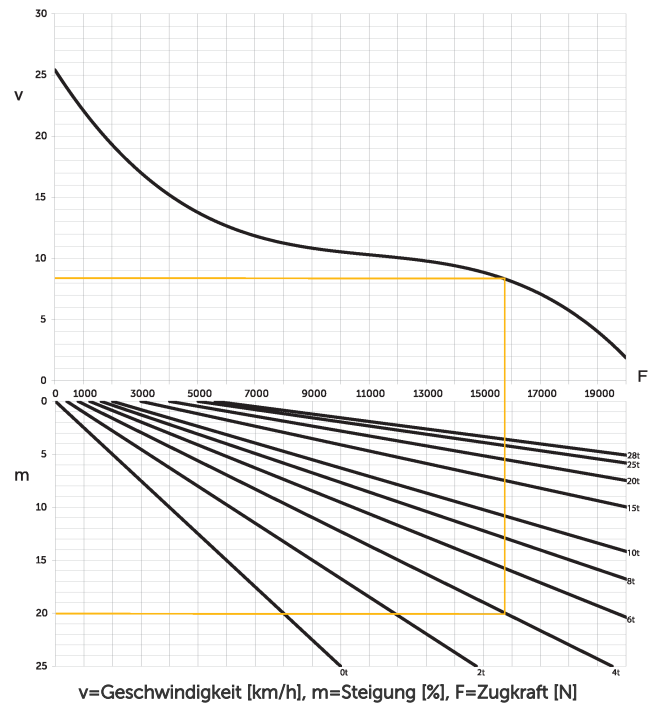


Электрический тягач **EZS 7280**

EZS 7280



Zugfähigkeit



VDI стол

				EZS 7280	EZS 7280 XL
идентификатор	1.2	Обозначение модели			
	1.3	Привод		Электро	
	1.4	Управление		Сиденье	
	1.5.3	Тяговое усилие	Q кг	28000	
	1.7	Номинальное тяговое усилие	N	5600	
	1.9	Расстояние между осями колес	y мм	1465	1755
масса	2.1.1	Собственный вес (включая аккумулятор)	кг	4088	4796
	2.3	Нагрузка на ось без груза передн./задн.	кг	2100 / 1988	2446 / 2350
колеса/ходовая часть	3.1	шины		Пневмо	
	3.2	Размер шин, передние		6.00 R9	
	3.3	Размер шин, задние		7.00 R12	
	3.5	Колеса, номер перед / зад (x = ведомый)		2 / 2 x	
	3.6	Ширина переднего моста	b10 мм	1070	
	3.7	Ширина колеи, сзади	b11 мм	1070	
	габаритные размеры	4.7	Высота защитной крыши (кабины)	h6 мм	1970
4.8		Высота сиденья / высота в положении стоя	h7 мм	880	
4.12		Высота по сцепному устройству	h10 мм	240	
4.12.1		2. Высота по сцепному устройству	мм	320	
4.12.2		3. Высота по сцепному устройству	мм	400	
4.13		Высота по платформе, без груза	мм	1000	
4.16		Длина грузовой платформы	l3 мм	1536	1826
4.17		Свес	мм	610	
4.18		Ширина грузовой платформы	b9 мм	1090	
4.19		общая длина	l1 мм	3045	3335
4.21.1		габаритная ширина	b1 мм	1300	
4.32		Просвет над полом в середине расстояния между осями колес	m2 мм	150	
4.35		Радиус разворота	Wa мм	2847	3178
4.36		Минимальное расстояние между центром поворота и осью симметрии	b13 мм	935	1095
рабочие характеристики	5.1	Скорость хода с грузом/без груза	км/ч	12 / 25	
	5.1.1	скорость движения назад с/без грузом	км/ч	10 / 10	
	5.5	Тяговое усилие с грузом	N	5600	
	5.6	Макс. тяговое усилие с грузом/без груза	N	19000 / 19000	
	5.10	Рабочий тормоз		гидравлический/ электрический	

Электродвигатель / Электроника	6.1	Двигатель хода, мощность S2 60 мин	кВт	20	
	6.4	Напряжение аккумулятора, номинальная емкость	В / Ач	80 / 620	80 / 930
	6.5	Вес аккумулятора	кг	1560	2180
	6.6	Расход электроэнергии согласно цикла VDI	кВт-ч/ ч	0	
прочее	8.1	Тип управления движением		Двигатели переменного тока	
	10.7	Уровень звукового давления согласно EN12053, трубка водителя	дБ(А)	60	
- В соответствии с директивой VDI 2198 в таблице приведены технические характеристики только стандартного транспортного средства. При установке других шин, подъемных устройств, дополнительного оборудования и т.д. значения могут измениться.					

- № VDI 4.12. Значение высоты по сцепному устройству для тройного сцепного устройства.
- № VDI 4.19. Общая длина указана с учетом тройного сцепного устройства.
- № VDI 5.1. При нагрузке на сцепное устройство 25 т скорость движения составляет 13 км/ч.
- № VDI 10.7. Данные приведены для выключенной вентиляции / отопителя.